

- Eine Konstruktion, die die Bedingungen der drei grundlegenden Grenzzustände, d.h. Stabilität (R), Kompaktheit (E) und Isoliervermögen (I) erfüllt, weist die Feuerbeständigkeit REI auf. Hierbei handelt es sich meistens um Anforderungen, die an tragende Brandschutz-Trennkonstruktionen, d.h. Wände und Decken, gestellt werden
- hingegen an nicht tragende Brandschutz-Trennkonstruktionen (innere Trennwände, Untersichten) wird die Anforderung gestellt, eine Feuerbeständigkeit von nur 2 Grenzzuständen, also Kompaktheit (E) und Isoliervermögen (I), also EI, aufzuweisen
- tragende Stabelemente (Träger und Säulen) müssen nur die Anforderung der Tragfähigkeit und der Stabilität - R - erfüllen
- die Brandschutzklappen, die früher als Brandschutzklappen des Typs PB gekennzeichnet wurden und an die die Anforderung der Unversehrtheit (E) und des Isoliervermögens (I) gestellt werden, sind nach der Norm ČSN 730810 als Brandschutzklappen des Typs EI gekennzeichnet; die Brandschutzklappen, die früher als Brandschutzklappen des Typs PO gekennzeichnet wurden, d.h. in Fällen, wo an sie die Anforderung der Kompaktheit (E) und des Grenzwerts für Wärmestromdichte (Strahlung – W) gestellt wird, werden als Brandschutzklappen des Typs EW gekennzeichnet.
- Für Verkleidungen von Wänden und Untersichten in Holzbauten Verkleidung mit Brandschutzwirkung - K

8.2 Senkrechte Wandkonstruktionen

8.2.1 Geltungsbereich

Gemäß den hier angeführten Unterlagen kann man die CETRIS® Platten in folgenden brandtechnischen senkrechten Wandkonstruktionen anwenden:

- nicht tragende Wände und Trennwände bis 9,50 Meter Höhe und Brandbeständigkeit EI 15 - EI 180 Minuten, mit Mineralfüllung sowie ohne Füllung (mit Luftspalt)
- Schacht oder separat vorgesetzte Wand - einseitig verkleidete Wandkonstruktion mit Brandbeständigkeit von EI15 – EI 45.
- Wände an Holzskelett - als tragende Wände mit max. Höhe von 3 Metern, als nicht tragende (Füllungs-) Wände mit max. Höhe von 4 Metern.

Mit Rücksicht auf den Wortlaut der Protokolle müssen auch die Technologie der Wandmontage und sämtliche Montageanweisungen eingehalten werden, die bei der Vorbereitung der Proben angewendet und überprüft wurden. Das bedeutet, dass die vorgeschlagenen Verbindungsmittel, ihre Abstände und Anordnung an der Konstruktion und weitere Details verbindlich und zu beachten sind, um die oben angeführten Atteste auf die Konstruktion beziehen zu können. Außerdem werden Variantenlösungen für Anwendungen und Elemente empfohlen, die aufgrund der angewendeten Methodik oder im Hinblick auf die Raumgestaltung der Öfen nicht geprüft werden können. Auch diese Lösungen werden fachlich beurteilt und mit Sachverständigen-gutachten PAVUS Praha ggf. Fires Batizovce begutachtet.

Wichtiger Hinweis:

Die Ergebnisse der Brandbeständigkeitsprüfungen und die daraus folgenden Tabelle bewerten nur die Fragen der brandtechnischen Eigenschaften der Konstruktion und ihre Beständigkeit während des Brands. Aus diesem Grund werden die Achsabstände und Typen der CW-Profile / Holzsäulen angeführt, welche die Prüfungen bestanden haben. Diese sind allerdings für die nicht überschreitbaren minimalen Grenzwerte zu halten. Es ist darauf hinzuweisen, dass man bei der Auslegung der Brandschutztrennwände immer auch die statischen Konstruktionsanforderungen nach der tatsächlichen Beanspruchung beurteilen muss.

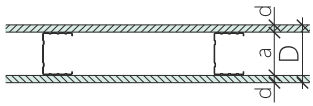
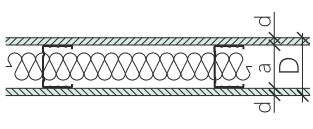
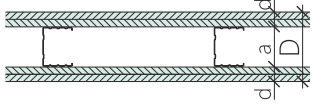
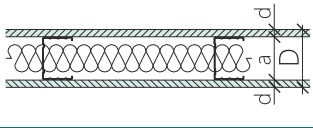
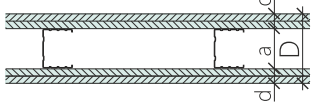
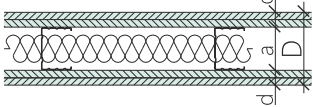
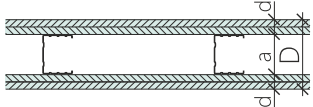
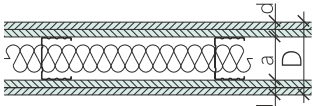
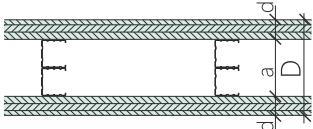
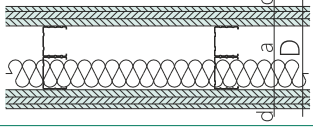
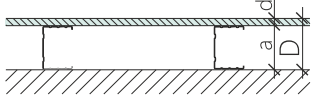
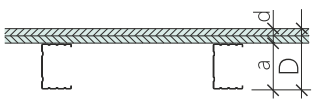
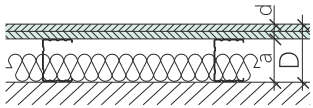
Beschreibung der Konstruktion

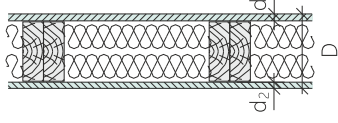
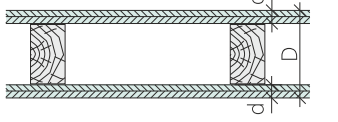
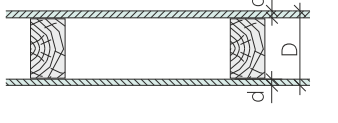
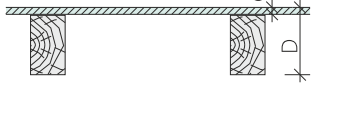
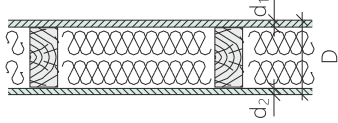
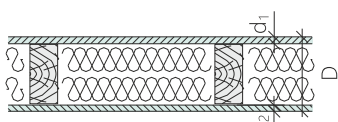
Die senkrechten brandtechnischen Trennkonstruktionen - Wände und Trennwände - die mit der zementgebundenen Platte CETRIS® verkleidet sind, können aufgrund der vorgenommenen Brandbeständigkeit-prüfungen und der erweiterten Anwendungen ihrer Ergebnisse mit theoretischen Berechnungen in mehreren Grundvarianten, in verschiedenen Werten der Brandbeständigkeit nach der nachfolgenden Tabelle gelöst werden.

Übersicht der Wandkonstruktionen

Siehe Tabelle auf der nächsten Seite. →



Typ / Bezeichnung	Schema	Maße			Gewicht (kg/m ²)	Max. Wand- höhe (m)	Mineralwolle		Brand beständig- keit	Wärme wider- stand (m ² K/W)	Gewogene Luftschall- dichtheit (dB)
		a (mm)	d (mm)	D (mm)			Dicke (mm)	Roh- gewicht (kg/m ³)			
WS 01		75	16	107	45	4,50			EI 30	0,15	44
WS 02		75	12	99	38	3,60	60	50	EI 45	1,61	52
		100		124		4,00			EI 45		
		2x75		174		7,80			EI 15		
WS 03		75	10+10	115	56	4,00			EI 45	0,19	-
WS 04		75	16	107	49	3,60	60	75	EI 60	1,65	
		100		132		4,00					
WS 05		75	12+12	123	67	4,00			EI 60	0,23	50
						5,50			EI 45		
						7,30			EI 30		
WS 06		75	12+12	123	72	4,00	60	75	EI 90	1,73	56
WS 07		75	16+18	143	95	4,00			EI 90	0,32	
WS 08		75	16+18	143	95	4,00	60	75	EI 120	1,80	
WS 09		2x75	18+12+ 12	234	118	4,00			EI 120	0,40	
WS 10		2x75	18+12+ 12	234	122	4,90	60	75	EI 180	1,90	61
						6,40			EI 120		
						9,50			EI 90		
WS 11		75	16	91	22	4,00			EI 15 ³)	0,08	
WS 12		75	12+12	99	34	4,00			EI 30 ³)	0,11	
WS 13		75	16+16	107	48	4,00	60	50	EI 45 ³)	1,67	

Typ / Bezeichnung	Schema	Maße			Gewicht (kg/m ²)	Max. Wand- höhe (m)	Mineralwolle		Brand beständig igkeit	Wärme wider stand (m ² K/W')	Gewogene Luftschall dichtheit (dB)
		a (mm)	d (mm)	D (mm)			Dicke (mm)	Ro- gewicht (kg/m ³)			
WW 01		Holz- säule 120x100 mm Achsab- stand 625 mm	d ₁ =14 CETRIS® BASIC d ₂ =12,5 Knauf RED	146,5	43	3,00	120	40	REI / REW 60-ef	0,08	
						3,00			REI / REW 60		
						4,00			EI 60		
WW 02			12+12	148	74	3,00			REI 60	0,32	
						4,00			EI 60		
WW 03		Holz- säule 100x60 mm Achsab- stand 625 mm	14	128	45	3,00			REI 30	0,15	
						4,00			EI 30		
WW 04			14	114	27	3,00			REI 15	0,08	
						4,00			EI 15		
WW 05		Holz- säule 60x160 mm Achsab- stand 625 mm	d ₁ =16 CETRIS® BASIC d ₂ =12,5 Ferma- cell	188,5	46	3,00	160	38	RE/REI/ REW 90- ef	4,57	
						4,00			E/EI/EW - 90 ef E/EI/EW 60		
WW 06		Holz- säule 60x160 mm Achsab- stand 625 mm	d ₁ =12 CETRIS® BASIC d ₂ =12,5 Ferma- cell	184,5	42	3,00	160	38	RE/REI/ REW 60- ef	4,57	
						4,00			E/EI/EW - 60 ef E/EI/EW 60		

Bemerkungen zur Tabelle:

- 1) Informationswert des Wärmewiderstands
- 2) Wert der Feuerbeständigkeit für die Brandbeanspruchung von der Seite der CETRIS®-Platten (Vollmantel) sowie von der Seite der Profile (Höhle)
- 3) Der Wert der Brandbeständigkeit gilt nur für die Brandbeanspruchung von der Seite der CETRIS® Platten

Materialien für die Montage der Brandschutzwandkonstruktionen - Spezifikation

Beschreibung	Abbildung	Bemerkung
<p>Platte CETRIS® BASIC Zementgebundene Spanplatte, glatte Oberfläche, zementgrau Grundformat 1250x3350 mm. Rohgewicht 1320±70 kgm⁻³</p>		Dicke gemäß Anforderung an Brandbeständigkeit
<p>Holzschraube 4,2x25,35,45,55 mm Selbstschneidende selbstbohrende Senkkopfholzschrauben</p>		Typ der Holzschraube nach der Dicke der Verkleidung und dem Typ der tragenden Konstruktion. Verankerung im Innenraum ggf. Außenraum unter Wärmedämmsystem (ETICS)
<p>Holzschraube 4,2–4,8 x 38,45,55 mm Rostfreie ggf. galvanisch be shandelte Holzschrauben mit halbrundem ggf. sechskantigem Kopf mit wasserdichter Klemmscheibe</p>		Typ der Holzschraube nach der Dicke der Verkleidung und dem Typ der tragenden Konstruktion. Verankerung im Außenraum - die Platte muss mit Durchmesser von 8(10) mm vorgebohrt werden
<p>CW Profil 75, 100 (senkrecht) Verzinktes Blechprofil 75x50x0,6 mm 100x50x0,6 mm</p>		Maße nach Anforderung an die Brandbeständigkeit und Wandhöhe Alternativ können Stahlprofile mit Querschnittsfläche mindestens wie die CW-Profile eingesetzt werden.
<p>UW Profil 75, 100 (waagrecht) Verzinktes Blechprofil 75x40x0,6 mm 100x40x0,6 mm</p>		
<p>Stahldübelzur Verankerung der Profile im Mauerwerk (Beton)</p>		Abmessungen (Diameter und Länge) in Abhängigkeit vom Konstruktionstyp, der Tragmauer und Verankerungsmaterial
<p>Brandschutzspachtelmasse Weiße Spachtelmasse zum Verfüllen von Fugen und zum Verspachteln von Schraubköpfen</p>		Spachtel DEXAFLAMM-R (Hersteller Torá Spytihněv), ggf. Brandschutzspachtel DenBraven (Acryl, Silikon)
<p>Wärmedämmung Mineral- ggf. Steinwolle (Isover, Rockwool, Knauf Insulation ...)</p>		Die Dicke und das Rohgewicht müssen nach der Spezifikation im Aufbau eingehalten werden. Feuerreaktionsklasse A1
<p>Holzsäule Schnittholz Klasse min. SII, max. Feuchtigkeit 18 %</p>		Alternativ kann auch geklebtes Schnittholz eingesetzt werden, Querschnitt nach Spezifikation im Aufbau
<p>FIBERFRAX DurafeltMatten/Papier aus Al-Quarz- Fasern</p>		Dienen zum Unterlegen von Profilen, Unterbrechung von Wärmebrücken, als Isolierung für Temperaturen bis 1260°C
<p>Platte KNAUF GKf / RED Gipskartonplatte KNAUF Stärke 12,5 mm benutzt. Grundformat 1250x2000 (2500) mm</p>		Bearbeitung, Verankerung, Spachtelung, Oberflächenbehandlung der Platte nach Anweisungen der Firma KANUF Praha spol. s r.o.
<p>KNAUF Uniflott Masse zur Spachtelung der Verbindungen von Gipskartonplatten.</p>		Nicht anwendbar zum Ausfüllen von den CETRIS® Platten!!!
<p>Holzschraube TN 35 Schnellschraube (4.0x35 mm) zur Verankerung der Gipskartonplatten</p>		Nicht anwendbar zur Verankerung der CETRIS® Platten!!!
<p>Gipsfasser Platte Fermacell 12,5 mm</p>		

8.2.2 Brandschutztrennwände, Schachtwand am Stahlskelett

8.2.2.1 Tragende Konstruktion

Die tragende Konstruktion bildet einen aus verzinkten Stahlprofilen CW (senkrechte Säulen) und UW (waagrechte Profile) zusammengebauten Rahmen. Für das Festlegen der Dimensionen des CW-Profiles, abhängig von der Höhe und Gesamtdicke der Wand gilt es, dass das Verhältnis der Wandhöhe h_s und Wandstärke d immer kleiner als 40 sein soll. Das Verhältnis $h_s/d > 40$ stellt die Dünneheit L/i von ca. 140.

Die Außenwandprofile werden im Rahmen (Mauerwerk) mithilfe der Stahldübel in Abstand von 625 mm verankert, die Fuge zwischen den Profilen und Mauerwerk wird mit Brandschutzspachtel ausgefüllt. Der Achsabstand der senkrechten Innenprofile ist nicht größer als 625 mm.

8.2.2.2 Aufbau der Konstruktion

Die Konstruktion wird ein- oder beidseitig mit einer oder mehreren Lagen der zementgebundenen Spanplatten CETRIS® symmetrisch oder asymmetrisch verkleidet. Die Stärke und Anzahl der CETRIS® Platten, die Anwendung der Mineralwolle sind die entscheidenden Elemente, welche den Wert der Brandbeständigkeit bestimmen (siehe Dimensionstabellen für konkrete Typen der Baukonstruktionen). Die horizontale Überlappung der Platten beträgt min. 400 mm.

Bei mehrlagiger Verkleidung sind die Fugen zwischen den Platten gegenseitig versetzt - in der senkrechten Richtung um das Profil (625 mm), in der waagrechten Richtung min. 400 mm.

Zur Verankerung der CETRIS® Platten an Blechprofilen werden selbstschneidende selbstbohrende Holzschrauben mit Senkkopf eingesetzt, der mit Fräsen zum Eintiefen in die Platte versehen sind, Maß der Holzschraube 4,2x25 ggf. 35, 45, 55 mm. Die Länge der Holzschraube muss immer mindestens um 10 mm größer sein als die Stärke der zu befestigenden Platte (bei mehrlagiger Verkleidung mindestens um 10 mm größer als die Gesamtstärke aller zu verankernden Lagen). Im Außenraum (die Platten bilden die sichtbare Verkleidung) muss die Verankerung mit Holzschrauben mit sichtbarem Kopf und wasserdichter Unterlegscheibe in vorgebohrten Bohrungen erfolgen. Zwischen den Platten werden Fugen mit Mindestbreite von 5 mm gelassen. Das Ausfüllen der Fugen, die Verspachtelung des Wandumfangs und der Holzschraubenköpfe werden mit Brandschutzspachtel durchgeführt.



Dimensionen der Trennwände bis 4 m Höhe

(Stahlskelett aus CW-Profilen, beidseitig verkleidet mit ein- oder mehrlagiger Verkleidung aus CETRIS® Platten ohne oder mit Innenwärmedämmung auf Basis der Mineral- / Steinwolle).

Brandbeständigkeit	Aufbau der beidseitigen Verkleidung mit CETRIS® Platten						
	mit Luftspalt			mit Wärmedämmung (Mineral- oder Steinwolle der Feuerreaktionsklasse A1)			
	Verkleidung	Mindeststärke des Luftspalts Verkleidung	Verkleidung	Verkleidung	Stärke der Dämmung	Rohgewicht	Verkleidung
EI 30	16	50	16	-	-	-	-
EI 45	10+10	50	10+10	12	60	50	12
EI 60	12+12	50	12+12	16	60	75	16
EI 90	18+16	50	18+16	12+12	60	75	12+12
EI 120	18+12+12	50	18+12+12	16+16	60	75	16+16
EI 180	-	-	-	18+12+12	60	75	18+12+12

Dimensionen der Trennwände über 4 m Höhe

(Stahlskelett aus CW-Profilen, beidseitig verkleidet mit ein- oder mehrlagiger Verkleidung aus CETRIS® Platten ohne oder mit Innenwärmedämmung auf Basis der Mineral- / Steinwolle).

Brandbeständigkeit ¹⁾	Aufbau der beidseitigen Verkleidung mit CETRIS® Platten				Max. Höhe (m)
	Verkleidung	Stärke der Dämmung 3)	Rohgewicht	Verkleidung	
EI 15	12	60	50	12	7,8
EI 30 ²⁾⁴⁾⁵⁾	16	-	-	16	4,5
EI 30 ²⁾⁴⁾	12+12	-	-	12+12	7,3
EI 45 ²⁾⁴⁾	12+12	-	-	12+12	5,5
EI 90	18+12+12	60	75	18+12+12	9,5
EI 120					6,4
EI 180					4,9

Bemerkungen zur Tabelle:

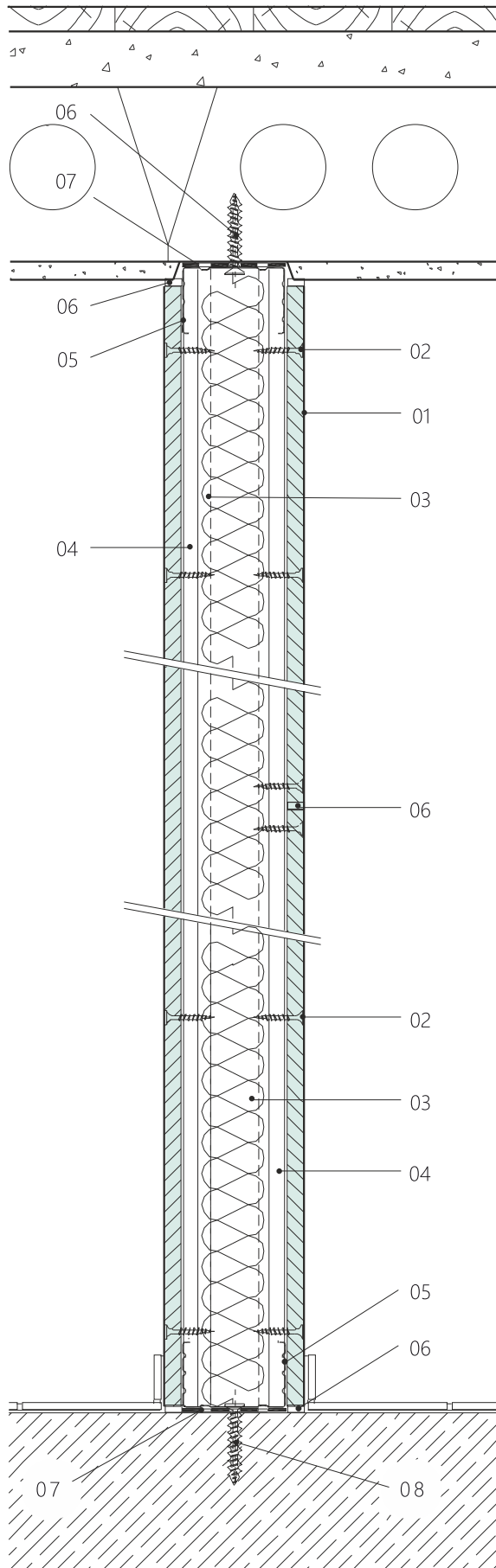
- 1) Die Brandbeständigkeit wird gemäß EOTA TR 35 eingestuft
- 2) Luftspaltbreite 75 mm
- 3) Mineral- oder Steindämmung z.B. Isover, Rockwool Knauf Insulation ...) mit vorgeschriebenem Rohgewicht und Stärke, Feuerreaktionsklasse min. A2. Wenn die Isolation nicht den ganzen Raum des Luftspalts ausfüllt, muss die Position der Isolierung - z.B. Klebedorne - sichergestellt werden.
- 4) Bei Trennwänden über 4 m muss das höhere Konstruktionsgewicht und somit auch die höhere Spannung im Stahlquerschnitt in

Betracht genommen werden, welche den Rückgang der kritischen Stahltemperatur verursacht. Deswegen muss das Stahlskelett bei höheren Trennwänden besser geschützt werden - wenn es nicht mit Mineralwolle ausgefüllt ist, muss die Verkleidung im Stoßbereich der Platten und der Stahlprofile CW mit einem mindestens 12 mm breitem Streifen aus CETRIS® Platte unterlegt werden, damit der Streifen beidseitig mindestens um 60 mm größer ist als die Breite des CW-Profiles.

- 5) Das obere Gründungsprofil U muss im Bereich der CW-Säule min. 100 mm hoch sein.

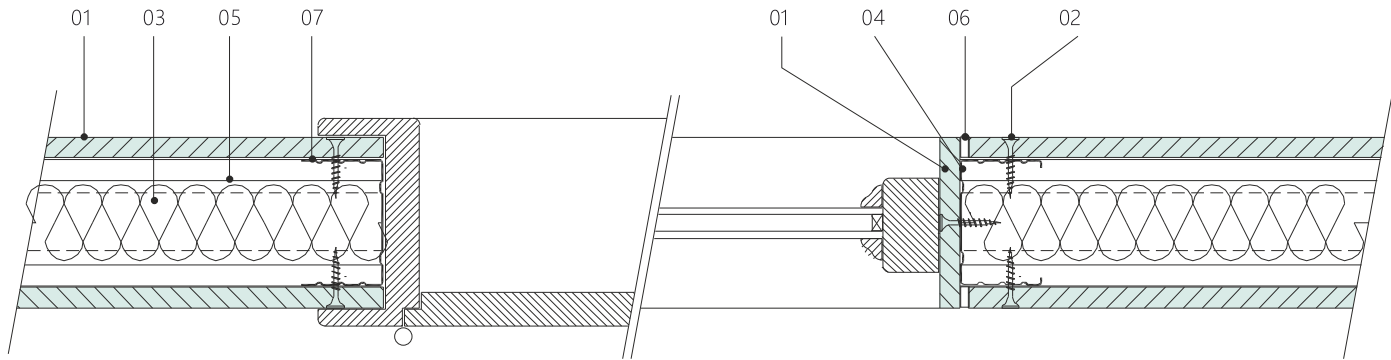


Senkrechter Schnitt



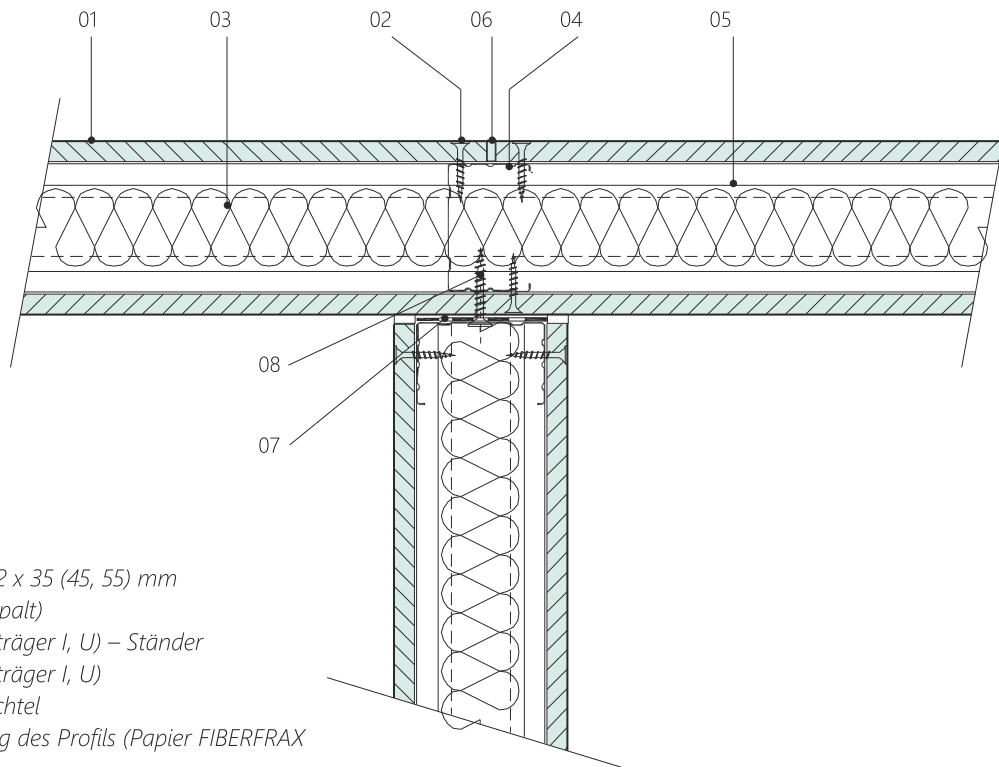
- 01 CETRIS® Platte
- 02 Holzschraube 4,2 x 35 (45, 55) mm
- 03 Mineralfilz (Luftspalt)
- 04 UW-Profil (Stahlträger I, U) – Ständer
- 05 UW-Profil (Stahlträger I, U)
- 06 Kitt DEXAFLAMM- R
- 07 Unterspachtelung des Profils (Papier FIBERFRAX DURAFELT)
- 08 Dübel

Bohrung in der Wand - waagrechter Schnitt



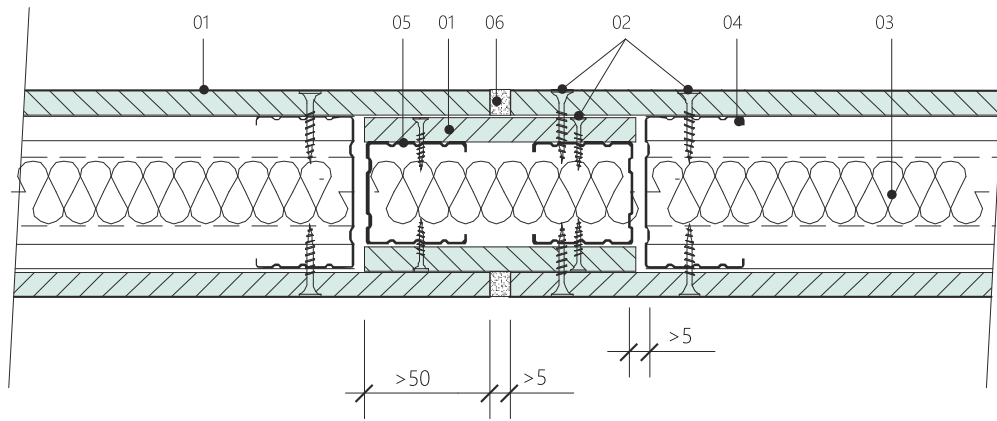
- 01 CETRIS® Platte
- 02 Holzschraube 4,2 x 35 (45, 55) mm
- 03 Mineralfilz (Luftspalt)
- 04 UW-Profil (Stahlträger I, U) – Ständer
- 05 UW-Profil (Stahlträger I, U)
- 06 Brandschutzspachtel
- 07 UA Profil

T-Verbindung - Waagrechter Schnitt



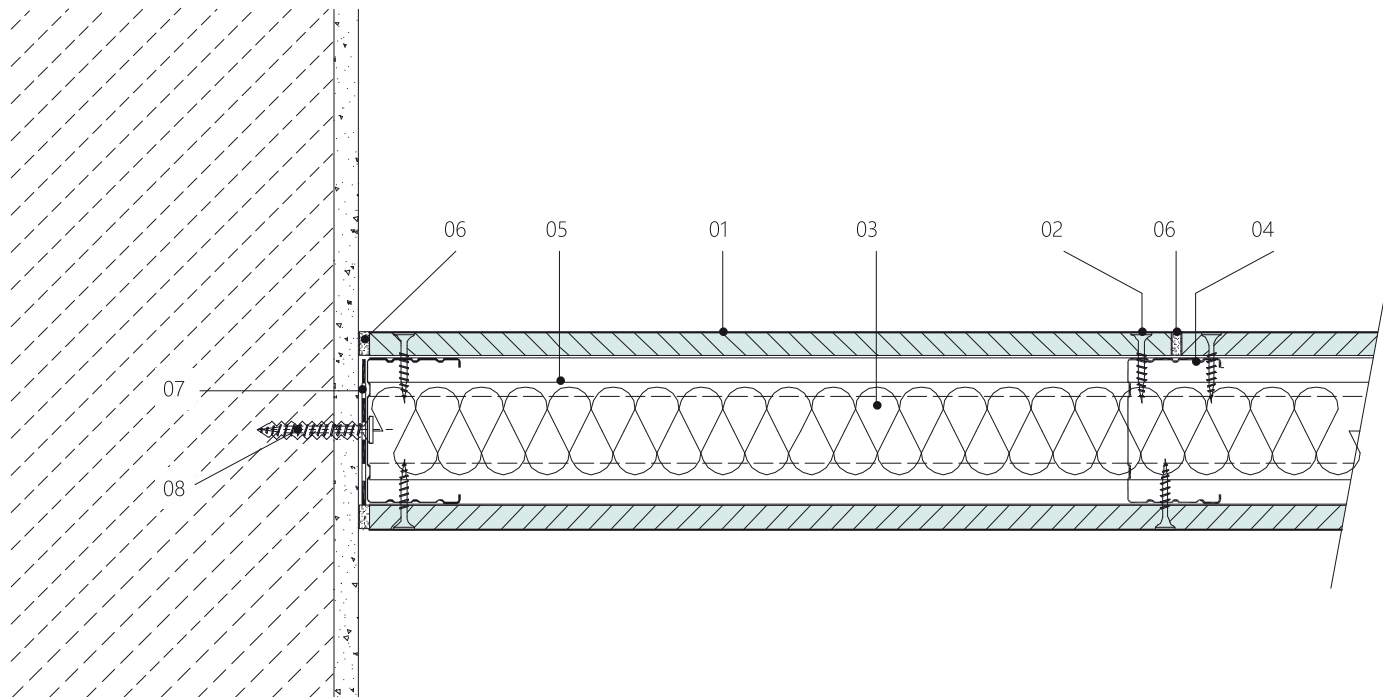
- 01 CETRIS® Platte
- 02 Holzschraube 4,2 x 35 (45, 55) mm
- 03 Mineralfilz (Luftspalt)
- 04 UW-Profil (Stahlträger I, U) – Ständer
- 05 UW-Profil (Stahlträger I, U)
- 06 Brandschutzspachtel
- 07 Unterspachtelung des Profils (Papier FIBERFRAX DURAFELT)
- 08 Dübel

Detail der Fuge – EI > 60 min - Waagrechter Schnitt



- 01 CETRIS® Platte
- 02 Holzschraube 4,2 x 35 (45, 55) mm
- 03 Mineralfilz (Luftspalt)
- 04 CW Profil 75
- 05 UW Profil 50
- 06 Brandschutzspachtel

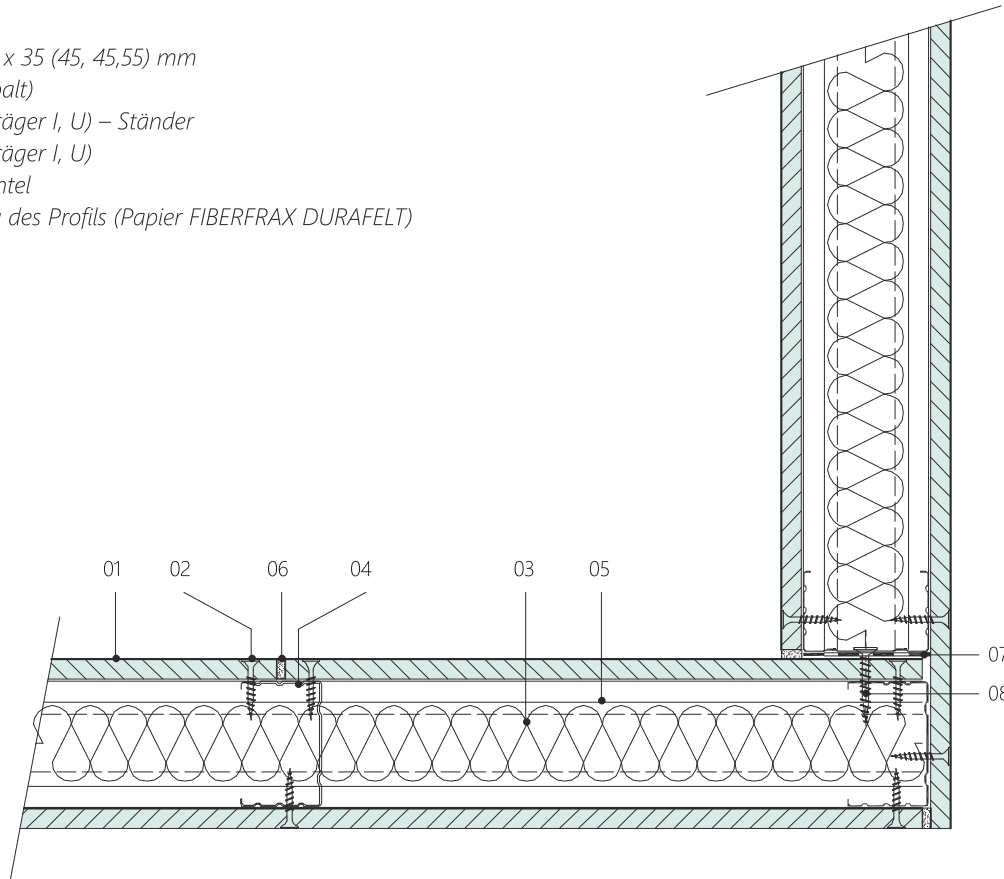
Anbindung an die Wand - waagrechter Schnitt



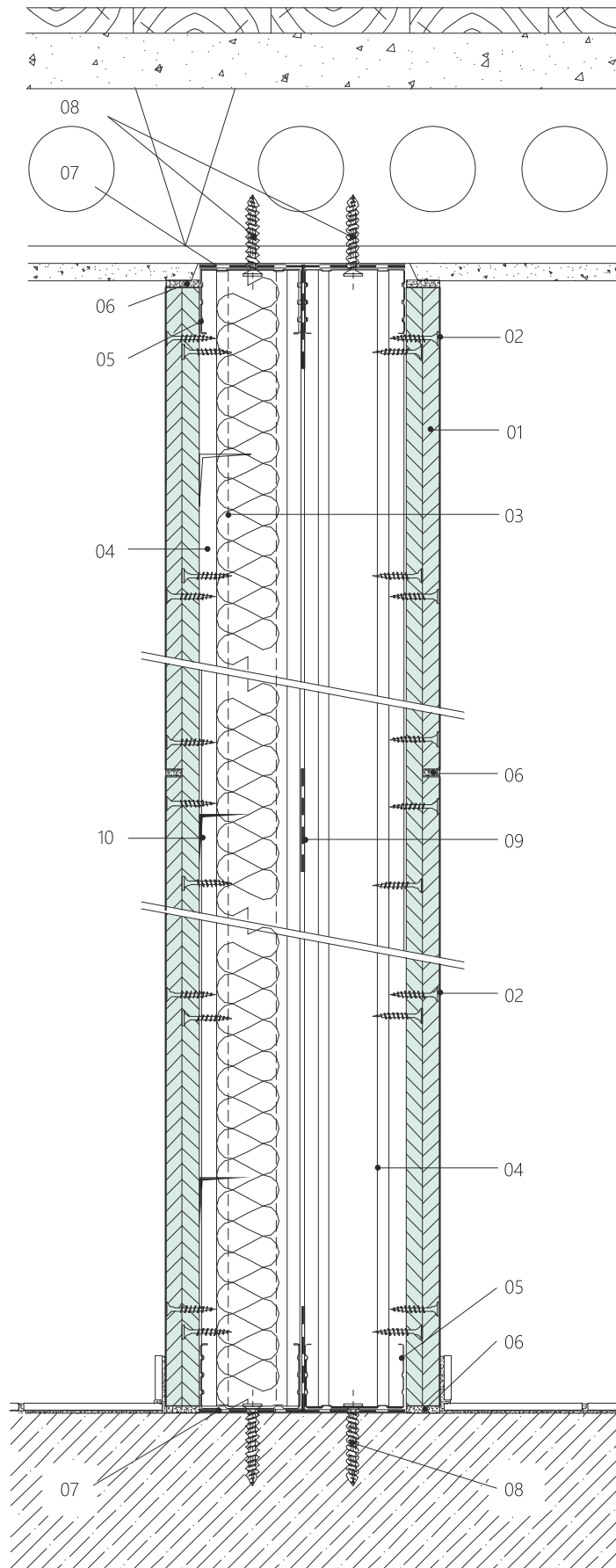
- 01 CETRIS® Platte
- 02 Holzschraube 4,2 x 35 (45, 55) mm
- 03 Mineralfilz (Luftspalt)
- 04 UW-Profil (Stahlträger I, U) – Ständer
- 05 UW-Profil (Stahlträger I, U)
- 06 Brandschutzspachtel
- 07 Unterspachtelung des Profils (Papier FIBERFRAX DURAFELT)
- 08 Dübel

Verbindung - Waagrechter Schnitt

- 01 CETRIS® Platte
- 02 Holzschraube 4,2 x 35 (45, 45,55) mm
- 03 Mineralfilz (Luftspalt)
- 04 UW-Profil (Stahlträger I, U) – Ständer
- 05 UW-Profil (Stahlträger I, U)
- 06 Brandschutzspachtel
- 07 Unterspachtelung des Profils (Papier FIBERFRAX DURAFELT)
- 08 Dübel

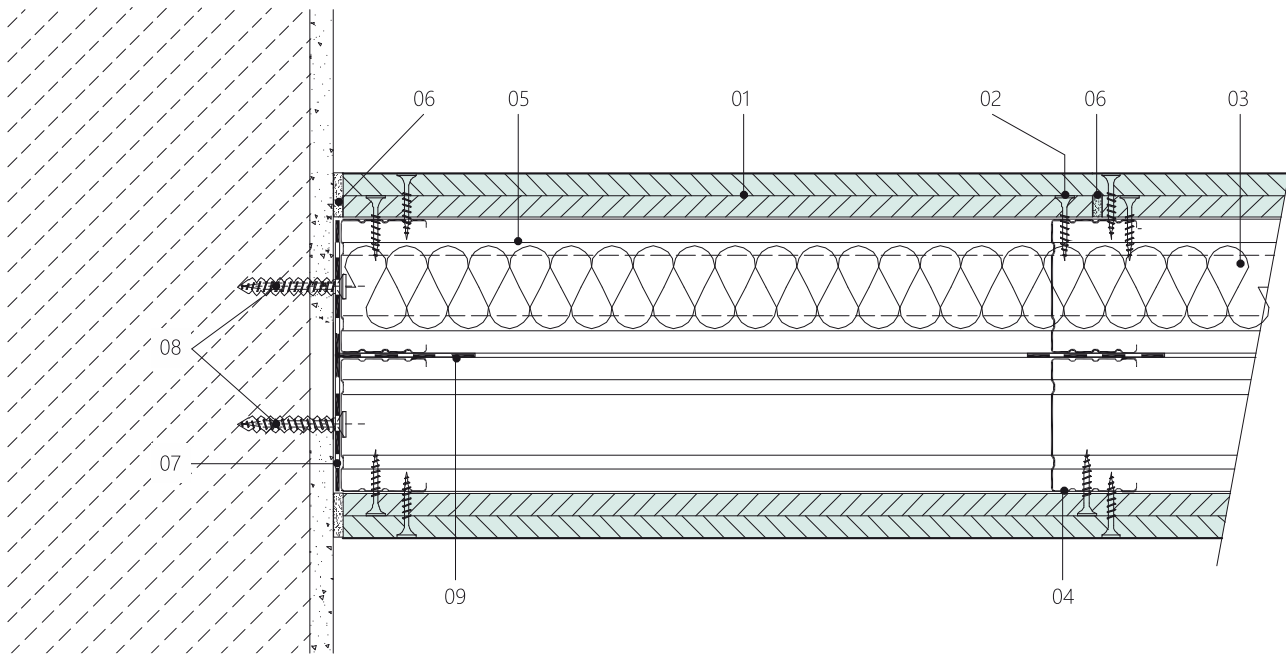


Senkrechter Schnitt



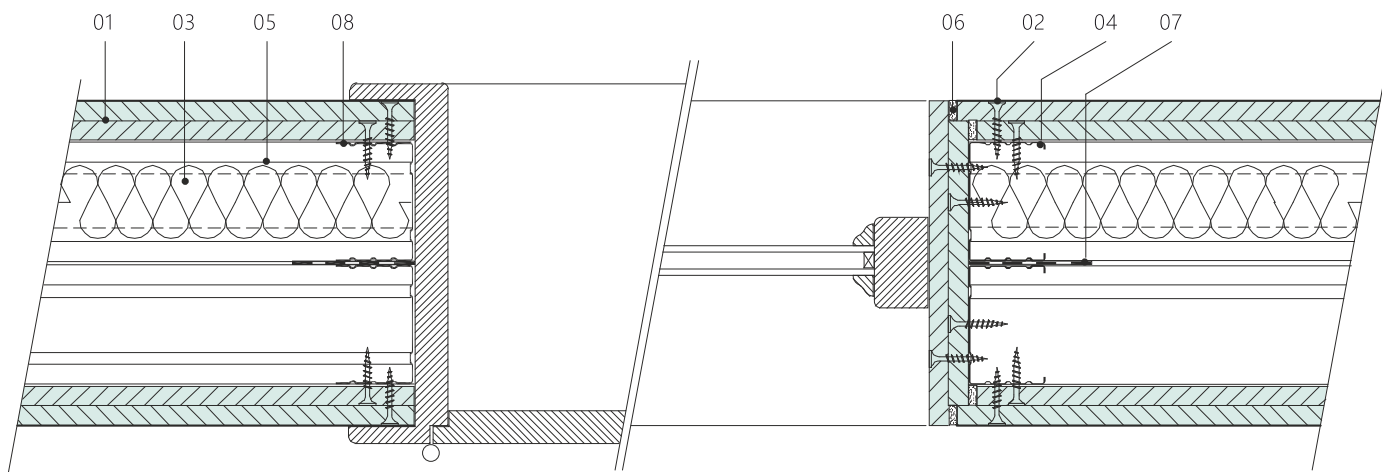
- 01 CETRIS® Platte
- 02 Holzschraube 4,2 x 35 (45, 55) mm
- 03 Mineralfilz (Luftspalt)
- 04 UW-Profil (Stahlträger I, U) – Ständer
- 05 UW-Profil (Stahlträger I, U)
- 06 Brandschutzspachtel
- 07 Unterspachtelung des Profils (Papier FIBERFRAX DURAFELT)
- 08 Dübel
- 09 Dichtungsband
- 10 Aufklebedorn

Anbindung an die Wand Waagrechter Schnitt



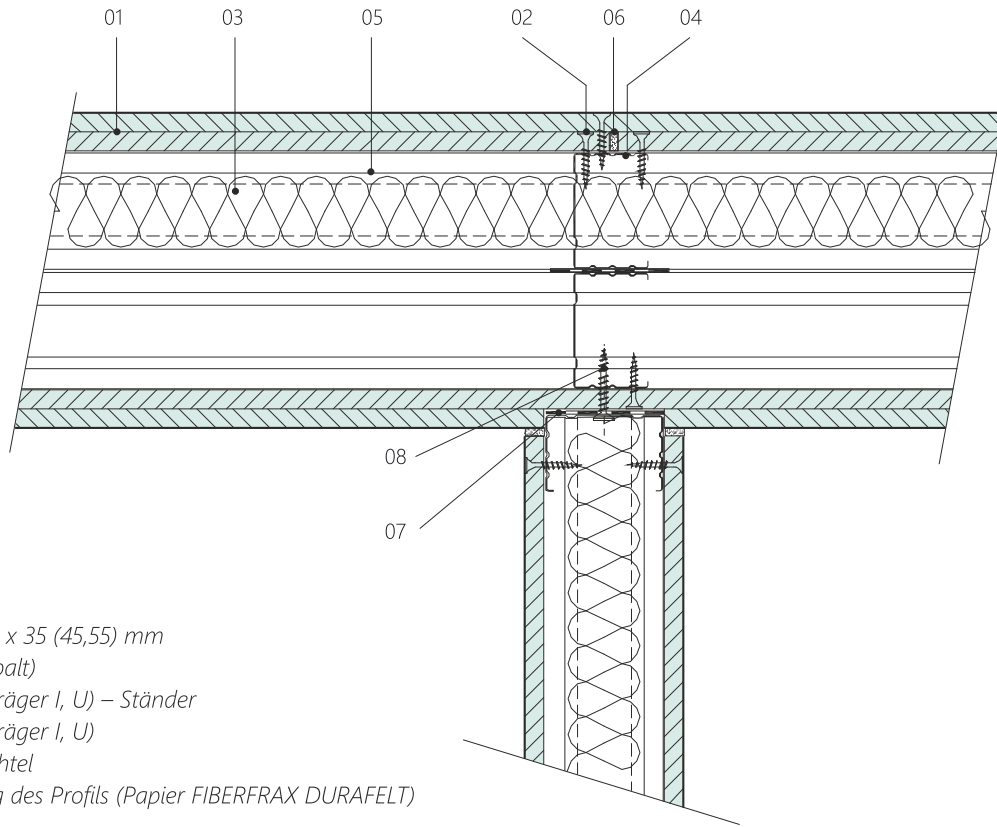
- 01 CETRIS® Platte
- 02 Holzschraube 4,2 x 35 (45, 55) mm
- 03 Mineralfilz (Luftspalt)
- 04 UW-Profil (Stahlträger I, U) – Ständer
- 05 UW-Profil (Stahlträger I, U)
- 06 Brandschutzspachtel
- 07 Unterspachtelung des Profils (Papier FIBERFRAX DURAFELT)
- 08 Dübel
- 09 Dichtungsband

Bohrung in der Wand - Waagrechter Schnitt



- 01 CETRIS® Platte
- 02 Holzschraube 4,2 x 35 (45, 55) mm
- 03 Mineralfilz (Luftspalt)
- 04 UW-Profil (Stahlträger I, U) – Ständer
- 05 UW-Profil (Stahlträger I, U)
- 06 Brandschutzspachtel
- 07 Dichtungsband
- 08 UA Profil (Leibung der Bohrung)

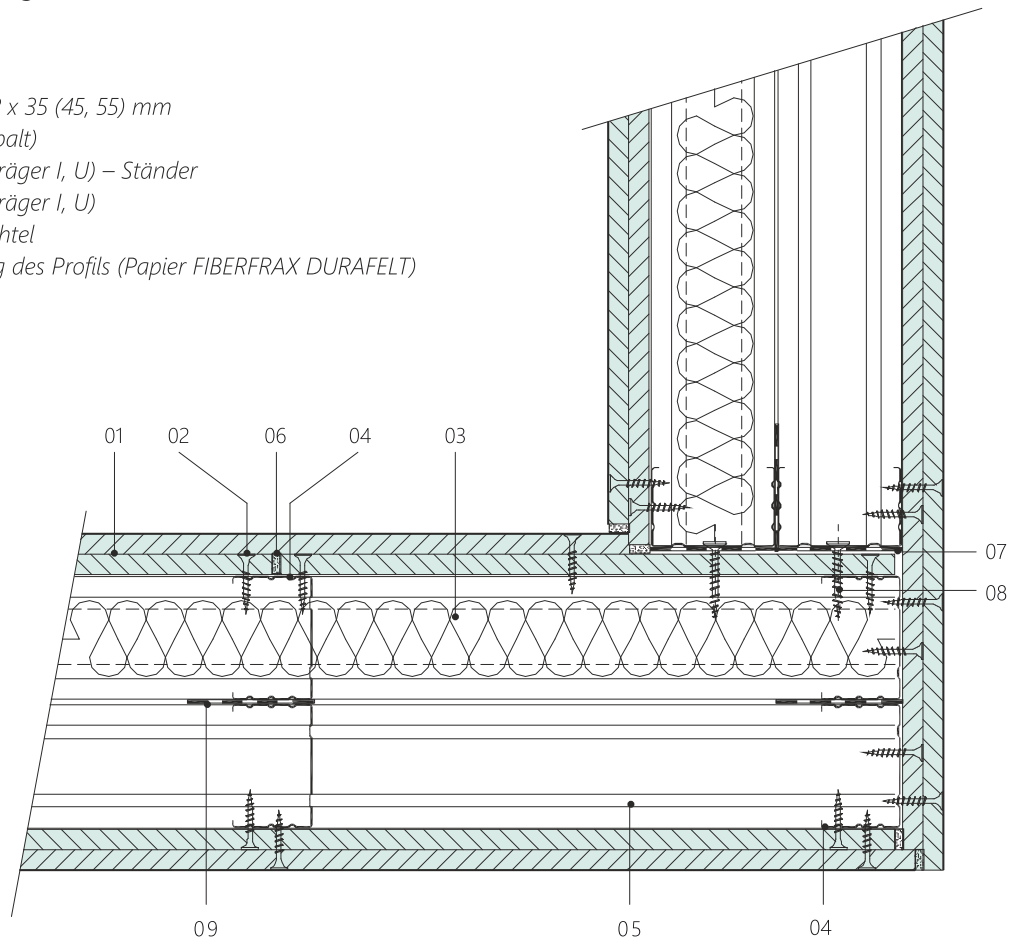
T-Verbindung - Waagrechter Schnitt



- 01 CETRIS® Platte
- 02 Holzschraube 4,2 x 35 (45,55) mm
- 03 Mineralfilz (Luftspalt)
- 04 UW-Profil (Stahlträger I, U) – Ständer
- 05 UW-Profil (Stahlträger I, U)
- 06 Brandschutzspachtel
- 07 Unterspachtelung des Profils (Papier FIBERFRAX DURAFELT)
- 08 Dübel

L - Verbindung - Waagrechter Schnitt

- 01 CETRIS® Platte
- 02 Holzschraube 4,2 x 35 (45, 55) mm
- 03 Mineralfilz (Luftspalt)
- 04 UW-Profil (Stahlträger I, U) – Ständer
- 05 UW-Profil (Stahlträger I, U)
- 06 Brandschutzspachtel
- 07 Unterspachtelung des Profils (Papier FIBERFRAX DURAFELT)
- 08 Dübel
- 09 Dichtungsband



8.2.3 (Vorgesetzte) Schachtbrandschutzwände

Die (vorgesetzten) Schachtbrandschutzwände sind Wandkonstruktionen, die nur einseitig mit den zementgebundenen CETRIS® Platten verkleidet sind und die angeführte Brandbeständigkeit sicherstellen.

Sie sind als eigenständige Schachtwände, aber auch als vorgesetzte Wände - zur Erhöhung der Brandbeständigkeit der bestehenden Konstruktionen - anwendbar. In diesem Fall wird es nicht gefordert, dass die bestehenden Konstruktionen eine Brandbeständigkeit aufweisen. Die maximale separate Höhe dieser Konstruktionen beträgt 4 m. Bei Verkleidung von Liftschächten in mehrstöckigen Objekten ist die Anwendung für größere Höhen durch mit folgende Kriterien bedingt:

- tragende Verkleidungsprofile werden an die tragende Wand des Gebäudes ggf. an eine andere tragende Konstruktion im max. Abstand von 4 000 mm mithilfe der Stahldübeln verankert.
- die tragende Konstruktion, an welcher die Schachtwand befestigt ist, muss eine höhere Brandbeständigkeit aufweisen als die Brandbeständigkeit der Schachtwand selbst.
- alle Fugen (auch zwischen dem Liftschacht und der tragenden Konstruktion) müssen mit Brandschutzspachtel ausgefüllt werden.

Die Anforderungen an die mechanischen Parameter der Liftschachtverkleidung sind in ČSN EN 81-20 Sicherheitsvorschriften für die Konstruktion und Montage der Lifte - Personen- und Lastaufzüge - Teil 20: Personen- und Lastaufzüge - beschrieben. Um einen sicheren Betrieb des Aufzugs sicherzustellen, müssen die Schachtwände solche mechanische Festigkeit aufweisen, dass sie bei der Wirkung der Kraft von 1 000 N (100 kg) lotrecht zur Wand von einer oder anderen Seite an jeder beliebigen Stelle, gleichmäßig auf eine Kreis- oder Quadratfläche von 300 x 300 mm folgender Belastung standhalten:

- ohne dauerhafte Verformung
- mit elastischer Verformung bis 15 mm.

Dieser Parameter wurde vom Maschinenbau- und Prüfinstitut Brno überprüft. Für die Prüfung wurde die zementgebundene Spanplatte CETRIS® mit Dicke von 12 mm in einer Lage, an die Rahmenkonstruktion verankert, gewählt.

Bei der Wiederholungsprüfung ist in keinem der Fälle zu einer dauerhaften Verformung oder zur Überschreitung der vorgeschriebenen elastischen Verformung gekommen.

Übersicht der Schacht- (vorgesetzten) Brandschutzwände

Brandbeständigkeit	Einseitige Verkleidung mit CETRIS® Platten	Särke der Isolierung	Rohgewicht	Brandbeanspruchung
EI 15	16	-	-	nur von der Seite der Verkleidung – CETRIS® Platten
EI 30	12+12	-	-	von der Seite der Verkleidung – CETRIS® Platten sowie von der Seite des Hohlraums (der Profile)
EI 45	16+16	60	50	nur von der Seite der Verkleidung – CETRIS® Platten

8.2.3.1 Tragende Konstruktion der vorgesetzten Wände

Die tragende Konstruktion bildet einen aus verzinkten Stahlprofilen CW 75 x 50 x 0,6 mm zusammengebauten Rahmen. Die Profile werden in die bestehende Wandkonstruktion mithilfe der Stahldübel in Abstand von 625 mm verankert, die Fuge zwischen den Profilen und Mauerwerk wird mit Brandschutzspachtel ausgefüllt. Der Achsabstand der senkrechten Profile ist nicht größer als 625 mm.

8.2.3.2 Aufbau der Konstruktion

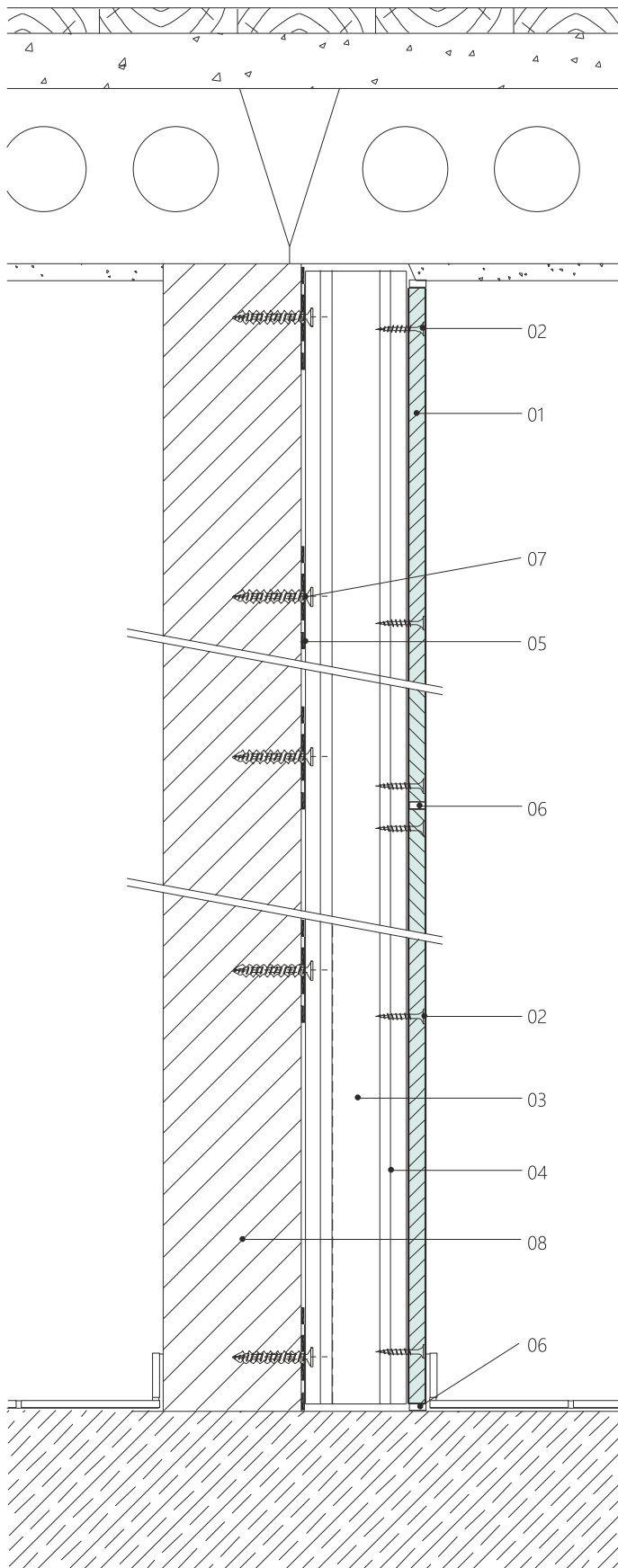
Die Schacht- (vorgesetzte) Wand ist min einer oder mehreren Lagen der zementgebundenen Spanplatten CETRIS® verkleidet, mit Möglichkeit des Einbaus der Wärmedämmung zwischen die senkrechten Profile. Die horizontale Überlappung der platten beträgt min. 400 mm. Bei mehrlagiger Verkleidung sind die Fugen zwischen den Platten gegenseitig versetzt - in der senkrechten Richtung um das Profil (625 mm), in der waagrechten Richtung min. 400 mm benutzt.

Beim Aufbau mit Beständigkeit EI 45 (die Verkleidung setzt sich aus zwei Lagen der zementgebundenen Spanplatte CETRIS® 16 mm zusammen) sind folgende Schritte notwendig:

- Mineralwolle in den Hohlraum einlegen (Dicke 60 mm, Rohgewicht min. 50 kg/m³) und diese mit Stahlprofilen UW, Länge ca. 100 mm, gegen Herausfallen sichern. Diese Profile werden im Bereich der senkrechten Verbindungen der Platten und der Mineralwolle (eingelegte Dämmung) installiert und mit der senkrechten CW-Säule verschraubt.
- an die Grenzfläche der Stahlprofile CW und der CETRIS® Platten den Brandschutzspachtel auftragen, zum Beispiel brandschutztechnischen Acrylspachtel Den Braven.

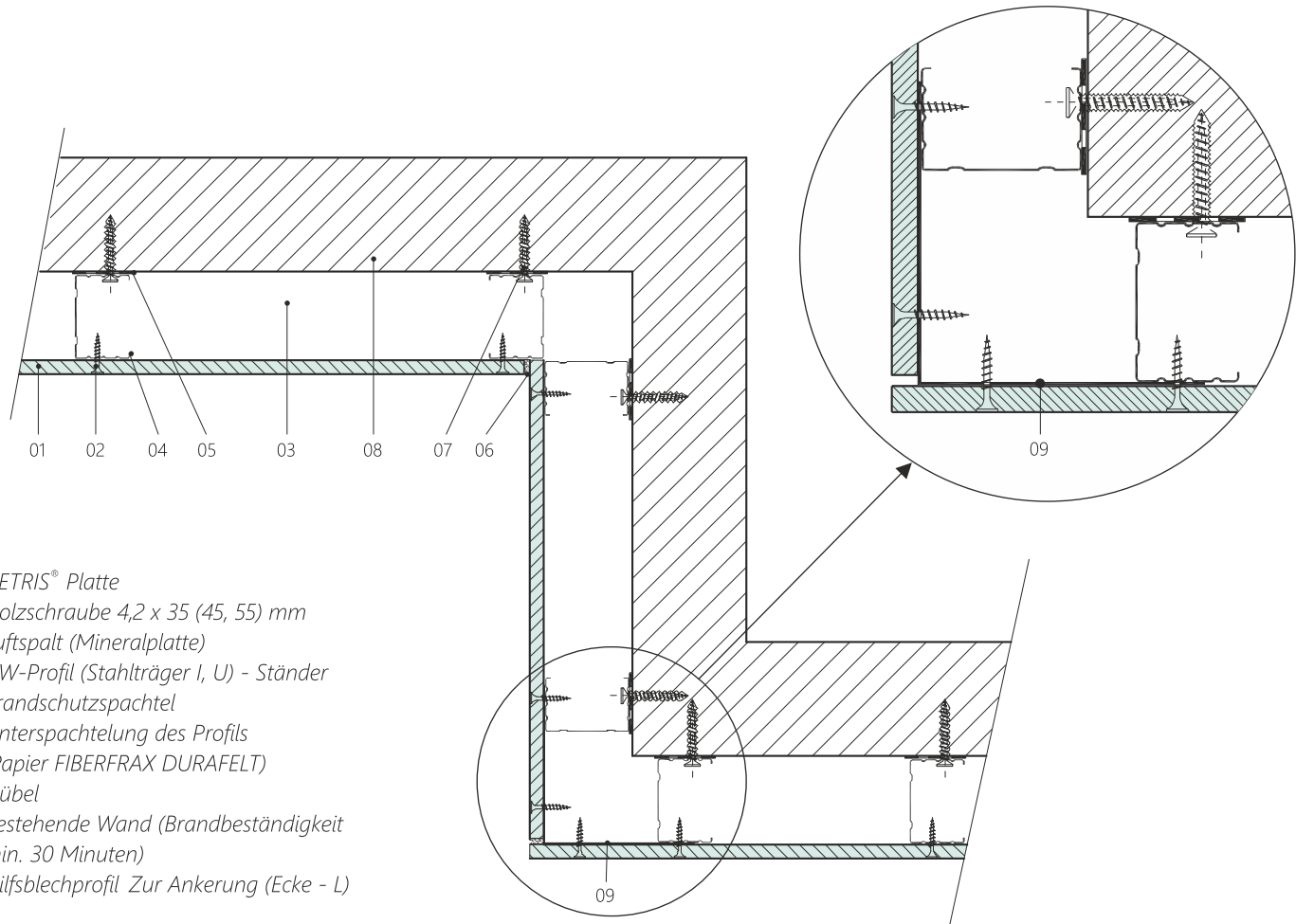


Senkrechter Schnitt



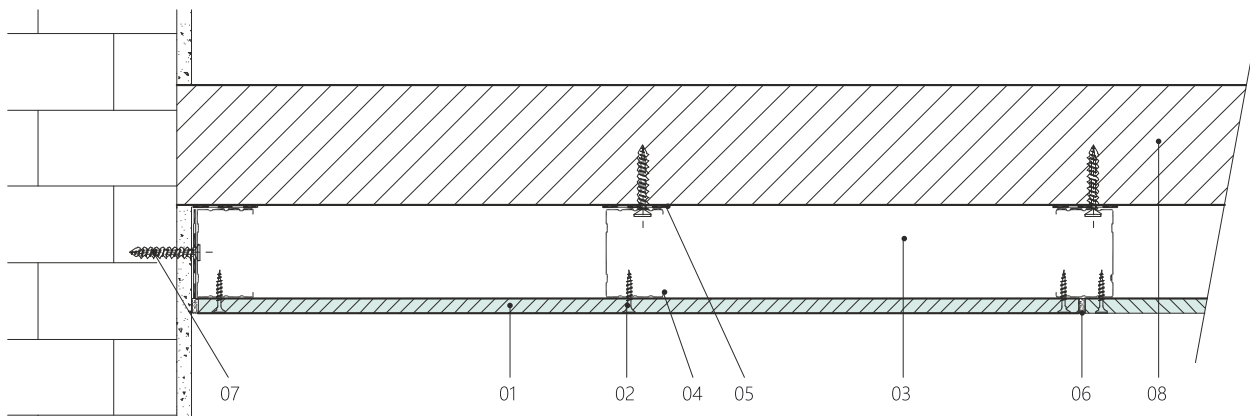
- 01 CETRIS® Platte
- 02 Holzschraube 4,2 x 35 (45, 55) mm
- 03 Luftspalt (Mineralplatte)
- 04 UW-Profil (Stahlträger I, U) – Ständer
- 05 Unterspachtelung des Profils (Papier FIBERFRAX DURAFELT)
- 06 Brandschutzspachtel
- 07 Dübel
- 08 bestehende Wand

Innere, äußere Ecke - horizontaler Schnitt



- 01 CETRIS® Platte
- 02 Holzschraube 4,2 x 35 (45, 55) mm
- 03 Luftspalt (Mineralplatte)
- 04 CW-Profil (Stahlträger I, U) - Ständer
Brandschutzspachtel
- 05 Unterspachtelung des Profils
(Papier FIBERFRAX DURAFELT)
- 07 Dübel
- 08 bestehende Wand (Brandbeständigkeit
min. 30 Minuten)
- 09 Hilfsblechprofil Zur Ankerung (Ecke - L)

Anbindung an die Wand - Waagrechter Schnitt



- 01 CETRIS® Platte
- 02 Holzschraube 4,2 x 35 (45, 55) mm
- 03 Luftspalt (Mineralplatte)
- 04 UW-Profil (Stahlträger I, U) - Ständer
- 05 Unterspachtelung des Profils (Papier FIBERFRAX DURAFELT)
- 06 Brandschutzspachtel
- 07 Dübel
- 08 bestehende Wand

8.2.3.4 Allgemeine Grundsätze für die Montage der Brandschutzwände ans Stahlskelett

Sämtliche Baukonstruktionen, an welchen die nicht tragenden Brandschutzwände und Trennwände irgendwie befestigt werden und die diese Wände unterstützen und bei ihrem Versagen ihre Stabilität verursachen könnten, müssen mindestens die gleiche Brandbeständigkeit wie die CETRIS® Platte selbst aufweisen. Wenn diese Konstruktionen statisch beansprucht werden, darf ihre eventuelle Verformung die Kompaktheit der Wand aus CETRIS® Platten nicht stören. Diese Anforderung gilt nicht, wenn die Stütz- sowie tragende Konstruktion auch unter den ungünstigsten Bedingungen für die Zeit der vorgeschriebenen Brandbeständigkeit keinen thermischen Brandbeanspruchung ausgesetzt werden.

- Maximale Abstände der die CETRIS® Platte an CW-Profilen verankernden Schrauben darf bei Brandschutzwänden 200 mm nicht überschreiten (Holzschrauben an den Kanten), ggf. 400 mm (in der Fläche), und sie dürfen nicht weniger als 25 mm von der Kante der Platte entfernt sein. Bei mehrlagiger Verkleidung kann der Abstand der Holzschrauben verdoppelt werden.
- Maximale Abstände der Schrauben an den CETRIS® Bändern oder an Montageeinbauten müssen mindestens 100 mm betragen, ggf. kleiner.
- Die zum Verankern der CETRIS® Platte an CW-Profilen eingesetzten Schrauben müssen mindestens um 10 mm länger sein als die Dicke der zu befestigenden Platte.
- Wenn die CETRIS® Platte als sichtbare Verkleidung einer Brandschutzkonstruktion im Außenraum eingesetzt wird, muss sie als Fassadenverkleidung verankert werden - dh. Bohrungen (8 oder 10 mm) vorbohren und Holzschrauben mit sichtbarem Kopf und Dichtungsunterlegscheibe anwenden (siehe Kapitel 7.1.6.2).
- Der max. Abstand der Dübel zur Verankerung der CW- und UW-Profile darf nicht größer sein als 625 mm.
- Die Montagesätze CETRIS® oder CETRIS® Bänder müssen immer die gleiche Stärke haben wie die Außenwand, mindestens jedoch 12 mm.
- Das CETRIS® Band für die Verbindungen zwischen den CETRIS® Platten muss beidseitig immer mindestens 60 mm überragen, solange im Detail nichts anderes angegeben ist.
- Der maximale Abstand der Montageprofile CW darf nicht größer sein als 625 mm, gleichzeitig muss er von der Wandstärke und von der statischen Beurteilung ausgehen. Die Länge des CW-Profiles ist ca. um 15 mm kürzer als die Raumhöhe. Bei Wänden mit Höhe über >4 m muss die Säule des CW-Profiles min. um 20 mm kürzer sein - Dilatation in der unteren und oberen Lagerung des Gründungs- (U) Profils min. 10 mm. Bei Wandhöhen > 4 mm sind die Grundsätze einzuhalten, die bei Tabelle S. 146+ Punkte 4 und 5 angeführt sind.
- Die Dehnungsfugen und alle Kontakte mit dem Mauerwerk und Eckverbindungen müssen immer mit Brandschutzspachtel (zum Beispiel DEXAFLAMM-R, brandschutztechnischer Acrylspachtel Den Braven) verspachtelt werden. Der Spachtel muss in die Tiefe von mindestens 5 mm eingebracht werden.
- Die Flächen der CW- oder UW-Profile, die am Fußboden sowie an der Decke oder am Mauerwerk anliegen, müssen mit Brandschutzspachtel unterspachtelt werden, wenn die Brandbeständigkeit der Wand länger als 60 Minuten ist, empfehlen wir das Unterlegen mit Papier FIBERFRAX DURAFELT. Diese Papier eignet sich auch zur teilweisen Abdichtung eventueller Wärmebrücken in der Konstruktion.
- Die Platten der mehrlagigen Ummantelungen sind mit Überlappung von mindestens 400 mm und grundsätzlich so verlegt werden, dass an keiner Stelle eine Kreuzfuge entsteht.
- Die Fugen von Platten bei einlagigen Ummantelungen müssen immer mit CW-Profil oder (dort, so es konstruktiven Gründen nicht möglich ist) mit CETRIS® Band unterlegt werden, in exponierten Fällen - bei höheren Anforderungen an Brandbeständigkeit, auf beide Weisen, die Platten müssen aufliegen und ihre Fugen müssen verspachtelt werden. Bei mehrlagiger Ummantelung müssen auch die Innenfugen in den unteren Lagen verspachtelt werden.
- Alle Dehnungsfugen in Brandschutztrennkonstruktionen mit Brandbeständigkeit über 60 Minuten müssen immer mit einem Band aus CETRIS® Platte mit der gleichen Stärke unterlegt werden, wie die Stärke des zu unterlegenden Mantels gemäß Abbildung auf Seite 153.
- Für Brandbeständigkeiten der Konstruktionen über 60 Minuten wird es empfohlen, den Innenraum der CW- und UW-Profile, die an die tragenden Wände und Decken angrenzen, mit Zuschnitt aus Mineralfilz zu isolieren.
- Die Position des Mineralfilzes mit geringerer Stärke als die Dicke des Luftspalts sollte mit Klebedornen gesichert werden.
- Sämtliche Bohrungen in den Brandschutztrennwänden CETRIS® müssen mit Verstopfungen oder anders entsprechend Projekt brandtechnisch abgedichtet werden. Die Installationen in den Trennwänden (Wasser-, Stromleitungen usw.) müssen mit Mineralfilz brandtechnisch behandelt werden, sonst könnte es zur Herabsetzung der Brandbeständigkeit der Wand kommen.
- Bei Ummantelungen umfangreicher Wandkonstruktionen (Länge oder Höhe über 6 m) müssen die Dilatationen in der tragenden Konstruktion gelöst und auch in der Ummantelung aus CETRIS® Platten sichtbar gemacht werden.
- die Oberflächenbehandlung und das Verspachteln der CETRIS® Platten können erst nach der Akklimatisierung der Platten im eingebauten Zustand vorgenommen werden

8.2.3.5 Montageverfahren

- Die Anordnung der UW-Profile wird in den horizontalen Ebenen vermessen und die Bereiche ihrer Platzierung am Fußboden und in der Decke werden mit Brandschutzspachtel unterspachtelt, ggf. nach Bedarf mit Papier FIBERFRAX DURAFELT unterlegt.
- Die Profile werden am Fußboden oder der Decke ggf. Wänden mit Stahldübeln befestigt. Mit Rücksicht auf das Gewicht der Platten wird der maximale Abstand der Dübel auf 625 mm festgelegt.
- In die Konstruktion werden CW-Profile in Abständen nach der statischen Beurteilung, der Plattenstärke, maximal jedoch im Abstand von 625 mm voneinander installiert. Die Länge des CW-Profiles ist ca. um 15 mm kürzer als die Raumhöhe.
- Wenn gefordert, wird Mineralfilz zwischen die Profile eingelegt.
- An die vorbereitete Konstruktion werden die CETRIS® Platten mit Schrauben angeschraubt, damit ein Spalt von mindestens 10 mm zwischen dem Fußboden sowie Decke und ihrer unteren Kante entsteht. Die CETRIS® Platte wird nur an CW-Profile mit Holzschrauben befestigt.
- Bei zwei- oder mehrlagigen Ummantelungen müssen die Platten mindestens um 400 mm versetzt werden.
VORSICHT - bei dreilagigen Mängeln dürfen die Fugen der unteren und oberen Lage nicht auf der gleichen Stelle sein.
- Zum Verankern der CETRIS® Platten an der Konstruktion gilt: der Achsabstand der Schrauben beträgt max. 200 mm, bei doppelter oder stärkerer Ummantelung können die Schraubenabstände in der ersten Lage bis auf 400 mm vergrößert werden.



8.2.4 Brandschutzwände mit hölzerner Tragekonstruktion, ummantelt mit zementgebundener Spanplatte CETRIS®

Aufgrund der neuen Brandbeständigkeitsprüfungen der Wandkonstruktionen haben wir die Palette der mit zementgebundenen Spanplatten CETRIS® verkleideten Wandaufbauten mit tragender Holzkonstruktion aus Holz wesentlich erweitert. Die Übersicht der Konstruktionen umfasst die Aufbauten der tragenden Wände (Wandhöhe bis 3 m) und der nicht tragenden Wände (bis 4 m Höhe) und ist der Tabelle 6 zu entnehmen. Die Brandbeständigkeit wurde gemäß ČSN EN 13 501-2 festgelegt, die zusätzliche Klassifikation mit der Einstufung der Konstruktionssteile (DP2/ D.P3) entspricht der ČSN 73 0810, Art. 3.2.

8.2.4.1 Tragende Konstruktion

Die tragende Konstruktion bildet einen Rahmen aus senkrechten Holzsäulen und waagrechten Balken, die miteinander mit Holzschrauben verbunden sind. Der Querschnitt der senkrechten Holzbalken hängt vom Aufbau der Konstruktion ab - der in der Tabelle mit der Übersicht der Aufbauten angeführte Querschnitt muss eingehalten werden. Die Balken können aus getrocknetem Fichtenschnittholz (Feuchtigkeit 18 %, Festigkeitsklasse min. S II) sein, alternativ kann man auch geklebtes Schnittholz verwenden. Die Holzbalken werden im Rahmen (Mauerwerk) mithilfe der Stahldübel in Abstand von 625 mm verankert, die Fuge zwischen den Profilen und Mauerwerk wird mit Brandschutzspachtel ausgefüllt (zum Beispiel DEXAFLAMM-R, brandschutztechnischer Acrylspachtel Den Braven). Der Achsabstand der senkrechten Innensäulen aus Holz ist nicht größer als 625 mm.

Brandbeständigkeit	Aufbau der Verkleidung mit CETRIS® Platten				Max. Höhe (m)
	Außenverkleidung	Stärke der Dämmung	Rohgewicht	Innenverkleidung	
EI 15	14	-	-	-	3
REI 15					4
REI 30	14	-	-	14	3
EI 30					4
REI 60	12+12	-	-	12+12	3
EI 60					4
REI/REW 60-ef REI/REW 60	14	120	40	Gipskarton Knauf GKF 12,5	3
EI 60					4
RE/REI/REW 90-ef, RE/REI/REW 60	16	160	38	Gipsfaserplatte Fermacell 12,5	3
E/EI/EW 90-ef E/EI/EW 60					4
RE/REI/REW 60-ef, RE/REI/REW 60	12	160	38		3

8.2.4.2 Allgemeine Grundsätze für die Montage der Brandschutzwände ans Holzskelett

Die genannten Grundsätze gelten für die Ausführung des tragenden Holzrahmens und für die Verankerung der CETRIS® Platten.

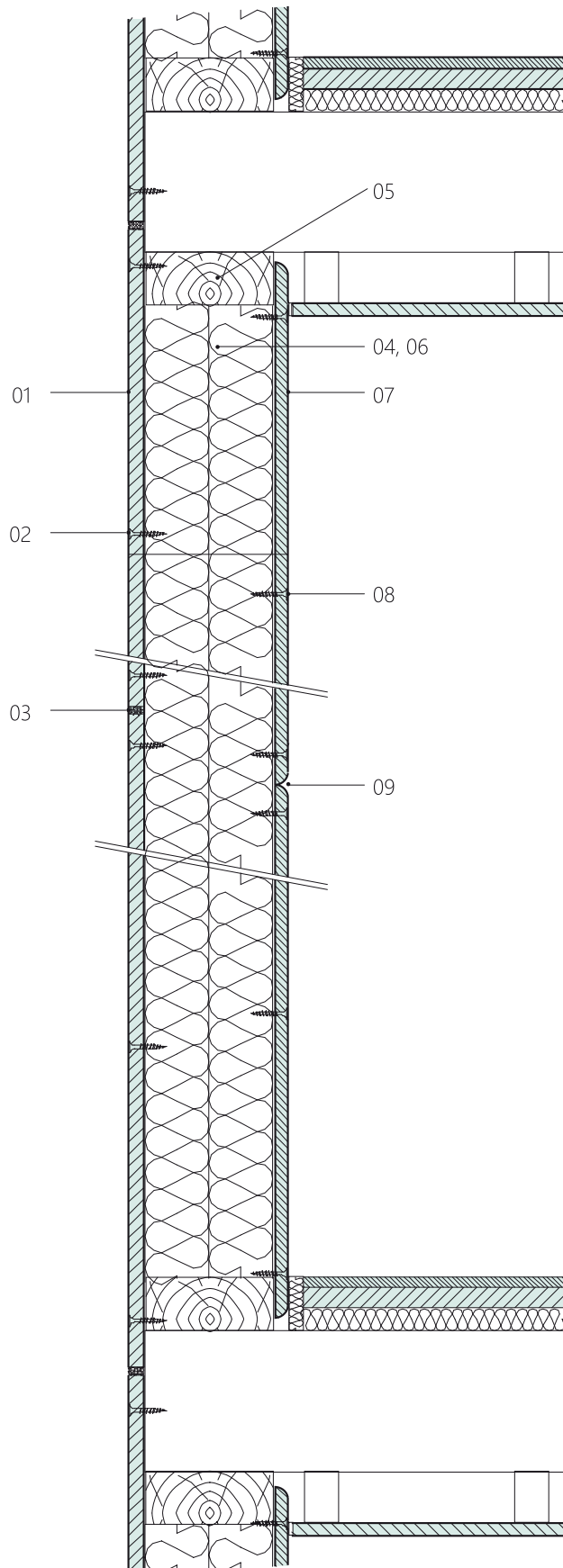
- Maximale Abstände der die CETRIS® Platte an Holzsäulen verankernden Schrauben darf bei Brandschutzwänden 200 mm nicht überschreiten (Holzschrauben an den Kanten), ggf. 400 mm (in der Fläche), und sie dürfen nicht weniger als 25 mm von der senkrechten Kante der Platte entfernt sein.
- Beim Verlegen der CETRIS® Platten müssen mindestens 5 mm breite Fugen hergestellt werden, die Fugen sind mit Brandschutzspachtel zu verspachteln (DEXAFLAMM-R, brandschutztechnischer Acrylspachtel Den Braven).
- Bei Verkleidungen aus zwei Lagen der CETRIS® Platten müssen die Fugen immer versetzt werden - waagrecht um 625 mm (Abstand der Säulen), vertikal um min. 400 mm. Die Fugen müssen Brandschutzspachtel verspachtelt werden.
- Wenn eine waagrechte Fuge bei Wandverkleidungen aus CETRIS® Platten entstehen, muss diese Fuge mit Holzbalken unterlegt werden, Mindestbreite des Holzbalkens min. 60 mm.
- Der maximale Abstand der Dübel zur Verankerung der Holzbalken darf nicht größer sein als 625 mm.
- Der maximale Abstand der senkrechten Holzsäule darf 625 mm nicht überschreiten.
- Die Dehnungsfugen und sämtliche Kontaktstellen mit Mauerwerk und Eckverbindungen müssen immer mit brandfestem Spachtel verspachtelt werden. Der Spachtel muss in die Tiefe von mindestens 5 mm eingebracht werden.

- Die Flächen der am Fußboden sowie der Decke oder am Mauerwerk angrenzenden Holzbalken müssen mit Brandschutzspachtel unterspachtelt werden.
- Die Position des Mineralfilzes, der den Luftspalt nicht vollständig ausfüllt, muss gesichert werden, zum Beispiel mithilfe der Klebedorne.
- Wenn das Unterlegband auf Holzsäulen im Aufbau vorgeschrieben ist, wird eine Platte mit Mindestbreite von min. 200 mm benutzt. Das Unterlegband wird an den Holzsäulen mit Holzschrauben mit Senkkopf befestigt, Abstand der Holzschrauben max. 300 mm.
- Sämtliche Bohrungen in der brandtechnischen Außenwand müssen mit Verstopfungen oder anders entsprechend Projekt brandtechnisch abgedichtet werden. Die Installationen in den Trennwänden (Wasser-, Stromleitungen usw.) müssen mit Mineralfilz brandtechnisch behandelt werden, sonst könnte es zur Herabsetzung der Brandbeständigkeit der Wand kommen.

Bemerkung: Zum Verankern, Spachteln und für die Oberflächenbehandlung der Gipskartonwände Knauf Red gelten die Grundsätze des Herstellers dieser Platten.

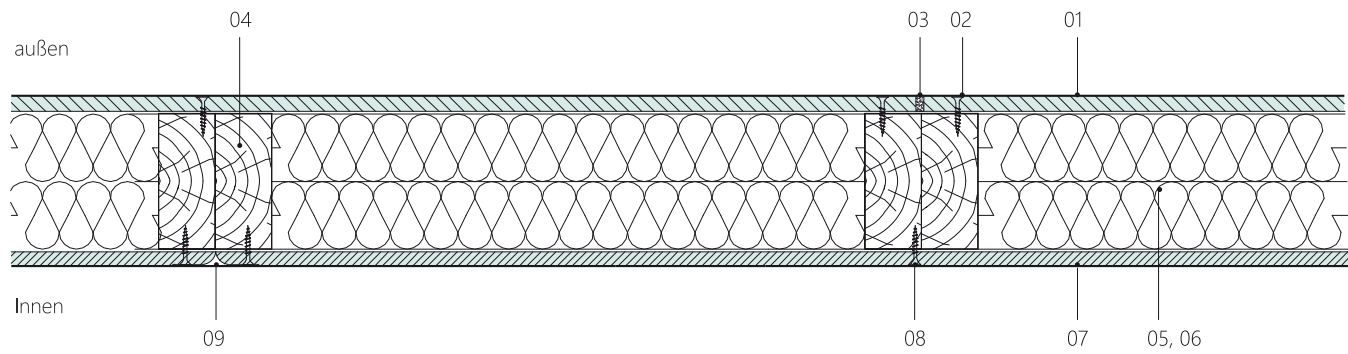


Senkrechter Schnitt



- 01 Platte CETRIS® Stärke 14 mm
- 02 Holzschraube 4,2×35mm
- 03 Brandschutzspachtel
- 04 senkrechte Holzsäule (Achsabstand max. 625 mm)
- 05 Holzbalken
- 06 Mineralfilz (Orsil Uni) - 2 x Dicke 60 mm
- 07 Platte Knauf GKF Stärke 12,5 mm
- 08 Holzschraube TN3,5×35mm
- 09 Fugenfüllung – Knauf Uniflott

Waagrechter Schnitt



- 01 Platte CETRIS® Stärke 14 mm
- 02 Holzschraube 4,2 × 35mm
- 03 Brandschutzspachtel
- 04 senkrechte Holzsäule (Achsabstand max. 625 mm)
- 05 Holzbalken
- 06 Mineralfilz (Orsil Uni) - 2 x Dicke 60 mm
- 07 Platte Knauf GKF Stärke 12,5 mm
- 08 Holzschraube TN3TN3,5×35mm
- 09 Fugenfüllung – Knauf Uniflott

2.5 Schalldämmungseigenschaften

Laut Bauforschungsinstitut in Prag weisen die CETRIS® Platten hervorragende akustische Eigenschaften auf und sind zur Verkleidung leichter Trennwände, Wände und Decken geeignet, sie können auch als schalldämmende Untersichten eingesetzt werden. Die zementgebundenen Spanplatten CETRIS® weisen eine niedrige Schallaufnahme auf, sie sind daher ein reflektierendes Element. Zur Erhöhung der akustischen Aufnahmefähigkeit müssen die Platten CETRIS® gemeinsam mit einem absorbierenden Material verwendet werden. Für die Anwendung der Platten wurden folgende Größen aus der akustischen Sicht festgestellt:

dynamisches Elastizitätsmodul	5 800 MPa
Verlustkoeffizient	0,013
Geschwindigkeit der Verbreitung von Längswellen	2 128 m/s
Materialkonstante	22,7
index R_w tl. 8, 10 mm	30 dB
Dicke 12, 14mm	31 dB
Dicke 16,20 mm	32 dB
Dicke 24 mm	33 dB
Dicke 32 mm	34 dB
Dicke 40 mm	35 dB

Schalldichtheit der mit der zementgebundenen Spanplatte CETRIS® verkleideten Wandkonstruktionen

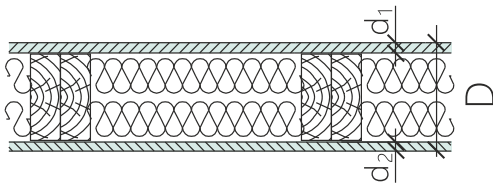
Eine der Möglichkeiten, wie man die Schallübertragung von der Quelle zum Empfänger reduzieren kann, ist der Schallschutz. Die Fähigkeit der Baukonstruktionen, die durch die Luft sich verbreitende akustische Leistung zu übertragen und zu beschränken, wird durch die akustischen Materialien (Isolierungen uä.) sichergestellt. Die Luftschalldichtheit ist die Eigenschaft einer Konstruktion, zwei anliegende Räume aus der Sicht des durch die Luft übertragenen Schalls voneinander akustisch zu isolieren. Grundregel - je höher der Wert der Luftschalldichtheit, desto besser! Die gewogene laboratorische Luftschalldichtheit R_w (dB) ausgewählter Wandkonstruktionen, die mit der zementgebundenen Spanplatte CETRIS® verkleidet ist, wurde im Labor an den Proben mit vorgeschriebener Größe gemäß EN ISO 140-3 Akustik - Messung der Schalldämmung von Baukonstruktionen und in Gebäuden - Abschnitt 3: Labormessungen der Luftschalldichtheit von Baukonstruktionen - gemessen. Für andere Wand- und Trennwandaufbauten sind die in der Tabelle auf S. 141 (Kapitel Anwendung der Platten CETRIS® im Brandschutz, Übersicht der Brandschutzwände) angeführten Werte der Schalldichtheit rechnerisch festgelegt. Gewogene Bauschalldichtheit R'_w (dB) - an einer konkreten Baukonstruktion am Bau gemessen. Aufgrund der unterschiedlichen Messbedingungen (Einfluss der Seitenwege) sind die Ergebnisse auf der Baustelle immer schlechter als im Labor. Für die Bauschalldichtheit R'_w (dB) gilt folgende Beziehung: $R'_w = R_w - k$ (dB) wo k die Korrektur ist, die von den Nebenwegen der Luftverbreitung ist (normalerweise $k = 2-3$ dB, bei zusammengesetzten Konstruktionen wird es empfohlen, diesen Wert individuell, mit Kenntnis der Umgebung und der Seitenwege, zu bestimmen)

Orientierungsstrukturen - Anforderungen an die Schalldämmung zwischen Räumen in Gebäuden gemäß ČSN 73 0532 Akustik - Bewertung der Schalldämmung von Baukonstruktionen und in Gebäuden:

Raum	Anforderungen an die Schalldämmung der Trennwände R'_w	Vorgeschlagene Struktur
Vorgeschlagene Struktur		
Alle anderen Räume der selben Wohnung, wenn sie kein Funktionsbestandteil eines geschützten Raums sind	42 dB	CETRIS® 12 mm, CW profil 75 + 60 mm Mineralwolle, CETRIS® 12 mm
Wohnhäuser - Wohnung		
Alle Räume der anderen Wohnungen	52 dB	CETRIS® 2x12 mm, CW Profil 75 + 60 mm Mineralwolle,, CETRIS® 2x12 mm
Öffentlich genutzte Räume (Treppen, Gänge uä.)	52 dB	CETRIS® 2x12 mm, CW profil 75 + 60 mm Mineralwolle,, CETRIS® 2x12 mm
Öffentlich nicht genutzte Räume (zum Beispiel Dachräume)	47 dB	CETRIS® 12 mm, CW profil 75 + 60 mm Mineralwolle,, CETRIS® 12 mm
Durchgänge, Untergänge	52 dB	CETRIS® 2x12 mm, CW profil 75 + 60 mm Mineralwolle,, CETRIS® 2x12 mm
Hotels und Unterkunftseinrichtungen - Schlafzimmerraum, Gästezimmer		
Zimmer der anderen Gäste	47 dB	CETRIS® 12 mm, CW profil 75 + 60 mm Mineralwolle,, CETRIS® 12 mm
Öffentlich genutzte Räume (Gänge, Treppen)	47 dB	CETRIS® 12 mm, CW profil 75 + 60 mm Mineralwolle,, CETRIS® 12 mm
Krankenhäuser, Sanatorien... - Bettenzimmer, Arztzimmer		
Bettenzimmer, Untersuchungsräume	47 dB	CETRIS® 12 mm, CW profil 75 + 60 mm Mineralwolle, CETRIS® 12 mm
Neben- und Hilfsräume	47 dB	CETRIS® 12 mm, CW profil 75 + 60 mm Mineralwolle,, CETRIS® 12 mm
Schulen uä. - Lehrräume		
Lehrräume	47 dB	CETRIS® 12 mm, CW profil 75 + 60 mm Mineralwolle, CETRIS® 12 mm
Öffentlich genutzte Räume	42 dB	CETRIS® 12 mm, CW profil 75 + 60 mm Mineralwolle,, CETRIS® 12 mm
Geräuschvolle Räume (Turnsäle, Werkstätten, Kantinen) L $A_{max} \leq 85$ dB	52 dB	CETRIS® 2x12 mm, CW profil 75 + 60 mm Mineralwolle,, CETRIS® 2x12 mm
Büros und Arbeitsräume		
Büros und Arbeitsräume	37 dB	CETRIS® 12 mm, CW profil 75, CETRIS® 12 mm
Arbeitsräume mit erhöhten Anforderungen an Lärmschutz	47 dB	CETRIS® 12 mm, CW profil 75 + 60 mm Mineralwolle,y, CETRIS® 12 mm



Wand Nr. 1

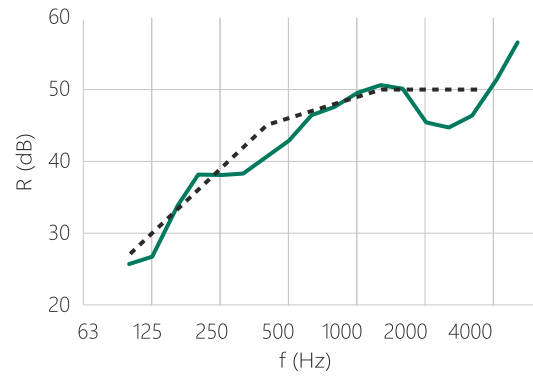


- Platte CETRIS® Plattendicke 14 mm
- Holzbalken Plattendicke 120 mm
- ORSIL Uni 2x60 mm
- Gipskartonplatte KNAUF GKB Plattendicke 12,5

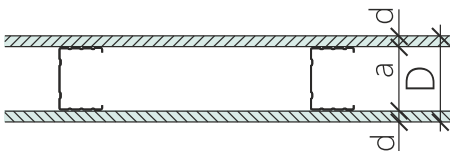
Auswertung gemäß EN ISO 717-1

$R_w(C;Ctr) = 46 (-2; -6) \text{ dB}$

Frequenz Hz	100	125	160	200	250	315	400	500	630	800	1000	1250	1600	2000	2500	3150	4000	5000
R 1/3 okt. dB	25,6	26,7	33,2	38,1	38,0	38,2	40,8	42,9	46,5	47,6	49,5	50,6	50,1	45,5	44,7	46,4	51,1	56,6



Wand Nr. 2

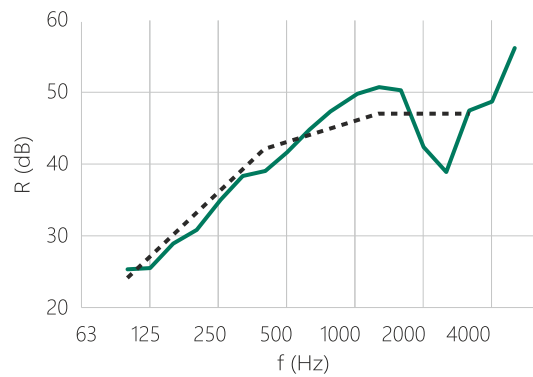


- Platte CETRIS® Plattendicke 12 mm
- CW Profil 75 mm
- Platte CETRIS® Plattendicke 12 mm

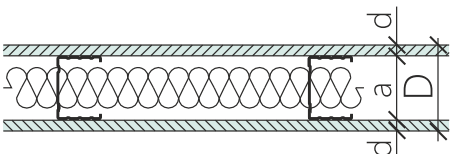
Auswertung gemäß EN ISO 717-1

$R_w(C;Ctr) = 43 (-2; -5) \text{ dB}$

Frequenz Hz	100	125	160	200	250	315	400	500	630	800	1000	1250	1600	2000	2500	3150	4000	5000
R 1/3 okt. dB	25,2	25,4	28,8	30,7	34,8	38,3	38,9	41,7	45,0	47,7	49,7	50,7	50,3	42,3	38,7	47,5	48,6	56,2



Wand Nr. 3

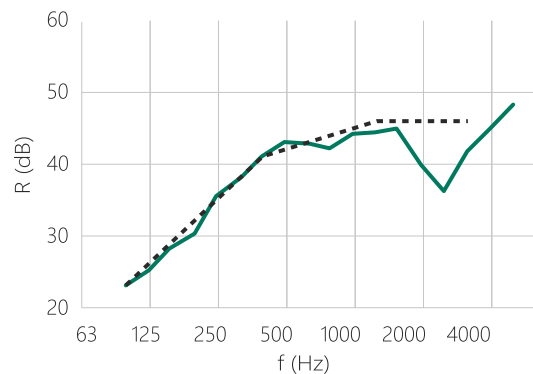


- Platte CETRIS® Plattendicke 12 mm
- CW Profil 75 mm
- ORSIL Hardsil 60 mm
- Platte CETRIS® Plattendicke 12 mm

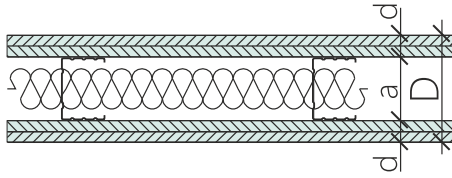
Auswertung gemäß EN ISO 717-1

$R_w(C;Ctr) = 52 (-2; -5) \text{ dB}$

Frequenz Hz	100	125	160	200	250	315	400	500	630	800	1000	1250	1600	2000	2500	3150	4000	5000
R 1/3 okt. dB	33,2	35,3	38,5	40,3	45,7	48,0	51,2	53,2	53,0	52,3	54,3	54,5	55,1	50,2	46,2	51,8	55,1	58,4



Wand Nr. 4



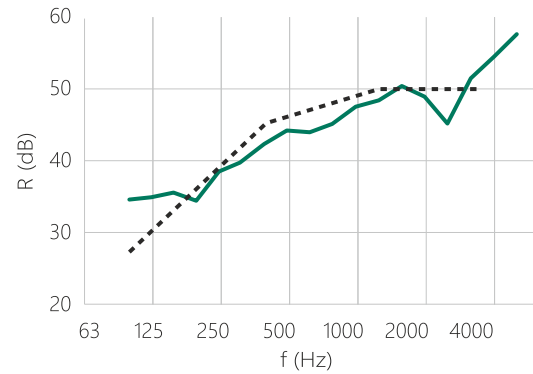
- 2x Platte CETRIS® Plattendicke 12 mm
- CW profil 75 mm
- ORSIL Hardsil 60 mm
- 2x Platte CETRIS® Plattendicke 12 mm

Auswertung gemäß EN ISO 717-1

R_w (C;Ctr) = 56 (-1; -3) dB

Frequenz Hz	100	125	160	200	250	315	400	500	630	800	1000	1250	1600	2000	2500	3150	4000	5000
R 1/3 okt. dB	44,5	44,8	45,5	44,3	48,4	49,8	52,4	54,2	54,0	55,2	57,5	58,4	60,4	59,0	55,2	61,4	64,4	67,6

Bemerkung: Die Platten wurden durch die Gesellschaft Centrum stavebního inženýrství, a.s. Praha, Niederlassung Zlín, im Oktober 2006 unter folgenden Bedingungen gemessen: Fläche der Prüfprobe 10,3 m², Rauminhalt der Sendekammer 90,3 m³, Rauminhalt der Empfangskammer 70 m³, Temperatur 18 - 19°C, relative Feuchtigkeit 44 - 47 %.



2.6 Dampfdurchlässigkeit

Die Diffusion ist die Fähigkeit der Gas-, Dampf - oder Flüssigkeitsmoleküle zwischen die Moleküle eines porösen Materials einzudringen. Falls das poröse Material zwei Umgebungen voneinander trennt, zwischen denen ein Unterschied der Wasserdampf-Teildrücke ist, kommt es zur Wasserdampfdiffusion. Die Diffusion findet von der Umgebung statt, wo der Wasserdampf-Teildruck höher ist, und es kommt dazu in Makrokapillaren mit Durchmesser von $d > 10^{-7}$ m, weil es in solchen Kapillaren zu keiner kapillaren Kondensierung kommt. Die Diffusion (Faktor des Diffusionswiderstands) wird gemäß ČSN EN ISO 12 572 Wärme-Feuchtigkeits-Verhalten der Baustoffe und Bauprodukte - Festlegung des Wasserdampfdurchgangs geprüft. Die Diffusion wird an genau definierter Probe getestet, die den Raum der Testschale dicht abschließt, welche entweder ein Trocknungsmittel (Silikagel) oder eine gesättigte Lösung (nasse Schale) enthält. Das System wird in die Prüfkammer mit gesteuerter Temperatur und Luftfeuchtigkeit platziert. Aufgrund des Teildruckunterschieds von Wasserdampf zwischen dem Raum der Prüfschale und der Kammer beginnen die Wasserdämpfe durch die durchlässigen Proben zu strömen. Mit dem regelmäßigen Abwiegen des Systems wird der Wasserdampfdurchgang im stabilisierten Zustand festgelegt. Die Fähigkeit der Baustoffe Wasserdampf durch Diffusion durchzulassen, kann man folgendermaßen ausdrücken:

- Koeffizient der Diffusionsleitfähigkeit (Wasserdampfdiffusion) δ
- Faktor des Diffusionswiderstands μ
- äquivalente Diffusionsdicke s_d .

Die Beziehungen zwischen diesen Werten sind genau definiert.

Unter dem Koeffizienten der Diffusionsleitfähigkeit (Wasserdampfdiffusion) δ (s) versteht man das Produkt der Wasserdampfdurchlässigkeit und Dicke der homogenen Probe. Der Koeffizient wurde bei der zementgebundenen Spanplatte CETRIS® im Jahr 1991 (gemäß ČSN 72 7031, getestete Stärke 12 mm) mit dem Wert von $0,00239 \cdot 10^{-9}$ s, oder $8,604 \cdot 10^{-6}$ m-1h-1Pa-1 festgelegt. Mehr angewendet wird der Wert des Diffusionswiderstandsfaktors μ (ohne Maß), worunter man den Quotienten des Koeffizienten der Wasserdampf-Diffusionsleitfähigkeit und des Baumaterials versteht. Der Faktor drückt aus, wie viel mal größer der Diffusionswiderstand des Baumaterials im Vergleich mit der Luftschicht mit der gleichen Dicke und Temperatur ist, es gilt daher, je höher der Widerstandswert - desto weniger durchlässiges Material (Mineralwollen erreichen die Werte von 1-2, Beton 17-32, Hydroisolierung Zehntausende). Der Faktor des Diffusionswiderstands wurde bei der Prüfung gemäß ČSN EN ISO 12 572 bei Platten CETRIS® mit folgendem Ergebnis festgelegt:

- für Dicke 8 mm (am dünnsten) $\mu = 52,8$
- für Dicke 40 mm (am stärksten) $\mu = 69,2$

Die äquivalente Diffusionsdicke s_d (m) - Dicke des äquivalenten Luftspalts ist gleich der Schichtdicke der ruhigen Luft, die den gleichen Diffusionswiderstand hat wie die Probe. Für die zementgebundene Platte CETRIS® beträgt die äquivalente Diffusionsdicke generell $s_d = \mu \cdot d$, wo d die Dicke des Materials ist, dh.:

- für Dicke 8 mm (am dünnsten) $s_d = 52,8 \cdot 0,008 = 0,43$ m
- für Dicke 40 mm (am stärksten) $s_d = 69,2 \cdot 0,040 = 2,78$ m
- für andere Stärken (allgemein) $s_d = \mu \cdot d$

D ... Plattendicke CETRIS® in m

μ ... interpolierter Wert aus der Tabelle (für Dicke 10-38 mm)

d (mm)	8	10	12	14	16	18	20	22	24	26	28	30	32	34	36	38	40
μ (-)	52,8	53,7	54,6	55,5	56,4	57,3	58,2	59,1	60	60,9	61,8	62,7	63,6	65	66,4	67,8	69,2
s_d (m)	0,43	0,54	0,66	0,78	0,90	1,03	1,16	1,30	1,44	1,58	1,73	1,88	2,04	2,21	2,39	2,58	2,78

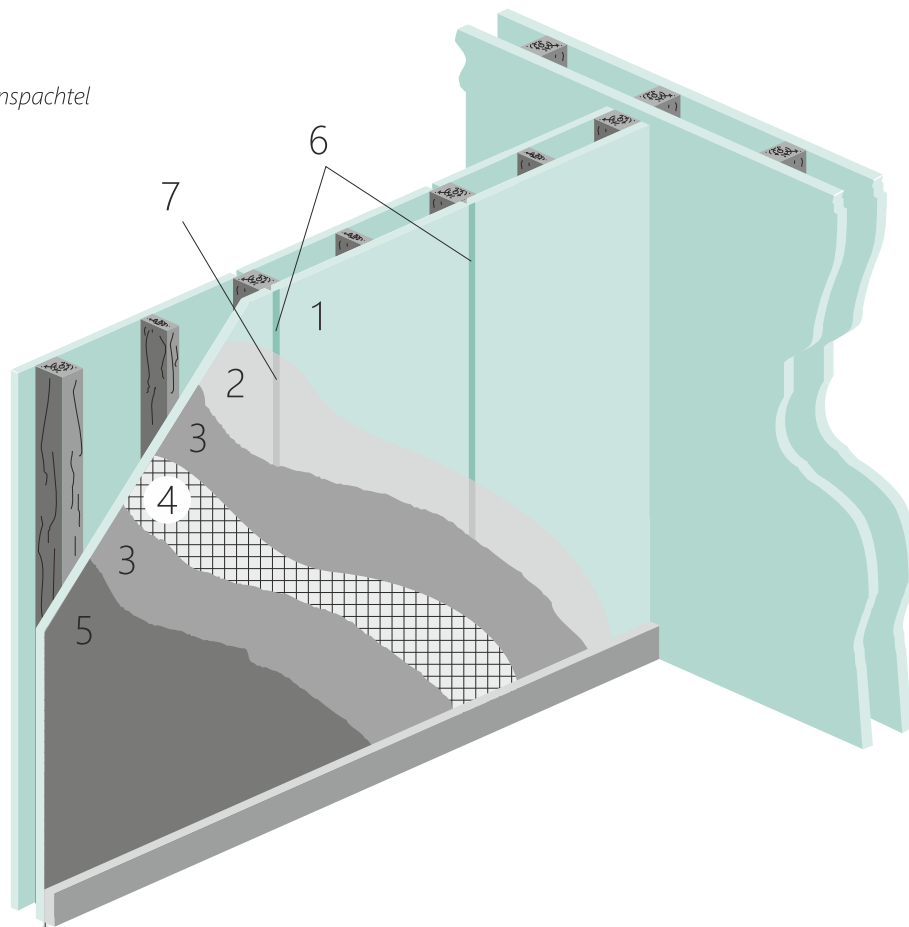


5.3 Putze im Innenraum

Mit der Anwendung eines Putzes entsteht die Beschichtung mit unsichtbarer Fuge. Die CETRIS® Platten müssen zuerst grundiert werden, die Fugen müssen mit permanent dehnbarem Fugenmasse verspachtelt werden. Dann wird die Spachtelmasse vollflächig angewendet, in welche das Netzgewebe mit Glasfasern eingepresst wird. Nach der Ausgleichsschicht, die wieder durch Anwendung der Spachtelmasse ausgeführt wird, wird die Versiegelung aufgetragen. Wir empfehlen immer ein ganzheitliches System von

einem Hersteller der Beschichtungen anzuwenden und bei der Applikation die technologischen Verfahren des jeweiligen Systemherstellers einzuhalten. Die Rückseite der CETRIS® Platte muss mindestens mit einer Anstrichschicht (zum Beispiel Penetrierung - Grundfarbe oder Anstrich mit höherem Diffusionswiderstand) so behandelt werden, dass es bei der Beschichtung von der Vorderseite zu keinem Verbiegen der Platte kommt.

- 1 zementgebundene Spanplatte CETRIS®
- 2 Grundierung
- 3 Spachtelmasse
- 4 Netzgewebe
- 5 Putz
- 6 Dehnungsfuge
- 7 dauerhaft flexibler Fugenspachtel



5.4 Putze im Außenraum

Unter der Anwendung eines Putzes versteht man die Beschichtung mit unsichtbarer Fuge. Durch Feuchtigkeitsdilatation der CETRIS® Platten kommt es zur stetigen Schrumpfung und Ausdehnung des Materials. Damit diese Änderungen den Fassadenputz durch Haarrisse nicht zerstören, muss eine Isolierungs-Fassadenplatte (Polystyrol, Mineralwolle) mit minimaler Dicke von 30 mm auf die CETRIS® Platte aufgeklebt ggf. mechanisch geankert werden. Bei der Anwendung der zementgebundenen Spanplatten CETRIS® im Format max. 1250 x 1250 mm reichen 20 mm dicke Isolierungsplatten. Der Isolant bildet die Trennschicht, auf welche weitere Schichten wie bei den wärmedämmenden Kontaktsystemen - Spachtel, Bandagierung, Edelputz - appliziert werden. Es reicht die zementgebundenen Spanplatten CETRIS® mit Penetration zu behandeln, die Fugen müssen in diesem Fall nicht verspachtelt werden. Polystyrol und Mineralwolle werden mit Zementkleber oder Niedrigexpansionsschaum so verklebt, dass die Fugen zwischen den zementgebundenen Spanplatten CETRIS® abgedeckt werden. .

Die mechanische Ankerung der Isolierungsplatten an der CETRIS® Platte erfolgt mithilfe der Dübelteller (selbstschneidende Schraube mit Tellerkopf aus Hochqualitäts-Polyethylen). Die Anzahl der Ankerungsmittel geben die Hersteller der Isolierungsplatten ggf. die Tellerhersteller an, die Mindestanzahl beträgt 4 Stk./m².

Produktempfehlungen für die Verankerung der Isolierung:

- EJOT SBH-T 65/25, Durchmesser der Schraube 4,8 mm, Ankerlänge 20 - 40 mm. Anwendung in Kombination mit selbstschneidenden Schrauben EJOT® Climadur - Dabo SW 8 R.
- Anschließend wird die Spachtelmasse vollflächig appliziert, in welche das Bandagiergewebe mit Glasfasern eingepresst wird. Nach der Ausgleichsschicht, die durch Anwendung der Spachtelmasse ausgeführt wird, wird die Versiegelung aufgetragen.

- 1 zementgebundene Spanplatte CETRIS®
- 2 Grundierung
- 3 Isolierplatte
- 4 Spachtelmasse
- 5 Netzgewebe
- 6 Penetration
- 7 Putz
- 8 Dehnungsfuge

