

---

# Verbinden der zementgebundenen Spanplatten CETRIS®

Verankerung im Innenraum	4.1
Verankerung im Außenraum mit Holzschrauben (Schrauben)	4.2

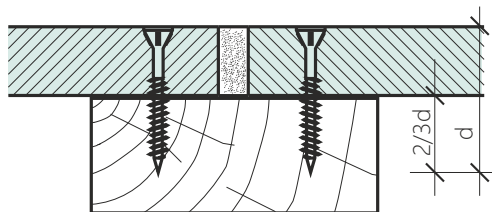
## 4.1 Verankerung im Innenraum

Die CETRIS® Platten können mittels Schrauben, bzw. Klammerung oder Nageln, an die Konstruktionen befestigt werden. Alle Arten der Verbindungsmittel müssen mit Rostschutz behandelt werden, der Einsatz der Schrauben zum Befestigen von Gipskarton wird nicht empfohlen. Wir empfehlen die Löcher für die Holzschrauben / Schrauben auf das 1,2-Fache des anzuwendenden Schrauben - oder Holzschrauben-durchmessers vorzubohren. Wenn Schrauben ohne Fräsen für die Kopfeinsenkung verwendet werden, empfehlen wir ebenfalls die Vertiefung für das Versenken des Schraubenkopfs herzustellen. Für das professionelle Schrauben empfehlen wir pneumatische oder elektrische Schraubenzieher mit Drehzahlregulierung zu benutzen.

Die in diesem Kapitel angeführten Grundsätze (Schrauben ins Holz, Blech, Klammerung, Nageln) gelten auch beim Ankeren im Außenraum in den Fällen, wo die Platte den Untergrund für das wärmedämmende Kontaktsystem ggf. zusammengestellte Dachsystem bildet.

### 4.1.1 Schrauben ins Holz

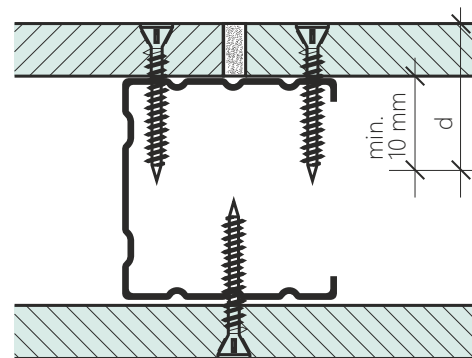
Für das richtige Befestigen der CETRIS® Platten an die Konstruktionen ist der maximale Abstand der tragenden Konstruktion und der Befestigungselemente einzuhalten. Für das Befestigen der CETRIS® Platten eignen sich am besten die selbstschneidenden Holzschrauben mit Doppelgewinde, gehärteter Spitze und Senkkopf mit Schnittkanten zum Einsenken. Als Zusatzmaterial kann dieser Schraubentyp mit der Handelsbezeichnung CETRIS®, Durchmesser 4,2 mm, Länge 35, 45, 55 mm zum Verbinden von zwei CETRIS® Platten im Schwimmbodensystem oder zur Befestigung der Platten an waagrechten und senkrechten Holzkonstruktionen (Fußböden, Trennwände, Untersichten uä.) geliefert werden. Beim Verankern sollte die Schraube mindestens mit 2/3 ihrer Länge in die Holzkonstruktion eingreifen, für die Befestigung der Fußbodenplatten reicht eine Schraube, deren Länge die Plattenstärke um 20 überschreitet.



Selbstschneidende Schraube CETRIS für Holz

### 4.1.2 Schrauben ins Blech

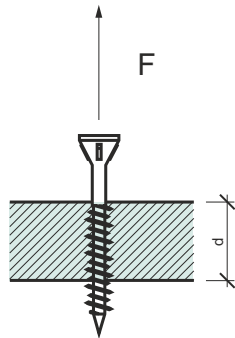
Zum Befestigen der CETRIS® Platten an Blechprofilen ist die selbstschneidende Schraube CETRIS® 4,2 x 25 mm (dieser Schraube ist mit Gewinde bis zum Kopf versehen) oder die Schrauben 4,2 x 35, 45, 55 mm (Gewinde bis ca. 2/3 der Länge) vorgesehen. Als tragende Konstruktion werden am meisten die verzinkten Profile CW und UW verwendet. Die waagrechten UW-Profile werden über die schalldämmenden Unterlegscheiben in die Decken- (Fußboden-) Konstruktion geankert. In die UW-Profile werden die senkrechten CW-Profile eingelegt, die ca. 15 mm kürzer sein sollten als die Raumhöhe. Die CETRIS® Platte, welche die Wandverkleidung bildet, wird grundsätzlich nur an den senkrechten Profilen (Ständern - CW) befestigt. Bei Verankerung an Blechprofilen sollte die Schraube mindestens 10 mm über die Plattenstärke überragen. Wir empfehlen die CETRIS® Platte vorzubohren. An der Stoßstelle - senkrechte Fugen am senkrechten CW-Profil - wird zuerst die näher zum Ständer des CW-Profils angeordnete CETRIS® Platte geankert. Geht man umgekehrt vor (Ankerung am weichen Teil des CW-Profils), droht die Gefahr der Profilverformung und anschließenden Verformung der Verkleidung.



Selbstschneidende Schraube CETRIS für Blech

**A) Festlegung des Widerstands gegen das Herausziehen der Schraube senkrecht zur Plattenebene:**

Prüfmethode: ČSN EN 320  
 Art der Schraube: CETRIS 4,2 x 35 mm  
 (Vorbohren der Bohrung in der Platte mit Durchmesser von 3,5 mm)



Plattendicke d	Widerstand
8 mm	597 N
10 mm	788 N
12 mm	1305 N

**Innenwand - ohne Brandschutzanforderung (ggf. Außenverkleidung unter wärmedämmende Kontaktsysteme)**

Plattendicke (mm)	Abstand der Schrauben a (mm)	Abstand der Stützen b (mm)	Abstand der Schrauben von der senkrechten Kante $c_1$ (mm)	Abstand der Schrauben von der waagrechten Kanten $c_2$ (mm)
8	<200	< 420	>25 <50	>50 <100
10	< 250	< 500		
12, 14	< 250	< 625		
16,18,20	< 300	< 670		
22,24,26,28,30	< 350	< 400		
32,34,36,38,40	< 400			

**Innendecke - ohne Brandschutzanforderung (ggf. Außenverkleidung unter wärmedämmende Kontaktsysteme)**

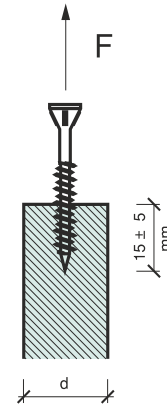
Plattendicke (mm)	Abstand der Schrauben a (mm)	Abstand der Stützen b (mm)	Abstand der Schrauben von der senkrechten Kante $c_1$ (mm)	Abstand der Schrauben von der waagrechten Kanten $c_2$ (mm)
8	<200	< 420	>25 <50	>50 <100
10	< 250	< 500		
12	< 300	< 625		

**Innenwand - mit Brandschutzanforderung (ggf. Außenverkleidung unter wärmedämmende Kontaktsysteme)**

Plattendicke (mm)	Abstand der Schrauben a (mm)	Abstand der Stützen b (mm)	Abstand der Schrauben von der senkrechten Kante $c_1$ (mm)	Abstand der Schrauben von der waagrechten Kanten $c_2$ (mm)
12	<200	< 420	>25 <50	>50 <100

**B) Festlegung des Widerstands gegen das Herausziehen der Schraube parallel mit der Plattenebene:**

Prüfmethode: ČSN EN 320  
 Art der Schraube: CETRIS 4,2 x 35 mm  
 (Vorbohren der Bohrung in der Platte mit Durchmesser von 3,5 mm)

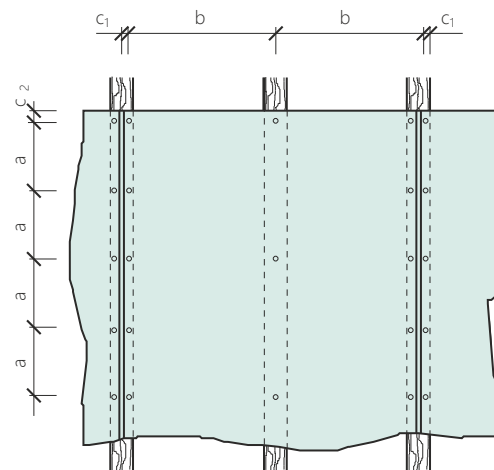


Plattendicke d	Widerstand
22 mm	1039 N

Hinweis: Informative Werte.

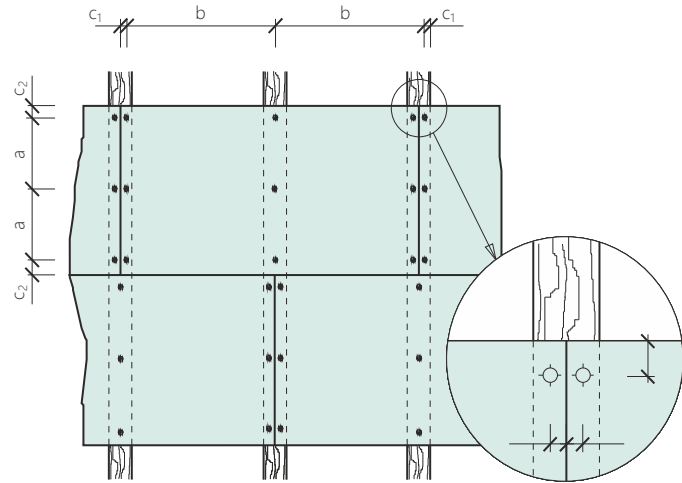
**Innenwand - mit Brandschutzanforderung (ggf. Außenverkleidung unter wärmedämmende Kontaktsysteme)**

Plattendicke (mm)	Abstand der Schrauben a (mm)	Abstand der Stützen b (mm)	Abstand der Schrauben von der senkrechten Kante $c_1$ (mm)	Abstand der Schrauben von der waagrechten Kanten $c_2$ (mm)
10,12,14,16,18	<200	< 625	>25 <50	>50 <100



## Fußbodensysteme - für Details siehe Kapitel 6.6 und 6.7

Plattendicke (mm)	Abstand der Schrauben a (mm)	Abstand der Stützen b (mm)	Abstand der Schrauben von der senkrechten Kante $c_1$ (mm)	Abstand der Schrauben von der waagrechten Kanten $c_2$ (mm)
12 (Schwimmende Fußböden IZO CET, POLY CET)	obere Lage vorgebohrt, max. 300 mm		>25 <50	50
16,18,20,22,24 CETRIS PD (PDB)	< 300	nach Belastungsbellen		
26,28,30,32,34, 36,38 CETRIS PD (PDB)	< 400			



### 4.1.3 Klammern

Zum Befestigen der zementgebundenen Spanplatten (statisch tragend sowie nicht tragend) am Holzuntergrund (Balken, Säule, KV-Balken u.ä.) sind die pneumatischen Nagelmaschinen bestimmt. Je nach Typ und Dicke der Platte stehen verschiedene Modelle zur Verfügung, die sich mit der verwendeten Klammer (Drahtdurchmesser) und Körpergröße für eine größere Schlagkraft unterscheiden.

Schellentypen KG 700 CNK geh /DIN 1052/, Drahtdurchmesser 1,53 mm  
 KG 700 CDNK geh, für Verbindung /Platte an Platte/  
 KG 745 CNK geh für Platten max. Dicke 10 mm an Holz.  
 KG 722 CDNK geh für Verbindung Platte an Platte Dicke 12x12 mm.  
 KG 718 CDNK geh für Verbindung Platte an Platte Dicke 10x12 mm.  
 Empfohlene Nagelmaschinen: PN 755 XI/Kontakt, PN 755 XI/Automat

- Klammerlänge bis 55 mm
- Version Automat mit Kadenz bis 300 Klammer/Min.

HD 7900 CNK geh /DIN 1052/, Drahtdurchmesser 1,83 mm  
 HD 9100 CNK geh /DIN 1052/, Drahtdurchmesser 2,00 mm  
 Nagelmaschine PN 9180 XII/Kontakt

- Klammerlänge bis 75(80) mm
- Modell XII mit großer Schlagkraft

Empfohlene Grundsätze der Nutennagelung der Platten

- Klammerabstand vom Plattenrand min. 20 mm
- Klammerabstand voneinander min. 30 mm (36 mm bei Klammer HD7900 und SD9100), max. 75 mm (am Umfang), max. 150 mm innerhalb der Plattenfläche
- Klammer schr zum Plattenrand, mindestens unter 30°

#### Empfohlene Schellenlängen (HD 7900 CNK geh, SD 9100 CNK geh)

Plattendicke (mm)	12	14	16	18	20	22
Schellenlänge (mm)	45	50	60	70	70	70

### 4.1.4 Nageln

Das Nageln kann zum Ankeren der zementgebundenen Spanplatten CETRIS® mit Dicke von 8 - 22 mm verwendet werden. Empfohlene Grundsätze für die Nagelung der Platten:

- Nageldurchmesser  $d_n = 2,1-2,5$  mm.
- minimale Nagellänge = Plattendicke + 30 mm (min)
- die Nageln dürfen nicht tiefer als 2 mm unter die Oberfläche eingesenkt werden.

- Typen der Nagelmaschinen Duo Fast CNP 50.1, CNP 65.1, Haubold RNC 50M, RNC 65 S/WII, empfohlener Arbeitsdruck 6-8 Bar (max. 8 bar).
- minimale Abstände der Nageln in den Platten auf Holzbasis, von dem nicht beanspruchten Rand beträgt der Nagelabstand mindesten 5.  $D_n$ , von dem beanspruchten Rand beträgt der Nagelabstand mindesten 7.  $D_n$ .
- der gegenseitige Abstand der Nageln in den Platten beträgt mindestens 20.  $d_n$ , Maximal 75 mm (Randstützen), 150 mm (Innenaussteifungen).



## 4.2 Verankerung im Außenraum - Holzschrauben (Schrauben)

### Außenverkleidung mit sichtbaren Fugen - System VARIO - für Deails siehe Kapitel 7.1.3.1.

Zum Befestigen der zementgebundenen Spanplatten CETRIS®, welche die sichtbare Außenverkleidung bilden (Fassaden, Sockelbeläge, Beläge von Dachüberhängen, Untersichten ...), im System werden rostfreie ggf. galvanisch behandelte Holzschrauben mit halbrundem oder sechskantigem Kopf mit wasserdichter Anpressunterslegscheibe benutzt. Diese Unterlegscheiben haben ihre untere Seite mit einer Schicht vulkanisierten Elastomers EPDM versehen, der für die wasserdichte und elastische Materialverbindung sorgt. Der Schraubentyp hängt auch vom Typ des Untergrunds - des eingesetzten tragenden Rostes - ab. Beim Ankeren in verzinkter (Aluminium-) Konstruktion können auch Niete verwendet werden (siehe Kapitel 7.1.6.2).

Vorböhrern der Platten (gilt für Durchmesser der Holzschraube/des Niets bis 5 mm).

Die CETRIS® Platten sind vorzubohren:

- $\varnothing$  8 mm bei Plattenlänge bis 1600 mm
- $\varnothing$  10 mm bei Plattenlänge über 1 600 mm

Für die Stabilisierung der Position ist immer min. ein fester Punkt erforderlich ( $\varnothing$  5 mm). Dilatation zwischen den Platten 5 - 10 mm.

### Außenverkleidung mit Falzfuge - System PLANK - für Deails siehe Kapitel 7.1.3.2.

Zur Befestigung der CETRIS® Platten im PLANK-System (Platten übereinander gelegt) werden galvanisch behandelte ggf. rostfreie Schrauben mit Kopf mit ebener Auflagefläche benutzt.

Vorböhrern der Platten (gilt für Durchmesser der Holzschraube bis 5 mm):

- Randschrauben -  $\varnothing$  8 mm
- Innenschrauben - 1,2-Faches des Schraubendurchmessers

*Hinweis: Die empfohlene maximale Länge der CETRIS® Platte für das PLANK-System ist gleich dem Dreifachen der Spanne der senkrechten Hilfsprofile (Latten) - dh. Bei Plattendicke von 10 mm max. 1 500 mm und bei Plattendicke von 12 mm 1 875 mm.*

Tabelle VARIO-Verankerungen

Plattenstärke (mm)	Abstand der Schrauben a (mm)	Abstand der Stützen b (mm)	Abstand der Schrauben von der senkrechten Kante $c_1$ (mm)			Abstand der Schrauben von der waagrechten Kanten $c_2$ (mm)
			Holz	Verzinkt	Aluminium	
8	< 400	< 420	>25 <50	>30	>50 <70	>70 <100
10	< 500	< 500		<50		
12	< 500	< 625		>50		
14	< 550	< 625		<70		
16	< 550	< 700		*		

\* Gilt bei Verlegung der CETRIS® Platte mit waagrechter Abmessung > 1875 mm Bohren

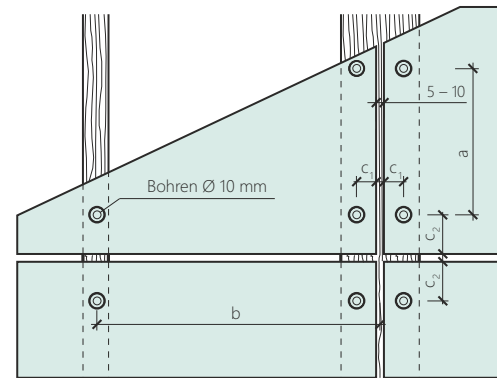


Tabelle PLANK-Verankerungen

Plattenstärke (mm)	Abstand der Schrauben a (mm)	Abstand der Stützen b (mm)	Abstand der Schrauben von der senkrechten Kante $c_1$ (mm)		Abstand der Schrauben von der waagrechten Kanten $c_2$ (mm)	Max. Plattenlänge (mm)
			Holz / Verzinkt	Aluminium		
8	< 400	< 420	>35 <50	min. 40	min. 40	1260
10	< 400	< 500				1500
12	< 350	< 625				1875
14	< 400	< 625				1875
16	< 400	< 700				2100

\* Gilt bei Verlegung der CETRIS® Platte mit waagrechter Abmessung > 1875 mm

