

9.2 Použití desek CETRIS® v inženýrských a dopravních stavbách

Použití desek CETRIS®

Při výstavbě nebo rekonstrukci dopravních staveb se především uplatňuje systém ztraceného bednění na spárách nosných konstrukcí mostů (mezi nosníky nebo mezi nosníkem prefa římsou). Deska CETRIS® vytváří rovnou spodní (popřípadě boční) bednicí plochu připravovaného prvku (sloupu, nosníku, mostní konstrukce apod.). Při betonáži dochází ke spojení betonové směsi a bednicí desky CETRIS®, po betonáži tak deska CETRIS® zůstává součástí celé konstrukce. Tato aplikace nevyžaduje nutné ošetření vnitřní strany a hran desek CETRIS® před betonáží, vnější (pohledová) strana desky CETRIS® se po betonáži může opatřit povrchovou úpravou, která kromě estetického efektu zvyšuje odolnost desky vůči povětrnostním vlivům, mrazu a hlavně

prodlužuje její životnost. Tloušťka desky CETRIS® nezmenšuje krytí výztuže, ani se nezapočítává do hloubky kotvení dodatečně vkládaných (vrtaných) kotev. Pokud jsou desky CETRIS® určeny do prostor s vysokým namáháním (střídavé působení vody, mrazu, rozmrazovacích chemických látek) je vhodnost použití cementotřískové desky CETRIS® ověřena zkouškou odpovídající Technicko-kvalitativním podmínkám pro stavby pozemních komunikací. Tento test vychází z ČSN 73 1326 (Stanovení odolnosti povrchu cementového betonu proti působení vody a chemických rozmrazovacích látek), cementotřísková deska CETRIS® vyhověla 115 zmrazovacím cyklům.

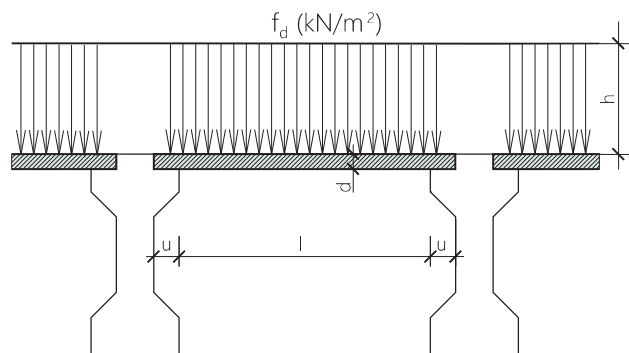
Stanovení tloušťky „d“ desek CETRIS®

Dle velikosti zatížení, které deska přenáší, se stanovuje správná tloušťka desky CETRIS®. Rozhodujícím zatížením je tzv. montážní zatížení při betonáži konstrukce, kdy deska CETRIS® svou plochou přenáší do nosných podpor tlak (hmotnost) betonové směsi a tíhu pracovníků. Po zatuhnutí a zatvrdnutí betonu veškeré zatížení přenáší beton s výztuží, deska CETRIS® plní pouze funkci vnějšího obkladu. Pro stanovení tloušťky desky jsou zpracovány dimenzační tabulky, které vychází z těchto předpokladů:

1. Svislé rovnoměrné zatížení představuje vlastní tíhu betonované stropní desky, je započítán také vliv vlastní tíhy desek. Desky CETRIS®, u kterých se předpokládá pohyb osob po povrchu (tzv. pochůzí desky), musí být schopny přenést také soustředěné zatížení o normové hodnotě 1,50 kN působící na ploše 100 × 100 mm přímo na povrchu desky uprostřed jejího rozpětí. Případy, kdy desky nevyhovují těmto požadavkům, jsou v tabulkách označeny červenými políčky. V tabulkách je uveden nejnepříznivější statický stav – prostý nosník, pokud deska působí jako spojitý nosník, je její únosnost vyšší.
2. Výpočet byl proveden za předpokladu pružného chování materiálu a při respektování následujících mechanicko-fyzikálních vlastností desek CETRIS®, které byly stanoveny těmito zkouškami:

Při zatížení uvedených v tabulkách maximální normálová napětí v krajních vláknech desky od normového zatížení nepřesáhnou pro desky tloušťky do 32 mm 3,60 N/mm², pro desky tloušťky 34 až 40 mm pak 3,00 N/mm² (je dosaženo 2,5 násobku bezpečnosti pro desky tloušťky do 32 mm, resp. 3 násobku bezpečnosti tloušťky 34 až 40 mm).

3. Maximální pružný průhyb desky CETRIS®, od provozního zatížení včetně vlastní tíhy, nesmí přesáhnout 1/300 rozpětí. Vliv dotvarování desek při dlouhodobém působení zatížení nebyl uvažován, protože desky budou v tomto konkrétním případě použity pouze jako bednění.



Případ 1 – vodorovné působení
(deska CETRIS® tvoří spodní bednění mostů, nosníků, apod.)

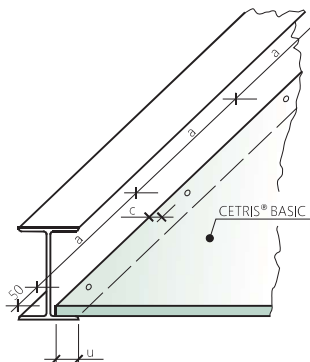
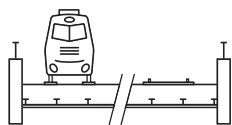
Modul pružnosti	4500 Nmm ⁻²
Pevnost v tahu za ohybu	9 Nmm ⁻²
Modul ve smyku kolmo k rovině desky	2500 Nmm ⁻²
Pevnost ve smyku	2 Nmm ⁻²
Objemová hmotnost	1 400 kgm ⁻³
Součinitel příčného zkrácení	$\nu = 0,15$



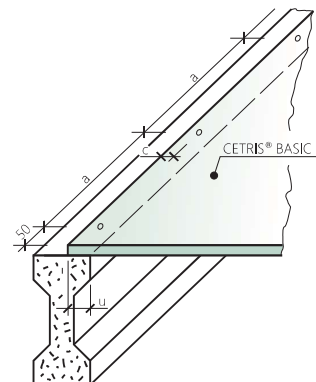
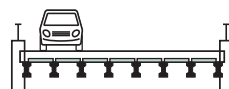
4. Délka uložení desek CETRIS® „u“ na podporách musí dosahovat min. 40 mm. Tato hodnota je stanovena i s ohledem na případné kotvení desky v podpoře – doporučená vzdálenost vrutů od hrany desky je 25 mm – viz tabulka a obrázky:

tloušťka desky d (mm)	a (mm)	c (mm)	u (mm)
18, 20	300	25	min. 40
22,24,26,28,30	400		
32,34,36,38,40	500		

Železniční most



Silniční most



Výsledkem výpočtu je tabulka určující maximální normové svislé zatížení desek v kN/m²

Rozpětí V m	Maximální svislé zatížení v kN/m ²											
	tl.18 mm	tl.20 mm	tl.22 mm	tl.24 mm	tl.26 mm	tl.28 mm	tl.30 mm	tl.32 mm	tl.34 mm	tl.36 mm	tl.38 mm	tl.40 mm
0,200	38,63	47,72	57,77	68,78	80,76	93,69	107,58	101,95	115,12	129,10	143,87	159,44
0,250	24,63	30,44	36,86	43,90	51,55	59,82	68,70	65,09	73,51	82,44	91,88	101,84
0,300	17,03	21,05	25,51	30,38	35,69	41,42	47,58	45,06	50,90	57,10	63,65	70,55
0,350	12,44	15,39	18,66	22,23	26,12	30,33	34,85	32,99	37,27	41,81	46,62	51,68
0,400	8,50	11,72	14,21	16,94	19,92	23,13	26,58	25,15	28,42	31,90	35,57	39,44
0,450	5,89	8,15	10,91	13,32	15,66	18,19	20,91	19,78	22,36	25,10	27,99	31,04
0,500	4,23	5,86	7,87	10,28	12,62	14,66	16,86	15,94	18,02	20,23	22,57	25,04
0,550	3,11	4,34	5,84	7,64	9,78	12,05	13,86	13,09	14,81	16,63	18,56	20,60
0,600	2,34	3,28	4,42	5,81	7,45	9,36	11,58	10,93	12,37	13,90	15,51	17,22
0,650	1,79	2,52	3,41	4,50	5,78	7,28	9,02	9,25	10,47	11,77	13,14	14,59
0,700	1,38	1,96	2,67	3,53	4,56	5,75	7,14	7,91	8,96	10,08	11,26	12,50
0,750	1,08	1,54	2,12	2,81	3,64	4,60	5,72	6,83	7,74	8,71	9,74	10,82
0,800	0,84	1,22	1,69	2,26	2,93	3,72	4,64	5,70	6,75	7,60	8,49	9,44
0,850	0,66	0,97	1,36	1,82	2,38	3,04	3,80	4,67	5,67	6,67	7,46	8,30
0,900	0,52	0,77	1,09	1,48	1,95	2,50	3,14	3,87	4,70	5,64	6,60	7,34
0,950	0,40	0,62	0,88	1,21	1,60	2,07	2,60	3,22	3,92	4,72	5,61	6,53
1,000	0,31	0,49	0,71	0,99	1,32	1,72	2,17	2,70	3,30	3,97	4,74	5,58
1,050	0,23	0,38	0,58	0,81	1,09	1,43	1,82	2,27	2,78	3,37	4,02	4,75
1,100	0,17	0,30	0,46	0,66	0,90	1,19	1,53	1,92	2,36	2,86	3,43	4,06
1,150	0,12	0,22	0,36	0,54	0,75	0,99	1,28	1,62	2,00	2,44	2,93	3,48
1,200	0,07	0,16	0,28	0,43	0,61	0,83	1,08	1,37	1,71	2,09	2,52	3,00
1,250	0,03	0,11	0,22	0,34	0,50	0,69	0,91	1,16	1,46	1,79	2,17	2,59

Tyto hodnoty byly též přepočteny na maximální přípustnou tloušťku betonové vrstvy na vodorovném bednění a maximální přípustnou výšku svislého bednění. Objemová hmotnost betonu byla uvažována 2 500 kg/m³.



Rozpětí V m	Maximální tloušťka betonové vrstvy v m											
	tl.18 mm	tl.20 mm	tl.22 mm	tl.24 mm	tl.26 mm	tl.28 mm	tl.30 mm	tl.32 mm	tl.34 mm	tl.36 mm	tl.38 mm	tl.40 mm
0,200	1,55	1,91	2,31	2,75	3,23	3,75	4,30	4,08	4,60	5,16	5,75	6,38
0,250	0,99	1,22	1,47	1,76	2,06	2,39	2,75	2,60	2,94	3,30	3,68	4,07
0,300	0,68	0,84	1,02	1,22	1,43	1,66	1,90	1,80	2,04	2,28	2,55	2,82
0,350	0,50	0,62	0,75	0,89	1,04	1,21	1,39	1,32	1,49	1,67	1,86	2,07
0,400	0,34	0,47	0,57	0,68	0,80	0,93	1,06	1,01	1,14	1,28	1,42	1,58
0,450	0,24	0,33	0,44	0,53	0,63	0,73	0,84	0,79	0,89	1,00	1,12	1,24
0,500	0,17	0,23	0,31	0,41	0,50	0,59	0,67	0,64	0,72	0,81	0,90	1,00
0,550	0,12	0,17	0,23	0,31	0,39	0,48	0,55	0,52	0,59	0,67	0,74	0,82
0,600	0,09	0,13	0,18	0,23	0,30	0,37	0,46	0,44	0,49	0,56	0,62	0,69
0,650	0,07	0,10	0,14	0,18	0,23	0,29	0,36	0,37	0,42	0,47	0,53	0,58
0,700	0,06	0,08	0,11	0,14	0,18	0,23	0,29	0,32	0,36	0,40	0,45	0,50
0,750	0,05	0,06	0,08	0,11	0,15	0,18	0,23	0,27	0,31	0,35	0,39	0,43
0,800		0,05	0,07	0,09	0,12	0,15	0,19	0,23	0,27	0,30	0,34	0,38
0,850			0,05	0,07	0,10	0,12	0,15	0,19	0,23	0,27	0,30	0,33
0,900				0,06	0,08	0,10	0,13	0,15	0,19	0,23	0,26	0,29
0,950				0,05	0,06	0,08	0,10	0,13	0,16	0,19	0,22	0,26
1,000					0,05	0,07	0,09	0,11	0,13	0,16	0,19	0,22
1,050						0,06	0,07	0,09	0,11	0,13	0,16	0,19
1,100							0,05	0,06	0,08	0,09	0,11	0,14
1,150								0,05	0,06	0,08	0,10	0,12
1,200									0,05	0,07	0,08	0,10
1,250										0,05	0,06	0,07

takto vyznačené hodnoty – deska není volně pochůzí !

