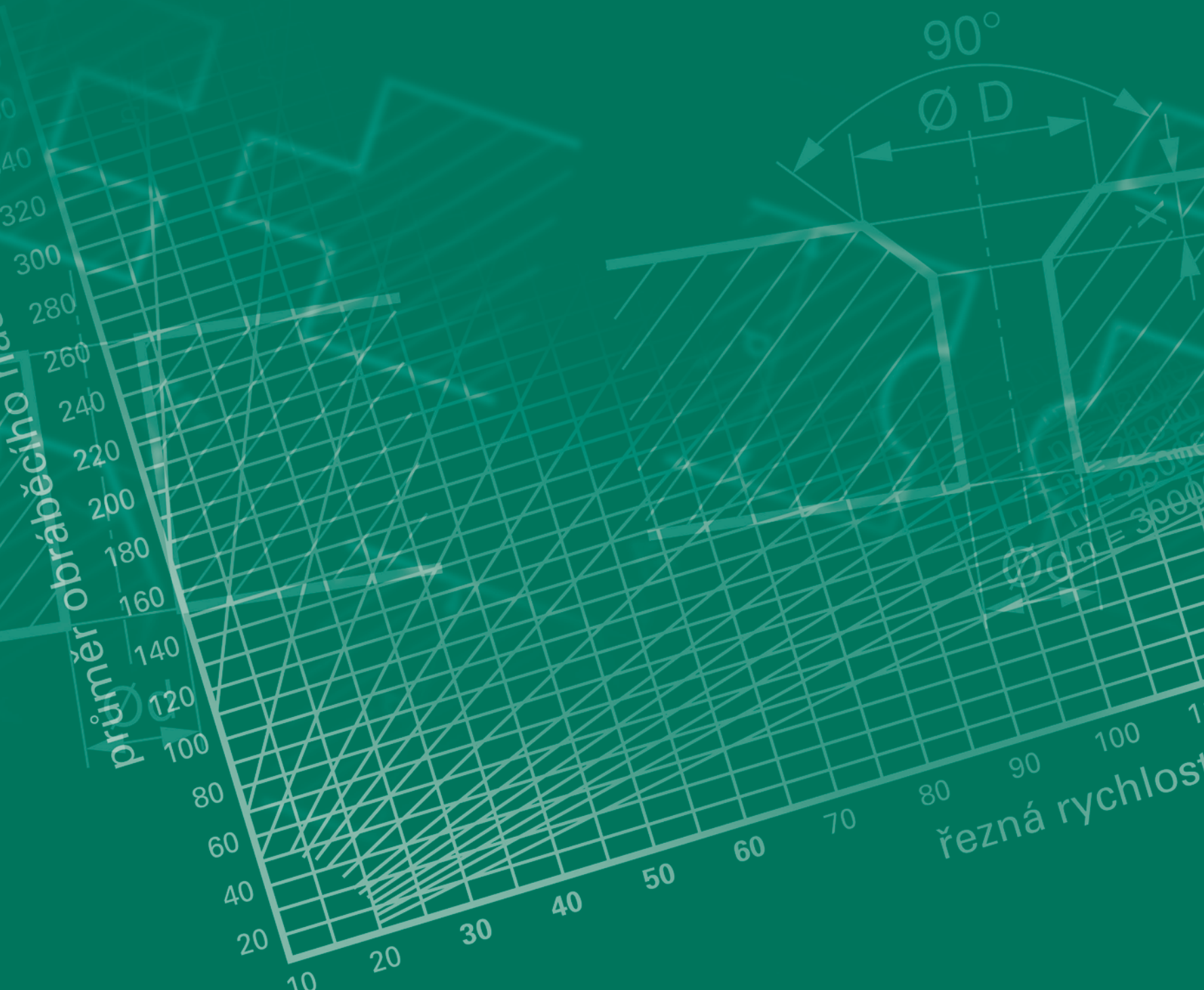


Sciage	4.1
Perçage	4.2
Fraisage	4.3
Ponçage	4.4

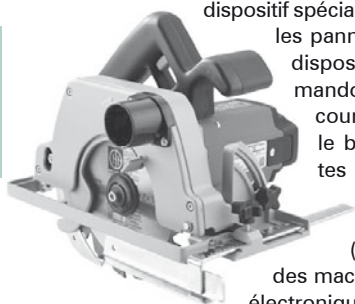


# Transformation des panneaux de particules liées au ciment CETRIS®

Le gros avantage des panneaux de particules liées au ciment CETRIS® consiste dans le fait qu'il est possible de les transformer à l'aide de toutes les machines-outils pour le travail du bois. Pour transformer professionnellement les panneaux de particules liées au ciment CETRIS®, n'utilisez que les outils en métal dur. Les panneaux de particules liées au ciment CETRIS® peuvent être sciés, percés, fraisés et ponçés.

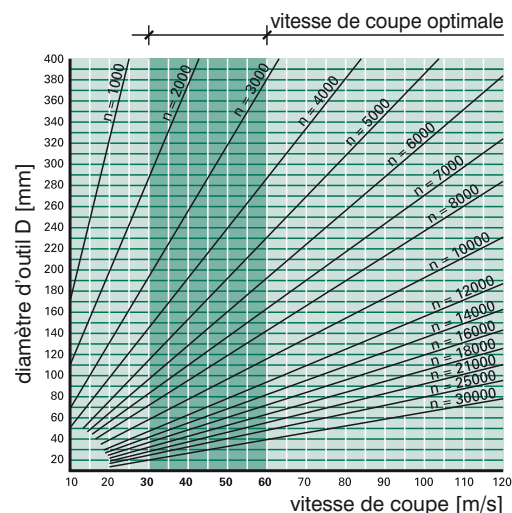
## 4.1 Sciage

Selon la demande du client, nous pouvons scier les panneaux directement à l'usine en utilisant un dispositif spécial. Si le client veut scier les panneaux sur son propre dispositif, nous lui recommandons d'utiliser les outils courants destinés à scier le bois (outils à plaquettes en métal dur). Pour atteindre la vitesse de coupe optimale (30 – 60 m/s), préférez des machines avec le réglage électronique de vitesse.



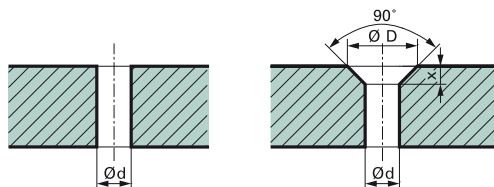
Lors du sciage des panneaux CETRIS®, des poussières (en particules très fines) se produisent. En principe, les panneaux avec traitement de surface (CETRIS® DOLOMIT, CETRIS® FINISH, CETRIS® PROFIL FINISH) doivent être sciés à l'envers afin que le parement ne soit pas endommagé. Lors même que les poussières ne contiennent aucune substance insalubre, nous recommandons vivement de les aspirer pour des raisons de protection de l'environnement.

Diamètre d'outil en fonction de la vitesse de coupe  
(n = nombre de tours qu'effectue l'outil pendant le sciage)



## 4.2 Perçage

Selon le plan de perçage livré par le client, nous pouvons percer (y compris fraiser au foret) les panneaux directement à l'usine.

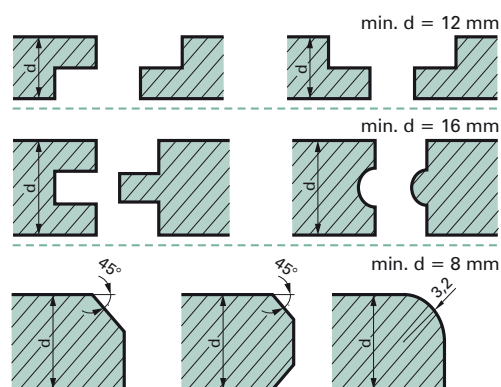


Pour percer les panneaux CETRIS®, vous pouvez utiliser des forets à métaux (HSS). Lors du perçage manuel, il convient d'utiliser les perceuses avec le réglage électronique de vitesse. En principe, les panneaux avec traitement de surface (CETRIS® DOLOMIT, CETRIS® FINISH, CETRIS® PROFIL FINISH) doivent être percés „belle face vers le haut“ afin que le parement ne soit pas endommagé.



## 4.3 Fraisage

Selon la demande du client, les panneaux de particules liées au ciment CETRIS® peuvent être fraisés (par ex. demi-langnette, languette et rainure, chanfreinage, etc.).



Si le client veut fraiser les panneaux sur son propre dispositif, il doit respecter les mêmes principes que dans les cas précédents. Lors du fraisage, il est nécessaire de tenir compte de propriétés mécaniques (par ex. épaisseur) des panneaux CETRIS®. La vitesse de coupe recommandée varie dans les limites de 25 à 35 m/s.

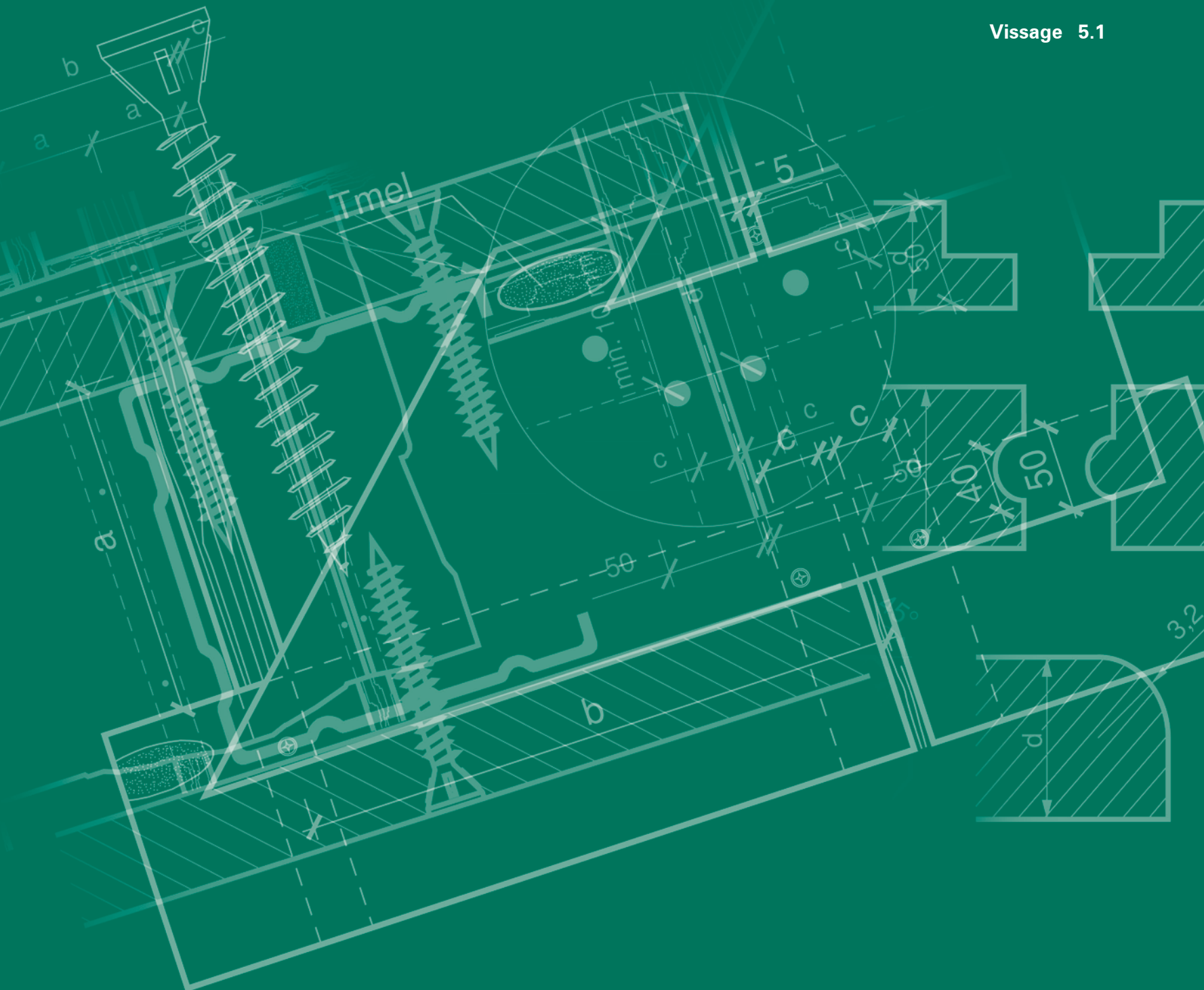
## 4.4 Ponçage

Lors de la fabrication du panneau CETRIS® PDB réservé aux planchers, on réalise un ponçage à la machine de toute la surface des panneaux de particules liées au ciment CETRIS® à l'usine pour diminuer la tolérance d'épaisseur à  $\pm 0,3$  mm.

Les joints entre les panneaux peuvent être ponçés manuellement en cas d'imperfection de surface. On utilise les meuleuses électriques à main (+ papier abrasif en grain de 40 à 80). Même dans ce cas-là, il convient d'aspirer la poussière produite.



Vissage 5.1



Les panneaux CETRIS® peuvent être fixés avec les vis, éventuellement avec les rivets, à d'autres éléments de construction. En cas de plaques de plâtre carton, nous ne vous recommandons pas d'utiliser les clous et les vis. Tous les types de moyens d'assemblage doivent être traités anti-corrosion. Alternativement, vous pouvez fixer les panneaux CETRIS® à une structure porteuse en collant ou à l'aide d'attaches. Les deux méthodes sont utilisées surtout lors de la fixation de panneaux dans les systèmes aérés de murs-rideaux – voir chapitre 8.7.7 Matériels supplémentaires.

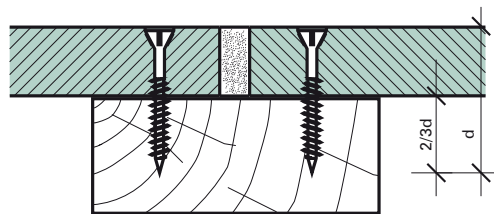
## 5.1 Vissage

### 5.1.1 Ancrage à l'intérieur

#### 5.1.1.1 Vissage dans le bois

Pour fixer bien les panneaux CETRIS® aux éléments de construction, vous devez respecter les dimensions de la structure porteuse et les écartements des éléments de fixation.

Pour les panneaux CETRIS®, nous recommandons les vis autoperceuses à double filet (pointe durcie, tête noyée pourvue d'arêtes). Parmi les matériels supplémentaires que vous pouvez recevoir, nous livrons ce type de vis sous le nom commercial CETRIS (diamètre 4,2 mm, longueur 35, 45, 55 mm) pour l'assemblage de deux panneaux CETRIS® en cas de parquets flottants ou pour la fixation de panneaux sur les constructions en bois horizontales et verticales (planchers, cloisons, plafonds, etc.). Lors de l'ancrage, deux tiers de la longueur de la vis devraient être noyées dans le bois. Pour fixer les panneaux de plancher, il suffit d'utiliser les vis à bois où la différence entre leur longueur et l'épaisseur du panneau est égale à 20 mm.

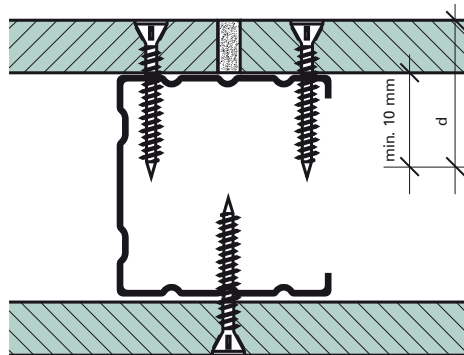


Vis à bois autoperceuse CETRIS



tallés dans les profils UW. En principe, le panneau CETRIS® qui fait partie du système d'enveloppe ne doit être fixé qu'aux profilés verticaux (montants en profils CW). Lors de l'ancrage sur les profilés en tôle, la différence entre la longueur de la vis et l'épaisseur du panneau devrait être égale à 10 mm au minimum. Nous recommandons de prépercer les panneaux CETRIS®.

En cas de profil vertical CW, il faut d'abord ancrer le panneau CETRIS® situé plus près de l'âme du profil CW. Dans le cas contraire (ancrage sur la partie molle du profil CW), il y a un risque de déformations du profilé et de déformations de tout le système d'enveloppe !



Vis à tôle autoperceuse CETRIS



#### 5.1.1.2 Vissage dans la tôle

La vis autoperceuse CETRIS 4,2 × 25 mm (filet sur toute la longueur) ou les vis 4,2 × 35, 45, 55 mm (filet sur 2/3 de la longueur) sont destinées à la fixation des panneaux CETRIS® sur les profilés en tôle. Le plus souvent, ce sont les profils CW et UW qui sont utilisés comme éléments de la structure porteuse. Les profils horizontaux UW s'ancrent dans la construction de plafond (de plancher) à travers des plaques insonorisantes. Les profils verticaux CW qui devraient être plus courts que la hauteur du local (différence égale à 15 mm env.) sont ins-

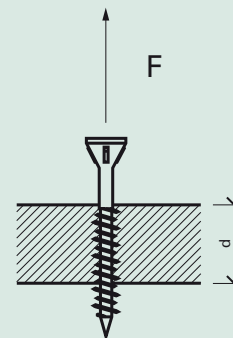
Lors de l'utilisation de vis courantes, il faut prépercer les trous pour les vis (diamètre de trou = 1,2 fois le diamètre de la vis utilisée). Nous recommandons aussi de faire des fraises pour les têtes noyées. Pour visser professionnellement, utilisez les visseuses électriques ou pneumatiques avec le réglage électronique de vitesse. Cette méthode n'est valable même à l'extérieur que dans le cas où le panneau CETRIS® est utilisé comme fond au-dessous du système de calorifugeage de contact, et dans le système de façade PLANK (joint horizontal à recouvrement).

### Résistance à l'arrachement des vis à bois du panneau de particules liées au ciment CETRIS®

#### A) Détermination de la résistance à l'arrachement des vis perpendiculairement au plan du panneau :

Méthode d'essai :  
ČSN EN 320

Type de vis :  
CETRIS 4,2 × 35 mm  
(trou de 3,5 mm de diamètre, prépercé dans le panneau)

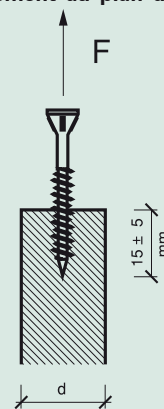


épaisseur de panneau d	résistance
8 mm	597 N
10 mm	788 N
12 mm	1 305 N

#### B) Détermination de la résistance à l'arrachement des vis parallèlement au plan du panneau :

Méthode d'essai :  
ČSN EN 320

Type de vis :  
CETRIS 4,2 × 35 mm  
(trou de 3,5 mm de diamètre, prépercé dans le panneau)



épaisseur de panneau d	résistance
22 mm	1 039 N

Remarque : Valeurs informatives.

## 5.1.2 Ancrage à l'extérieur

Pour fixer les panneaux CETRIS® dans le système VARIO (joints apparents), utilisez les vis inox, éventuellement galvanisées, à la tête hexagonale ou ronde, avec rondelle d'appui étanche à l'eau. Le dessous de ces rondelles est pourvu d'une couche vulcanisée d'élastomère EPDM qui assure l'assem-

blage souple et étanche de matériaux. Le type de vis dépend aussi du type de fond, c'est à dire de la grille porteuse utilisée. Lors de l'ancrage dans un élément de construction zingué (ou en aluminium), il est possible d'utiliser aussi les rivets. Les types de vis et de rivets sont décrits dans le chapitre 8.7.7 «Matériels

supplémentaires». Dans ce chapitre, vous trouvez aussi les renseignements relatifs au collage des panneaux CETRIS® sur la structure porteuse avec le système de collage SikaTack® Panel.

## 5.1.3 Ecartements des supports, distances entre les axes des vis

### Mur intérieur – sans exigence relative à la résistance au feu

(éventuellement une enveloppe extérieure au-dessous des systèmes de calorifugeage de contact)

EPAISSEUR DE PANNEAU (mm)	A (mm)	B (mm)	C <sub>1</sub> (mm)	C <sub>2</sub> (mm)
8	< 200	< 420	> 25 < 50	> 50 < 100
10	< 250	< 500		
12, 14	< 250	< 625		
16, 18, 20	< 300	< 670		
22, 24, 26, 28, 30	< 350	< 670		
32, 34, 36, 38, 40	< 400	< 670		

### Mur intérieur – avec l'exigence relative à la résistance au feu (éventuellement une enveloppe extérieure au-dessous des systèmes de calorifugeage) – pour plus de détails, voir le chapitre 9.2

EPAISSEUR DE PANNEAU (mm)	A (mm)	B (mm)	C <sub>1</sub> (mm)	C <sub>2</sub> (mm)
10, 12, 14, 16, 18	< 200	< 625	> 25 < 50	> 50 < 100

### Plafond intérieur + extérieur – avec l'exigence relative à la résistance au feu – pour plus de détails, voir le chapitre 9.3

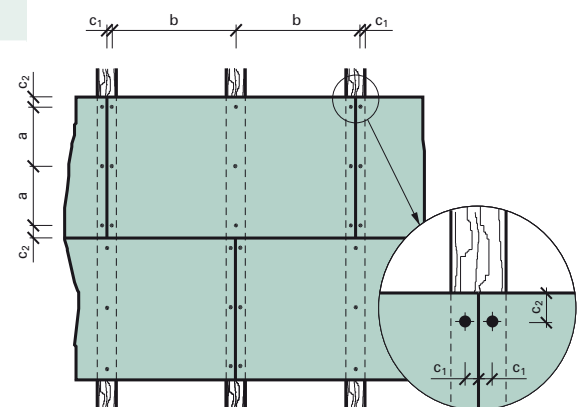
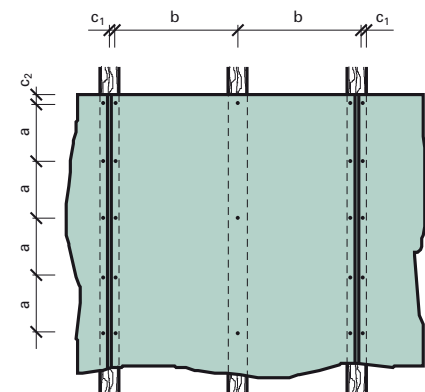
EPAISSEUR DE PANNEAU (mm)	A (mm)	B (mm)	C <sub>1</sub> (mm)	C <sub>2</sub> (mm)
12	< 200	< 420	> 25 < 50	> 50 < 100

### Plafond intérieur + extérieur - sans exigence relative à la résistance au feu – pour plus de détails, voir le chapitre 8.1

EPAISSEUR DE PANNEAU (mm)	A (mm)	B (mm)	C <sub>1</sub> (mm)	C <sub>2</sub> (mm)
8	< 200	< 420	> 25 < 50	> 50 < 100
10	< 250	< 500		
12, 14	< 300	< 625		

### Constructions de plancher – pour plus de détails, voir le chapitre 7.5 à 7.6

EPAISSEUR DE PANNEAU (mm)	A (mm)	B (mm)	C <sub>1</sub> (mm)	C <sub>2</sub> (mm)
Panneaux CETRIS® 12 mm (parquets flottants)	couche supérieure du panneau préperçée, max. 300 mm		> 25 < 50	50
CETRIS® PD (PDB) 16,18, 20, 22, 24 mm	≤ 300	Selon les tableaux des charges, maxi. 621 mm		
CETRIS® PD (PDB) 16,18, 20, 22, 24 mm	≤ 400			



# Assemblage des panneaux de particules liées au ciment CETRIS®

## Fixation des panneaux de particules liées au ciment CETRIS® à l'extérieur

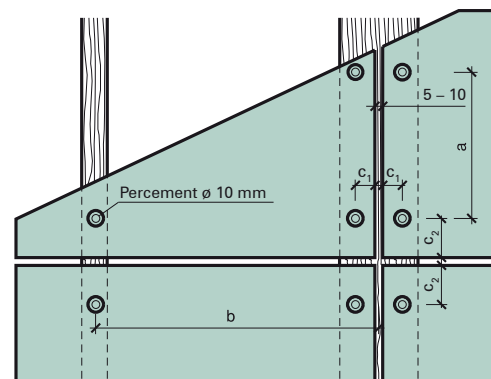
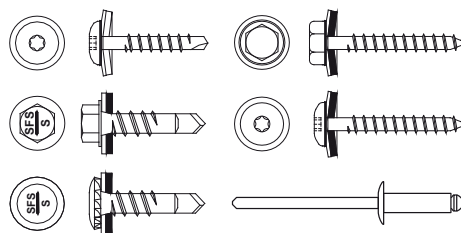
### Revêtement de façade (joint vertical/horizontal apparent) – système VARIO – pour plus de détails, voir le chapitre 8.3

Pour fixer les panneaux CETRIS® dans le système VARIO (joints apparents), utilisez les vis inox, à la tête hexagonale ou ronde, avec rondelle d'appui étanche à l'eau. Le dessous de ces rondelles est pourvu d'une couche vulcanisée d'élastomère EPDM qui assure l'assemblage souple et étanche de matériaux. Le type de vis dépend aussi du type de fond, c'est à dire de la grille porteuse utilisée.\*

Pour stabiliser la position, vous devez avoir au moins un point fixe ( $\varnothing$  5 mm). Dilatation entre les panneaux de 5 à 10 mm.

#### Types de vis et de rivets

Pour plus de détails, voir le chapitre 8.7.7 Matériels supplémentaires.



#### Préperçage des panneaux:

Les panneaux CETRIS® doivent être préperçés:

- $\varnothing$  8 mm en cas de longueur du panneau inférieure à 1 600 mm
- $\varnothing$  10 mm en cas de longueur du panneau supérieure à 1 600 mm (valable pour le diamètre de vis/rivet inférieur ou égal à 5 mm)

ÉPAISSEUR DU PANNEAU (mm)	DISTANCE ENTRE LES AXES DES VIS / DES RIVETS a (mm)	ÉCARTEMENT DES SUPPORTS b (mm)	DISTANCE ENTRE L'AXE DE LA VIS ET LE BORD VERTICAL C <sub>1</sub> (mm)			DISTANCE ENTRE L'AXE DE LA VIS ET LE BORD HORIZONTAL c <sub>2</sub> (mm)	
			bois	tôle zinguée*	aluminium		
8	<400	<420					
10	<550	<500					
12	<500	<625	>25 <50	>30 <50 >50 <70*	>50 <70	>70 <100	
14	<550	<625					
16	<550	<700					

\* Valable dans le cas où vous posez les panneaux CETRIS® longitudinalement (largeur >1 875 mm)

## Fixation des panneaux de particules liées au ciment CETRIS® à l'extérieur

### Revêtement de façade (joint horizontal à recouvrement) – système PLANK – pour plus de détails, voir le chapitre 8.4

Pour fixer les panneaux CETRIS® dans le système PLANK (joint horizontal à recouvrement), utilisez les vis galvanisées, éventuellement inox, à la tête noyée. Il est nécessaire de prépercer le panneau avec le foret dont le diamètre est égal à 1,2 fois le diamètre de la vis utilisée.

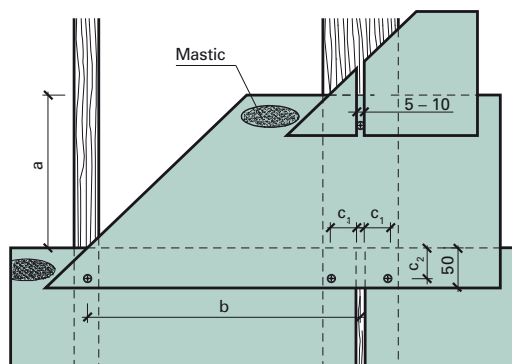
#### Préperçage de panneaux:

- 1,2 fois le diamètre de la vis (le plus souvent 6 mm) – valable pour la vis de diamètre inférieur ou égal à 5 mm

Dilatation entre les panneaux de 5 à 10 mm.

**Avvertissement:** La longueur maxi. recommandée du panneau CETRIS® pour le système PLANK est égale au triple de l'écartement des profilés verticaux auxiliaires (montants) – c'est à dire pour le panneau de 10 mm d'épaisseur est au maximum 1500 mm et pour le panneau de 12 mm d'épaisseur est égale à 1875 mm.

Type de vis :



ÉPAISSEUR DU PANNEAU (mm)	DISTANCE ENTRE LES AXES DES VIS / DES RIVETS a (mm)	ÉCARTEMENT DES SUPPORTS b (mm)	DISTANCE ENTRE L'AXE DE LA VIS ET LE BORD VERTICAL C <sub>1</sub> (mm)			DISTANCE ENTRE L'AXE DE LA VIS ET LE BORD HORIZONTAL c <sub>2</sub> (mm)	
			bois	tôle zinguée	aluminium		
8	<400	<420					
10	<450	<500					
12	<350	<625					
14	<500	<625					
16	<500	<700					

Calfeutrement avec des mastics souples en permanence 6.1

Peintures 6.2

Enduits 6.3

Crépis 6.4

Tapissage 6.5

Revêtements céramiques 6.6



Lors de l'application des méthodes de traitement de surface aux panneaux de particules liées au ciment CETRIS®, il faut respecter les principes suivants:

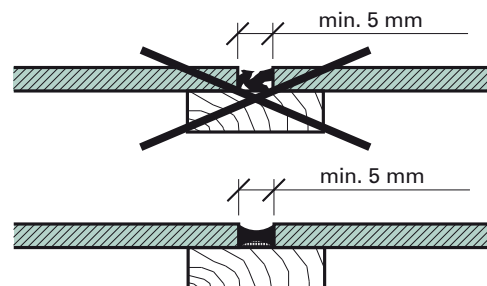
- tous les matériaux utilisés doivent être stables au milieu alcalique
- avant d'appliquer les produits de revêtement, les colles ou les masses de rebouchage sur les panneaux CETRIS®, vous devez revêtir les panneaux d'une couche de fond pour les surfaces absorbitives
- les matériaux doivent être appliqués sur la surface sèche des panneaux CETRIS® selon les procédés technologiques de leur fabricants
- il ne convient pas de choisir les matériaux „durs“, mais les matériaux souples en permanence
- les joints entre panneaux peuvent être calfeutrés à l'aide de mastics souples en permanence (acryliques, à base de polyuréthane) ou être munis de lattes

## 6.1 Calfeutrement avec des mastics souples en permanence

Lors de l'utilisation des panneaux CETRIS® pour les mur-rideaux, cloisons et plafonds, il est nécessaire de laisser dilater le panneau, c'est à dire de créer un joint de 5 mm de largeur au minimum. Le joint peut être recouvert d'une latte ou calfeutré avec un mastic souple en permanence. On peut aussi insérer un profilé (en bois, en plastique, en tôle) dans le joint. Les mastics recommandés sont les produits à base de polyuréthane ou d'acrylates. Les mastics à base de silicone ne peuvent être appliqués que sur les supports compacts acides (pH < 7), mais les panneaux CETRIS® montrent une réaction alcaline. Si nous sommes obligés d'utiliser un mastic à base

de silicone, les surfaces à jointoyer doivent être apprêtées avec un pénétrant.

Pour assurer le bon fonctionnement du joint de dilatation, vous devez empêcher „l'adhérence à trois faces“ dans le joint qui peut causer la contrainte du mastic souple inégale et puis son détachement du flanc du joint. On peut éviter cela en insérant une pièce d'insertion (ruban PE, toron PE). Le résultat est le fait que le mastic souple n'adhère qu'aux côtés opposés (bords du panneau CETRIS®) et une contrainte uniforme – „effet de chewing-gum“.



### Mastics de jointoiement recommandés:

DESCRIPTION	PROPRIÉTÉS	UTILISATION	PROCÉDÉ DE TRAVAIL	FABRICANT
<b>Mastic flexible acrylique S-T 5</b> Mastic monocoposant de jointoiement et d'étanchéité qui forme un assemblage non détachable et souple en permanence.	Très bonne adhérence, peut être peint d'une peinture acrylique ou d'une peinture dispersion. Après le mûrissement, résistant aux intempéries et à la radiation UV. Déformation acceptable maxi. 20 %.	Joints de murs-rideaux composés des panneaux de particules liées au ciment CETRIS®. Largeur de joint de 5 à 40 mm.	Les supports doivent être propres, secs, solides et exempts de produits pouvant nuire à l'adhérence tels que : graisse, huiles. Pénétrant recommandé : mastic S-T5 dilué à 1:3 avec de l'eau.	DEN BRAVEN
<b>Soudaflex 14 LM</b> Mastic polyuréthane bas module, pour des joints en construction et joints de dilatation et en façade.	Reste souple après mûrissement. Déformation acceptable maxi. 25 %. Lors de l'utilisation des peintures oxydatives courantes, le séchage peut durer plus longtemps.	Masticage des joints en cas de mouvement de la construction. Largeur de joint de 5 à 30 mm.	Les supports doivent être propres, secs, solides et exempts de produits pouvant nuire à l'adhérence tels que : graisse, huiles. Pénétrant recommandé : primaire Primer 100.	SODDAL
<b>MAPEFLEX AC4</b> Mastic à base acrylique pour calfeutrement de joint.	Masse de masticage étanche à l'eau et à l'air, souple en permanence.	Calfeutrement des joints en cas de mouvement de la construction de 15 à 20 %. Largeur de joint de 5 à 30 mm.	Les supports doivent être propres, secs, solides et exempts de produits pouvant nuire à l'adhérence tels que : graisse, huiles.	MAPEI
<b>BOTACT A4</b> Colle BOTACT acrylique.	Résistant aux intempéries, extensible, peut recevoir un enduit.	Etanchéité des joints et raccords d'un béton, enduit, carton-plâtre, de panneaux de fibres.	Les supports doivent être propres, solides et exempts de produits pouvant nuire à l'adhérence tels que : graisse, huiles.	BOTAMENT



DESCRIPTION	PROPRIÉTÉS	UTILISATION	PROCÉDÉ DE TRAVAIL	FABRICANT
<b>SCHÖNOX S 20</b> Mastic monocomposant de jointoiement à base de MS polymères, souple en permanence.	Très bonne adhérence, résistant à l'eau, aux intempéries et à la radiation UV, peut être peint d'une peinture acrylique ou d'une peinture dispersion. Déformation acceptable maxi. 25 %.	Calfeutrement des joints (murs-rideaux, balcons, panneaux de construction, carrelages céramiques). Largeur de joint de 5 à 20 mm.	Les supports doivent être solides, secs et exempts de produits pouvant nuire à l'adhérence tels que : graisse, huiles. Pénétrant recommandé: primaire Casco Primer 12.	SCHÖNOX
<b>Henkel – colle acrylique</b> Mastique dispersion d'étanchéité.	Ne contient pas de solvants, inodore, résistant à la radiation UV. Peut être peint.	Finition des joints. Largeur de joint de 5 à 30 mm.	Les supports doivent être propres, secs, solides et exempts de produits pouvant nuire à l'adhérence tels que : graisse, huiles. Il est recommandé de mouiller les supports avant l'application de colle.	HENKEL
<b>Dexaflamm – R</b> Mastic monocomposant élastique. RESISTANT AU FEU.	Après le mûrissement, souple en permanence. Déformation acceptable maxi. 15 %.	Calfeutrement des joints entre panneaux, résistance au feu. Largeur de joint de 5 à 20 mm.	Les supports doivent être propres, secs, solides et exempts de produits pouvant nuire à l'adhérence tels que : graisse, huiles. Pénétrant recommandé: mastic Dexaflamm R dilué.	TORA
<b>Den Braven Pyrocryl</b> Mastic intumescent monocomposant à base de dispersion acrylique. RESISTANT AU FEU.	Très bonne adhérence sur supports lisses ou poreux. Joints de resserage à faible mouvement (max 12,5 %) en applications coupe-feu. Peut-être recouvert de peintures.	Joints de raccordement de plinthes, murs, plafonds et cloisons anti-feu. Largeur de joint de 4 à 25 mm.	Les supports doivent être propres, solides et exempts de produits pouvant nuire à l'adhérence tels que : graisse, poussière, huiles.	DEN BRAVEN
<b>SIKA Firesil</b> Mastic monocomposant à base de silicone. RESISTANT AU FEU.	Très bonne adhérence, ignifuge, résistant à l'eau.	Calfeutrement des joints entre panneaux, largeur de joint jusqu'à 15 mm.	Les supports doivent être propres, solides et exempts de produits pouvant nuire à l'adhérence tels que : graisse, poussière, huiles.	SIKA
<b>SIKAFLEX 11 FC</b> Mastic-colle monocomposant à base de polyuréthane.	Très bonne adhérence, résistant à l'eau, aux intempéries et à la radiation UV. Déformation acceptable maxi. 15 %. Peut être peint.	Calfeutrement entre cloisons, calfeutrement de fissures, joints de préfabrication légère, joints de sol.	Les supports doivent être solides, secs et exempts de produits pouvant nuire à l'adhérence tels que : graisse, poussière, huiles. Pénétrant recommandé : primaire monocomposant Sika Primaire-3N.	SIKA

## 6.2 Peintures

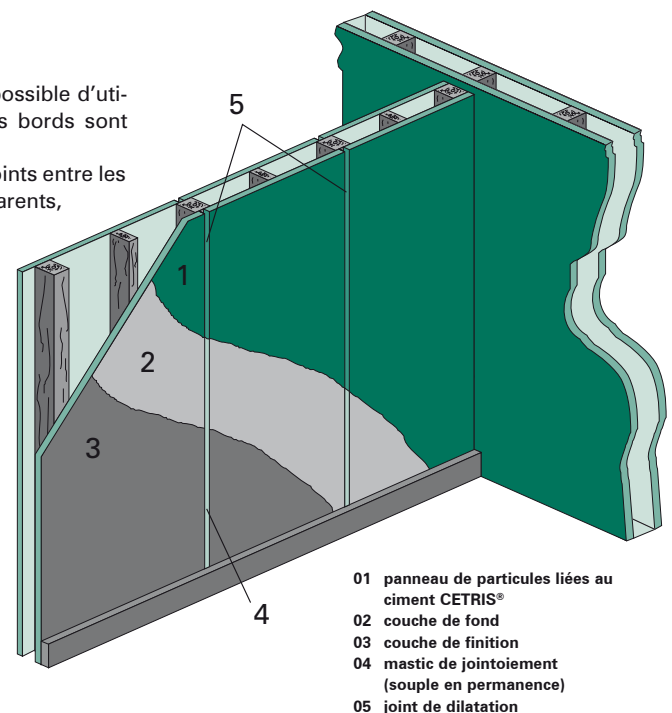
Le plus simple traitement de surface du panneau CETRIS® est le peignage. Lors de l'application des méthodes de traitement de surface aux panneaux de particules liées au ciment CETRIS®, il faut respecter les principes suivants :

- appliquer une couche de fond (stabilisation de la surface, diminution de la succion, unification de supports)
- pour la couche de fond, il est nécessaire d'utiliser les peintures à appliquer sur support ciment recommandées par le fabricant
- quant aux produits, il faut utiliser un système cohérent et respecter les procédés prescrits (méthode pour la peinture, pauses)
- les produits de revêtement doivent contenir les pigments stables au milieu alcalique. Les pigments non stables peuvent modifier les teintes.
- la surface des panneaux CETRIS® doit être sèche, propre, exempte de graisses et d'huiles
- les peintures calcaires sont impropres à l'usage
- en cas de joint apparent, les bords du panneau doivent être peints avec les mêmes peintures.

D'un point de vue esthétique, il est possible d'utiliser les panneaux CETRIS® dont les bords sont chanfreinés.

Pour le cas où le client veut que les joints entre les panneaux CETRIS® ne soient pas apparents, voir le chapitre 6.3, 6.4.

**Remarque :** Lors de la repeinture des panneaux CETRIS®, il est nécessaire de prendre en considération l'état de la peinture existante et le type de la peinture utilisée (composition). Avant la repeinture, il convient de rendre la surface du panneau rugueuse et de la nettoyer. Il est recommandé d'utiliser la peinture de la même composition que celle d'origine.



# 6 Traitement de surface des panneaux de particules liées au ciment CETRIS®

## Produits de revêtement recommandés pour panneaux CETRIS®:

COUCHE DE FOND	COUCHE DE FINITION	FABRICANT
<b>DENASIL Z</b> Peinture de fond, diluable à l'eau.	DENASIL Peinture de finition acrylique, diluable à l'eau	DEN BRAVEN
<b>HC-4</b> Peinture de fond, diluable à l'eau.	GAMADEKOR (F, FS, FS1, SIL, SA) Peintures de finition, diluables à l'eau	STOMIX
<b>EkoPEN</b> Apprêt pénétrant en profondeur	EkoFAS (EkoFAS Extra) Peinture acrylique pour façades, unie	EKOLAK
<b>Quarzgrund</b> Couche intermédiaire de résine	TEX Egalisationsfarbe Peinture pour façades, excellentes propriétés hydrofuges, hautement perméable	TEX COLOR
<b>Sto Prim Concentrat</b> Pénétrant concentré	Sto Color Royal Peinture pour façades, à base d'acrylates, mate	STO
<b>Mistral Primer</b>	Mistral Univerzal Peinture email, diluable à l'eau	MISTRAL
<b>FORTE Penetral</b> Pénétrant micromoléculaire	ETERNAL Produit de revêtement dispersion universel	AUSTIS
<b>FANO</b> Imprégnant pour façades	RENOFAS J Peinture à grains fins pour façades	CHEMOLAK
<b>KEIM Silangrund</b> Pénétrant hydrophobique à base de silane	KEIM Granital Peinture homogénéisée à base de silicates	KEIM FARBEN
<b>BILEP P</b> Imprégnant dispersion acrylique	ETERFIX BI Peinture de finition (dispersion) acrylique, mate	BIOPOL PAINTS
<b>Funcosil Hydro-Tiefengrund</b> Apprêt pénétrant en profondeur, diluable à l'eau	Funcosil Betonacryl Peinture anti-carbonatation acrylique pour béton	REMMERS
<b>PEN-FIX</b> Produit de revêtement, excellente pénétration, diluable à l'eau, blanchâtre	ELASTACRYL SATIN Produit de revêtement pour façades, diluable à l'eau, mat	TOLLENS
<b>REMCOLOR Imprégnation</b> Peinture de fond	REMCOLOR Peinture pour couverture sur combles Peinture dispersion, diluable à l'eau, à usage à l'extérieur	deREM
<b>Ceresit CT 17</b> Pré-encroûtement sans solvant	Ceresit CT 44 Peinture acrylique	HENKEL

## Peintures transparentes recommandées pour panneaux CETRIS®

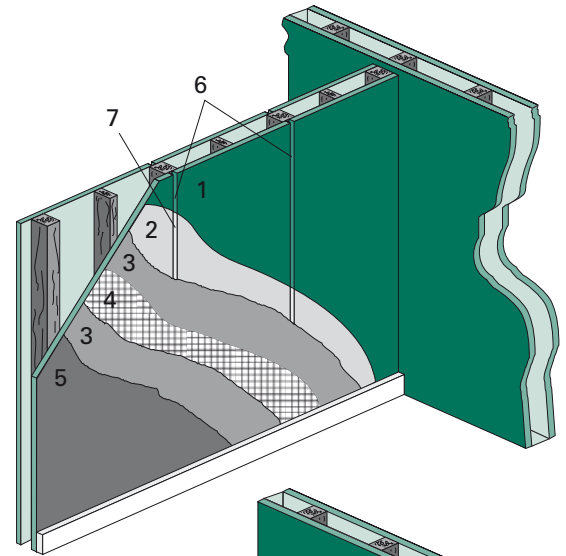
PEINTURE TRANSPARENTE	FABRICANT
<b>IMESTA IN 290</b> Imperméable à l'eau, à base d'huile de silicone	IMESTA
<b>TOLLENS Hydrofuge Incolore</b> Préparation incolore aux résines polysiloxanes en phase solvant, pour l'imprégnation des supports en béton, enduits ciment décoratif, briques et pierres.	TOLLENS
<b>SIKAGARD 700S</b> Hydrofuge d'imprégnation incolore en phase aqueuse à base de siloxane alkylohoxy silane	SIKA
<b>Herbol-Fassaden-Imprägnierung Hydrophob</b> – Produit d'imprégnation synthétique, à base d'une combinaison de polysiloxane oligomère en solution, incolore, destiné à l'application sur tous les supports minéraux, pour un traitement hydrofuge	Herbol Akzo Nobel Deco

## 6.3 Enduits

En appliquant les enduits, nous réalisons le traitement de surface avec les joints non-apparents. D'abord, il faut apprêter les panneaux CETRIS® à l'aide d'un pénétrant. Les joints doivent être calfeutrés avec un mastic souple en permanence. Puis, on applique, sur toute la surface, une masse de rebouchage dans laquelle un tissu en fibre de verre est placée. Après une couche égalisante que nous réalisons de nouveau en appliquant la masse de rebouchage, il faut appliquer la couche finale. Nous vous recommandons de choisir toujours un apprêt et une peinture du même fabricant et de suivre les instructions du fabricant.

Sur la face d'envers du panneau CETRIS®, il faut appliquer au moins une couche de peinture (par ex. une couche de pénétrant ou une peinture avec résistance à la diffusion plus élevée) afin que le panneau ne soit pas déformé par flexion lors de la réalisation du traitement de surface de l'avant.

- 01 panneau de particules liées au ciment CETRIS®
- 02 couche de fond
- 03 gravier
- 04 tissu en fibre de verre
- 05 enduit
- 06 joint de dilatation
- 07 mastic de jointoiment (souple en permanence)



## 6.4 Crépis

Pour l'application de crépis, nous prenons le traitement de surface avec les joints non-apparents. Sous l'influence de dilatations dues à l'humidité des panneaux CETRIS®, le matériau se contracte (ou se dilate). Afin que ces variations ne dégradent pas la couche de crépis (craquelures fines), il est nécessaire de coller, éventuellement d'ancrer, une plaque isolante (polystyrène, laine minérale) d'épaisseur minimale 30 mm sur le panneau CETRIS®. Lors de l'utilisation des panneaux de particules liées au ciment CETRIS® dont le format ne dépasse pas 1 250 x 1 250 mm, il suffit d'appliquer la plaque isolante d'épaisseur 20 mm. L'isolement sert de couche de séparation sur laquelle on peut appliquer les mêmes couches qu'en cas de système de calorifugeage de contact – masse de rebouchage, tissu, crépis de finition.

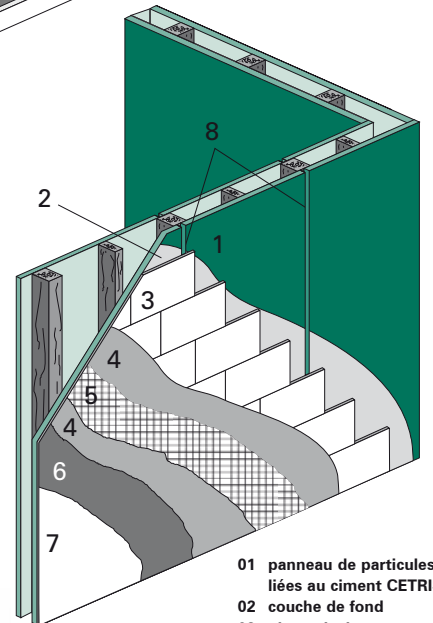
coller le polystyrène (laine minérale) de façon que les joints entre panneaux soient couverts. Puis, on applique la masse de rebouchage dans laquelle un tissu en fibre de verre est placée. Après une couche égalisante que nous réalisons de nouveau en appliquant la masse de rebouchage, il faut appliquer la couche finale.

L'ancrage mécanique de plaques isolantes contre le panneau CETRIS® se réalise à l'aide de chevilles à tête-cloche (vis autoperceuse à tête-cloche en polyéthylène de haute qualité). Les fabricants de plaques isolantes, éventuellement le fabricant de chevilles à tête-cloche, indiquent le nombre d'éléments d'ancrage, le nombre mini. est 4 pièces/m<sup>2</sup>.

### Produits recommandés:

EJOT SBH-T 65/25, diamètre de vis 4,8 mm, longueur d'ancrage de 20 à 40 mm.

Utilisés en combinaison avec les vis autoperceuses EJOT® Climadur-Dabo SW 8 R.



- 01 panneau de particules liées au ciment CETRIS®
- 02 couche de fond
- 03 plaque isolante
- 04 gravier
- 05 tissu en fibre de verre
- 06 pénétrant
- 07 crépis
- 08 joint de dilatation

Il suffit d'apprêter les panneaux de particules liées au ciment CETRIS® à l'aide d'un pénétrant. Dans ce cas, les joints doivent être calfeutrés. Il faut

## 6.4 Tapissage

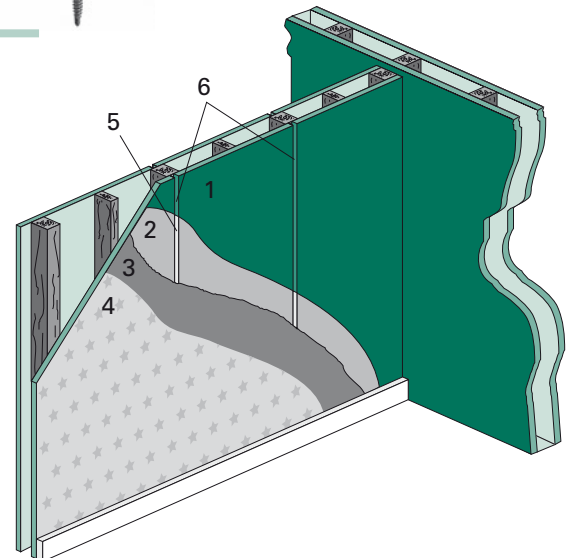
A l'intérieur, il est possible de réaliser le traitement avec les joints non-apparents à l'aide de papiers vinyles ou de tissus en fibre de verre. Les papiers tentures ne peuvent pas être utilisés.

Dans ces cas, les panneaux de particules liées au ciment CETRIS® ne sont pas apprêtés (aucun pénétrant). Les joints sont calfeutrés avec un mastic souple en permanence. Puis, nous pouvons coller les papiers vinyles ou les tissus en fibre de verre en utilisant une colle à tapisser. Sur les tissus en fibre de verre, nous pouvons appliquer d'autres revêtements. Les papiers vinyles montrent de nombreux avantages car ils sont résistants au frottement, les-

sivables, et remplissent les exigences esthétiques élevées.

Lors du collage des papiers vinyles ou des tissus en fibre, suivez toujours les instructions du fabricant.

- 01 panneau de particules liées au ciment CETRIS®
- 02 couche de fond
- 03 colle à tapisser
- 04 papier vinyl (tissu en fibre de verre)
- 05 mastic de jointoiment (souple en permanence)
- 06 joint de dilatation

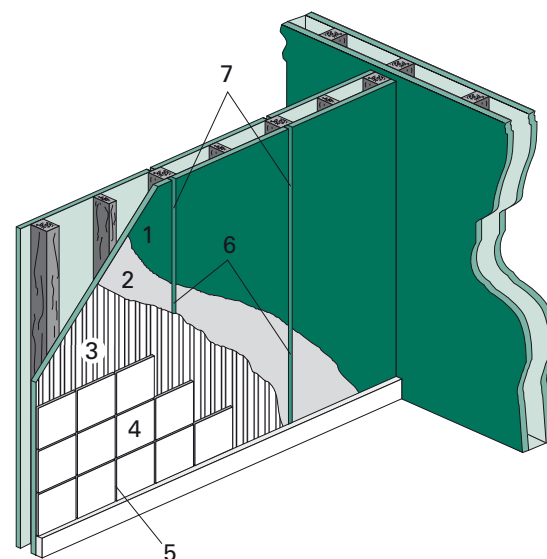


## 6.6 Revêtements céramiques à l'intérieur

Lors de la pose de revêtements, il convient d'utiliser pour le calfeutrement de joints entre les panneaux de particules liées au ciment CETRIS® et pour le collage même de revêtements des mastics souples en permanence. La mastic-colle doit être appliquée sur toute la surface. Il est possible soit de poser les dalles en réalisant le revêtement avec joints apparents qui suivent les joints de dilatation entre panneaux soit de ne coller la dalle entre panneaux qu'à un panneau CETRIS® et, au-dessus du joint entre panneaux, de laisser la dalle sans mastic-colle.

Cette solution est destinée aux locaux normalement aérés. Les dimensions maximales d'une dalle: 200 x 200 mm.

- 01 panneau de particules liées au ciment CETRIS®
- 02 pénétrant
- 03 mastic colle
- 04 revêtement céramique
- 05 mastic de jointolement
- 06 mastic de jointolement (souple en permanence)
- 07 joint de dilatation

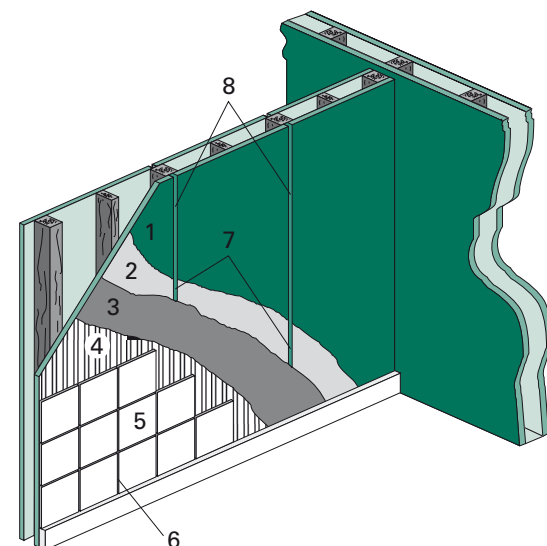


### Locaux normalement aérés

COMPOSITION DU SYSTÈME	SYSTÈME MAPEI	SYSTÈME SCHÖNOX	SYSTÈME BOTAMENT	SYSTÈME BASF	SYSTÈME CERESIT	SYSTÈME SIKA
Pénétrant	non exigé	Schönox KH	Botact D 11	PCI-Gisogrund	Ceresit CT 17	non exigé
Mastic-colle	ULTRAMASTIC III	Schönox PFK (Schönox PFK plus)	Botact M 21	PCI-Nanolight	Ceresit CM 16 – humidité moins élevée Ceresit CM 17 – humidité plus élevée	Sika Ceram 203
Mastic de jointolement (joints de dilatation)	ULTRACOLOR (MAPESIL AC)	Schönox WD FLEX (Schönox ES)	Botact M 32 / Botact S5	PCI-Flexfug	Ceresit CE 40 (Ceresit CS 25)	Sik Fuga

Pour les locaux non-aérés (locaux sanitaires, coins douche, etc.), les panneaux de particules liées au ciment CETRIS® doivent être revêtus d'une couche de masse de rebouchage d'hydro-isolation :

- 01 panneau de particules liées au ciment CETRIS®
- 02 pénétrant
- 03 masse de rebouchage d'hydro-isolation
- 04 mastic colle
- 05 revêtement céramique
- 06 mastic de jointolement
- 07 mastic de jointolement (souple en permanence)
- 08 joint de dilatation



### Locaux non-aérés

COMPOSITION DU SYSTÈME	SYSTÈME MAPEI	SYSTÈME SCHÖNOX	SYSTÈME BOTAMENT	SYSTÈME BASF	SYSTÈME CERESIT	SYSTÈME SIKA
Pénétrant	non exigé	Schönox KH	Botact D 11	PCI-Gisogrund	Ceresit CT 17	non exigé
Hydro-isolation (coins, dilatations)	KERALASTIC (ép. 1 mm) (MAPEBAND)	Schönox HA (Schönox Fugendichtband + bandage, coins)	Botact DF 9/ AB 78 - bande	PCI-Lastogum PCI-Dichtband Objekt	Ceresit CL 51 (Ceresit CL 52)	Sika Top 109 Elastocem, Sika Tape Seal S
Mastic colle	KERALASTIC	Schönox PFK plus	Botact M 21	PCI-Nanolight	Ceresit CM 16 – humidité moins élevée Ceresit CM 17 – humidité plus élevée	Sika Ceram 203
Mastic de jointolement (dilatations)	ULTRACOLOR (MAPESIL AC)	Schönox WD FLEX (Schönox SU)	Botact M 32 / Botact S 5	PCI-Flexfug	Ceresit CE 40 (Ceresit CS 25)	Sika Fuga