

8.5 Obklad ocelových konstrukcí cementotřískovými deskami CETRIS®

8.5.1 Úvod

Ocel je anorganický materiál a lze jí tedy bez zvláštních zkoušek zařadit mezi nehořlavé materiály. Při přímém působení ohně vlivem vysokých teplot (nárůst až 550° C již po 5 minutách) ztrácí stavební prvek z oceli po několika minutách svoji únosnost a dochází k porušení stability stavební konstrukce. Je tedy nutné tam, kde je předepsána požární odolnost, všechny ocelové části odpovídajícím způsobem chránit.

Obklad z cementotřískových desek CETRIS® zajišťuje, že kritické teploty je oceli dosaženo teprve po uplynutí stanovené doby. Ochranu ocelových konstrukcí lze řešit obkladem z cementotřískových desek CETRIS® aplikovaných přímo na ocelovém průřezu nebo s pomocnou konstrukcí.

Volba tloušťky obkladu z cementotřískové desky CETRIS® závisí v případě ochrany ocelových konstrukcí především na těchto třech faktorech:

- délka požadované ochrany – požární odolnost v minutách
- návrhová teplota
- průřezový součinitel A_m/V

Délka požadované ochrany (požární odolnost) je v těchto intervalech: 15, 30, 45, 60, 90 minut.

Návrhová teplota závisí na intenzitě zatížení prvku (součinitel využití průřezu při běžné teplotě θ_b). Pokud není stanoveno jinak, používá se hodnota 500° C což odpovídá součiniteli využití průřezu mezi 0,78 – 0,80.

Podrobnosti k stanovení součinitele využití průřezu naleznete v ČSN EN 1993-1-2 Eurokód 3: Navrhování ocelových konstrukcí – Část 1 – 2: Obecná pravidla – Navrhování konstrukcí na účinky požáru, kapitola 4.2.4.

Významným faktorem vystihujícím tvar průřezu je poměr A_m/V – průřezový součinitel chráněného ocelového profilu.

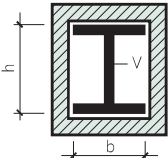
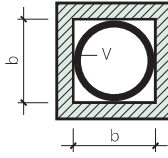
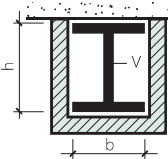


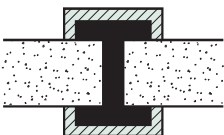
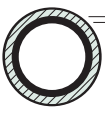
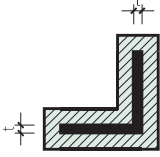
V poměru A_m/V představuje:

- A_m obvod chráněného ocelového profilu v mm.
- V plocha příčného průřezu ocelového profilu v mm².

Při stanovení velikosti ohřívajícího obvodu je třeba vždy uvažovat pouze tu část ocelové konstrukce, která bude vystavena při požáru ohni (zpravidla u sloupů všechny strany, u nosníků obvykle tři strany) – viz tabulka.


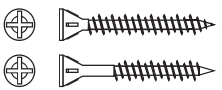
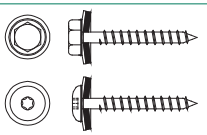
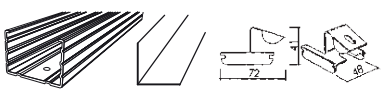

Vliv tohoto faktoru je výrazný – subtilní profily (průřezy s vysokým poměrem A_m/V) mají rychlejší nárůst ke kritické teplotě, je proto nutné chránit profil vyšší tloušťkou obkladu.

8.5.2 Výpočet poměru Am/V

Tvar průřezu	Namáhání požárem	AP/V(m-1)	Tvar průřezu	Namáhání požárem	AP/V(m-1)
	Ze čtyř stran	$1000 \frac{2b + 2h}{V}$		Ze čtyř stran	$1000 \frac{4b}{V}$
	Ze čtyř stran	$1000 \frac{2h + b}{V}$		Ze čtyř stran	$\frac{2000}{t}$
	Ze čtyř stran	$1000 \frac{O}{V}$		Ze čtyř stran	$\frac{1000}{t}$
	Ze čtyř stran	$\frac{1000}{t}$		Ze čtyř stran	$\frac{2000}{t}$

Průřezové rozměry b,h,t se dosazují v mm, průřezová plocha V v mm²

Materiály k provedení požárních konstrukcí

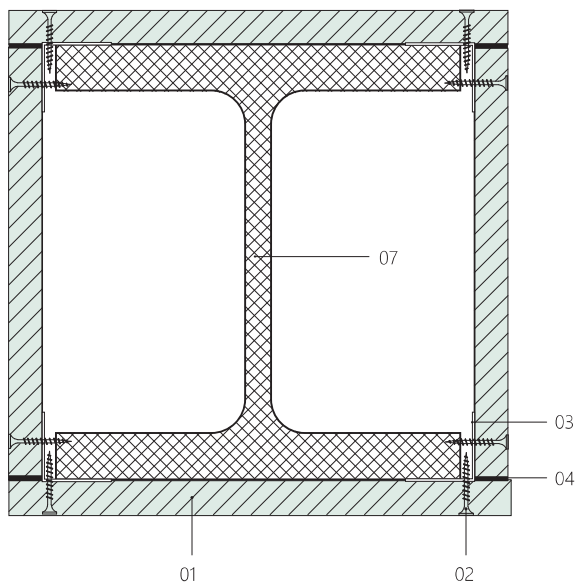
Popis	Zobrazení	Poznámka
Deska CETRIS® BASIC Cementotřísková deska, hladký povrch, cementově šedá. Základní formát 1250x3350 mm, obj.hmotnost 1320±70 kgm ⁻³		Tloušťka dle požadavku na požární odolnost
Vrut 4,2x25,35,4 mm Vruty samořezné samovrtivé se zápustnou hlavou		Typ vrutu dle tloušťky obkladu. Kotvení interiéru, popř. Exteriér pod zateplovací systém (ETICS)
Vrut 4,2 – 4,8 x 38,45 mm Nerezové, popřípadě galvanicky ošetřené vruty s půlkulatou popř. šestihlannou hlavou s přítlačnou vodotěsnou podložkou		Typ vrutu dle tloušťky obkladu a typu nosné konstrukce. Kotvení v exteriéru – nutno desku předvrtat průměrem 8(10) mm
Pomocná konstrukce Pozinkované plechové profily CD 60x27x0,6 mm, L 50x50x0,6 mm, úchytky na příruby I nosníků		Rozměry dle požadavku na požární odolnost a výšku stěny. Alternativně lze užít ocelové profily s průřezovou plochou minimálně jako CW profily.
Protipožární tmel Bílá hmota pro vyplň spár a přetmelení hlaviček vrutů		Tmel DEXAFLAMM-R (výrobce Tora Spytihněv), popřípadě požární tmele DenBraven (akrylátový, silikonový)



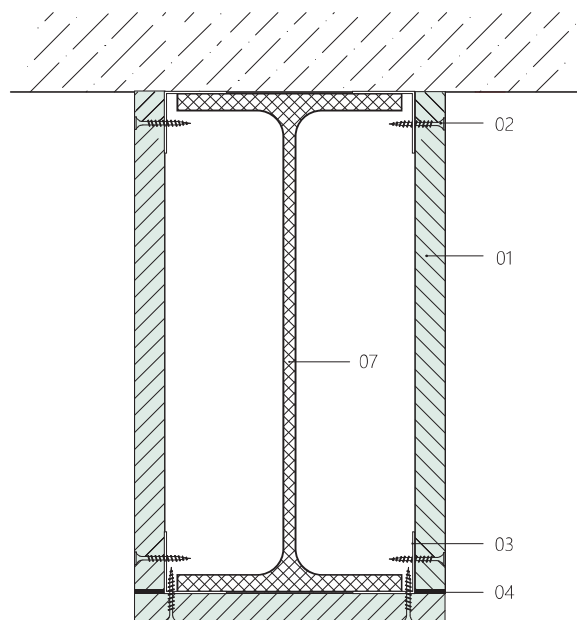
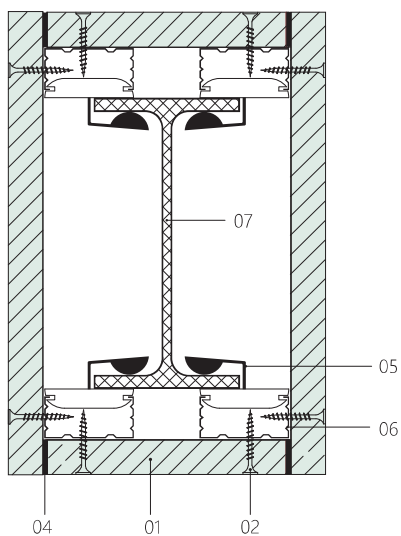
8.5.3 Způsoby provedení obkladu (přímo, na pomocnou konstrukci)

Obklad z cementotřískových desek CETRIS® je možné aplikovat přímo na ocelový profil – v tomto případě doporučujeme použít pro snadnější kotvení desek CETRIS® chráněcí stojinu pomocný L profil 50 × 50 × 0,6 mm. Tento profil je položen přímo na pásnici s odstupem cca 6 mm od kraje profilu – mezera je pro vrut kotvící horní desku CETRIS® (chránící pásnici profilu).

Alternativně lze obklad z cementotřískové desky CETRIS® provést i na pomocnou konstrukci – např. na CD profily uchycené pomocí úchytek na příruby I nosníků nebo na závěsy.



- 01 obklad deska CETRIS®
- 02 vrut 4,2×25 (35, 45, 55) mm
- 03 pomocný „L“ profil 50×50×0,6 mm
- 04 protipožární tmel
- 05 úchytka na příruby „I“ nosníku
- 06 CD profil 60×27×0,6 mm
- 07 chráněný ocelový průřez



8.5.4 Dimenzační tabulky

Klasifikace požární odolnosti R 15									
Návrhová teplota (°C)	350	400	450	500	550	600	650	700	750
Am / V (l/m)	Tloušťka cementotřískové desky CETRIS pro udržení teploty pod návrhovou teplotou (mm)								
45	10	10	10	10	10	10	10	10	10
60	10	10	10	10	10	10	10	10	10
80	10	10	10	10	10	10	10	10	10
100	10	10	10	10	10	10	10	10	10
120	10	10	10	10	10	10	10	10	10
140	10	10	10	10	10	10	10	10	10
160	10	10	10	10	10	10	10	10	10
180	10	10	10	10	10	10	10	10	10
200	10	10	10	10	10	10	10	10	10
220	10	10	10	10	10	10	10	10	10
240	10	10	10	10	10	10	10	10	10
260	10	10	10	10	10	10	10	10	10
280	10	10	10	10	10	10	10	10	10
300	10	10	10	10	10	10	10	10	10
320	10	10	10	10	10	10	10	10	10
340	10	10	10	10	10	10	10	10	10
360	10	10	10	10	10	10	10	10	10
380	10	10	10	10	10	10	10	10	10
402	10	10	10	10	10	10	10	10	10
Klasifikace požární odolnosti R 30									
45	10	10	10	10	10	10	10	10	10
60	12	10	10	10	10	10	10	10	10
80	14	12	10	10	10	10	10	10	10
100	14	12	12	10	10	10	10	10	10
120	14	14	12	10	10	10	10	10	10
140	16	14	12	10	10	10	10	10	10
160	16	14	14	12	10	10	10	10	10
180	16	14	14	12	12	10	10	10	10
200	16	14	14	12	12	10	10	10	10
220	16	16	14	12	12	10	10	10	10
240	16	16	14	14	12	12	10	10	10
260	16	16	14	14	12	12	10	10	10
280	16	16	14	14	12	12	10	10	10
300	16	16	14	14	12	12	10	10	10
320	16	16	14	14	12	12	10	10	10
340	16	16	14	14	12	12	10	10	10
360	16	16	14	14	12	12	10	10	10
380	18	16	16	14	12	12	10	10	10
402	18	16	16	14	14	12	10	10	10



Klasifikace požární odolnosti R 45									
Návrhová teplota (°C)	350	400	450	500	550	600	650	700	750
Am / V (1/m)	Tloušťka cementotřískové desky CETRIS pro udržení teploty pod návrhovou teplotou (mm)								
45	16	14	12	10	10	10	10	10	10
60	18	16	14	12	12	10	10	10	10
80	20	18	16	14	14	12	12	10	10
100	20	18	18	16	14	14	12	12	10
120	22	20	18	16	16	14	14	12	12
140	22	20	18	18	16	16	14	12	12
160	22	20	20	18	16	16	14	14	12
180	22	22	20	18	18	16	16	14	12
200	22	22	20	20	18	16	16	14	14
220	22	22	20	20	18	18	18	14	14
240	22	22	20	20	18	18	18	16	14
260	22	22	20	20	18	18	18	16	14
280	22	22	22	20	18	18	18	16	14
300	24	22	22	20	20	18	18	16	14
320	24	22	22	20	20	18	18	16	16
340	24	22	22	20	20	18	18	16	16
360	24	22	22	20	20	18	18	16	16
380	24	22	22	20	20	18	18	16	16
402	24	22	22	20	20	18	18	16	16
Klasifikace požární odolnosti R 60									
45	22	20	18	16	14	12	12	10	10
60	24	22	20	18	16	14	14	12	12
80		24	22	20	18	18	16	14	14
100			24	22	20	18	18	16	16
120			24	22	22	20	18	18	16
140				24	22	20	20	18	18
160				24	24	22	20	20	18
180				24	24	22	22	20	18
200					24	22	22	20	20
220					24	24	22	22	20
240					24	24	22	22	20
260						24	24	22	20
280						24	24	22	22
300						24	24	22	22
320						24	24	22	22
340							24	24	22
360							24	24	22
380							24	24	22
402							24	24	22



Klasifikace požární odolnosti R 90									
Návrhová teplota (°C)	350	400	450	500	550	600	650	700	750
Am / V (1/m)	Tloušťka cementotřískové desky CETRIS® pro udržení teploty pod návrhovou teplotou (mm)								
45				24	22	20	18	18	16
60						24	22	20	18
80								24	22
100									24

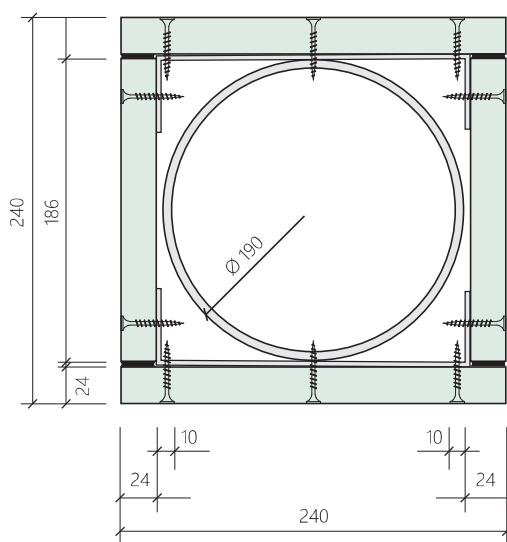
Poznámky k tabulce:

- Hodnoty platí pro sloupy (namáhané požárem ze 4 stran) s průřezovým součinitelem 45-402 m⁻¹ a nosníky (namáhané požárem ze 3 nebo ze 4 stran) s průřezovým součinitelem 50-402 m⁻¹
- Obklad z desek CETRIS® je možné použít pro pravoúhlé, kruhové, uzavřené i otevřené ocelové profily. Maximální výška stojiny ocelového prvku je 600 mm.
- Dimenzační tabulky platí pro všechny třídy oceli s výjimkou oceli třídy S 185 a všech typů oceli s označením E (dle EN 10 025 anebo EN 10 113).
- Typy profilů:
 - ocelové prvky s otevřeným průřezem (typ I, H, T, U)
 - pro válcované i svařované profily

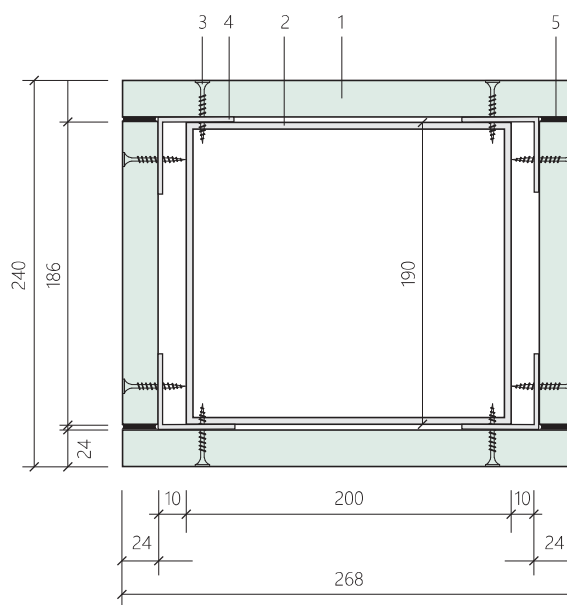
8.5.5 Obecné zásady pro montáž obkladů

- Minimální tloušťka desky CETRIS® je 10 mm, maximální použitá tloušťka desky CETRIS® je 24 mm.
- Maximální rozteče vrutů kotvicích obklad nesmí být větší než 400 mm, při použití desek CETRIS® tloušťky max. 14 mm je nutné snížit vzdálenost na 200 mm. Minimální vzdálenost od hrany je 25 mm. Délka vrutu musí být nejméně o 10 mm delší než je tloušťka připevňované desky.
- Pro kotvení v interiéru lze použít vruty se zápuštnou hlavou. Kotvení horní vrstvy desky CETRIS® v exteriéru je nutno řešit vruty s půlkulatou nebo šestihranou hlavou a vodotěsnou přítlačnou podložkou, desku CETRIS® je nutno předvrtat (průměr min. 8 mm) a předvrtaný otvor vyplnit protipožárním tmelem (DEXAFLAMM-R, protipožární akrylový tmel Den Braven).
- Veškeré spáry mezi deskami CETRIS® šíře 3 – 10 mm, styky se zdívem a rohové spoje je nutné vytmelit protipožárním tmelem.
- Při obkladu kruhových uzavřených profilů je nutné pro desky CETRIS® vytvořit pomocnou konstrukci, například z L profilů. L profily musí být aspoň ve dvou místech překryty a mechanicky spojeny se samotným kruhovým profilem – viz. obrázek (a)
- Při obkladu pravoúhlých uzavřených profilů s pomocí plechových profilů je nutné na 2 stranách průřezů mechanicky spojit obklad z desky CETRIS® s ocelovým průřezem, viz. obrázek (b)

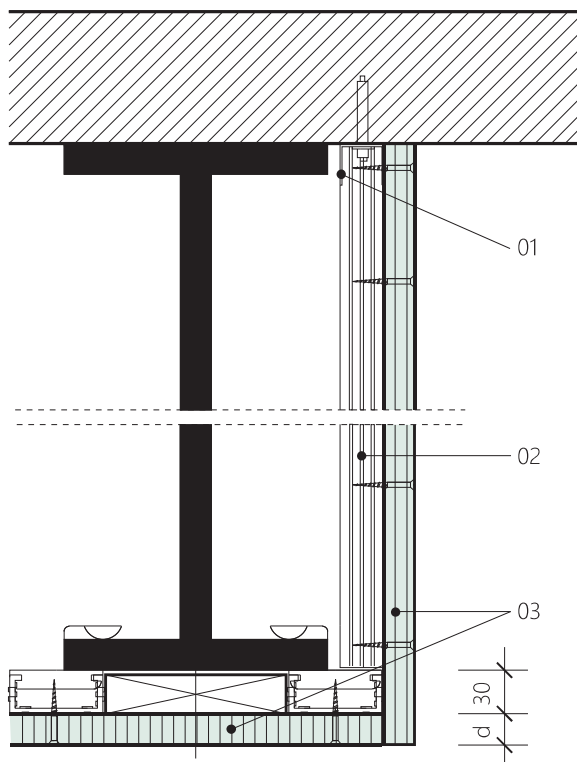
a) obklad kruhových uzavřených profilů



b) obklad pravoúhlých uzavřených profilů

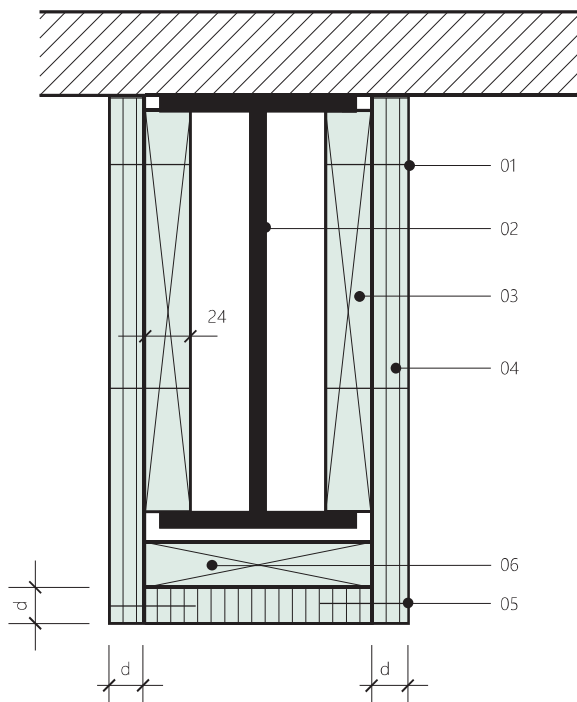


Příčný řez



- 01 UD profil 28 x 27 x 0,6 mm
- 02 CD profil 60 x 27 x 0,6 mm, rozteče 400 až 600 mm, podle výšky nosníku a pod spárami
- 03 cementotřískové desky CETRIS®

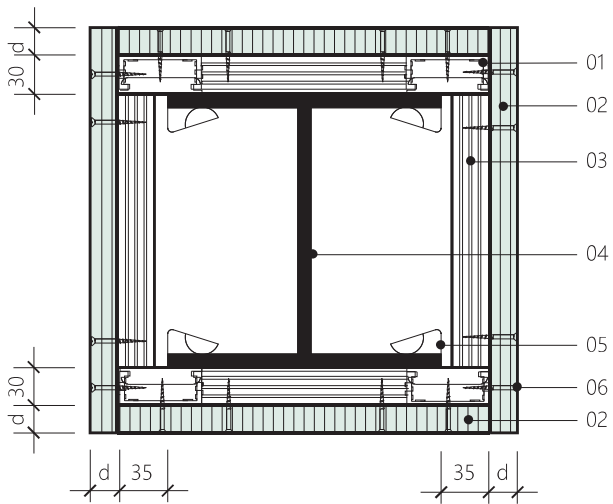
Příčný řez



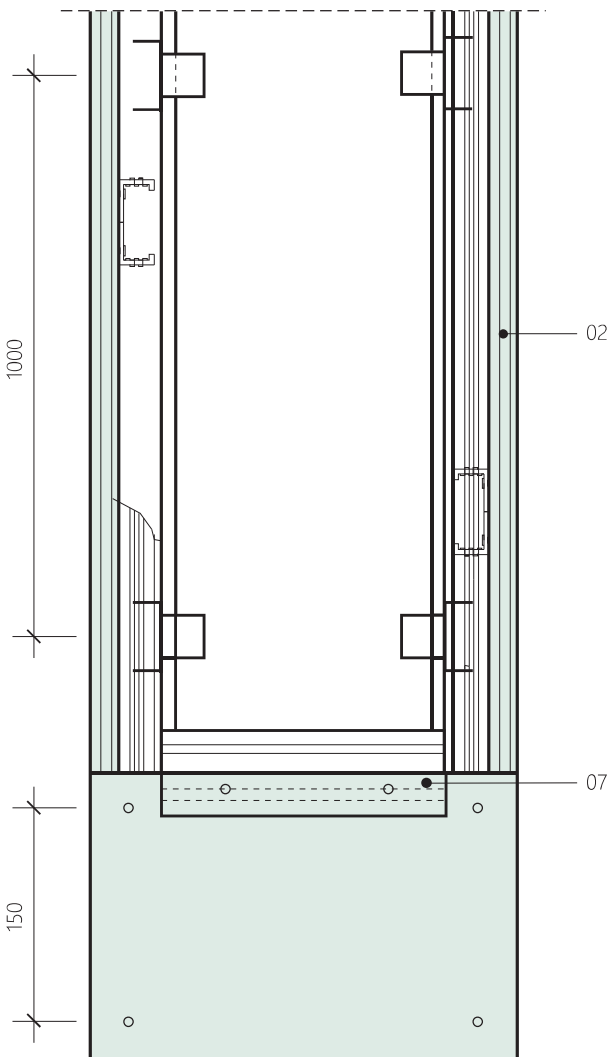
- 01 vrtvy
- 02 ocelový nosník
- 03 montážní vložka z cementotřískové desky CETRIS®
- 04 cementotřísková deska CETRIS®
- 05 vrtvy
- 06 deska CETRIS® pouze při jednovrstvém obkladu pro krytí spár



Vodorovný řez



Svislý řez



- 01 CD profil 60 x 27 x 0,6 mm
- 02 cementotřísková deska CETRIS®
- 03 CD profil 60 x 27 x 0,6 mm (pod spáry)
- 04 ocelový sloup
- 05 příchytky Knauf
- 06 vruty
- 07 CD profil 60 x 27 x 0,6 mm (pod spáry)

