

Ausfüllen der Fugen mit dauerelastischen Fugendichtungsmassen	6.1
Anstriche	6.2
Putze in Innenräumen	6.3
Putze in Außenräumen	6.4
Tapeten	6.5
Keramische Verkleidungen in den Innenräumen	6.6



Bei jeder Oberflächenbehandlung der zementgebundenen CETRIS®-Platten müssen folgende Grundregeln beachtet werden:

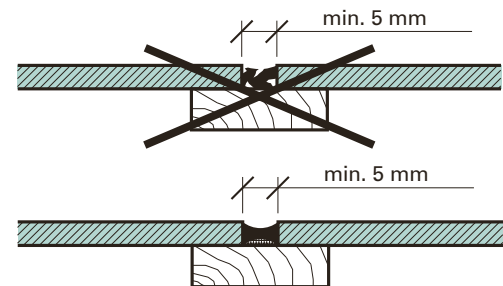
- Alle benutzten Materialien müssen in der alkalischen Umgebung stabil bleiben
- Vor Auftragen der Anstrich- oder Klebstoffe oder einer Spachtelmasse auf die CETRIS®-Platte sind die Platten mit Grundierung für Saugoberflächen zu versehen
- Die Materialien sind auf die trockene Oberfläche der CETRIS®-Platte gemäß den Technologieprozessen ihrer Hersteller aufzutragen
- Die sog. harten Materialien sind für die Oberflächenbehandlung nicht geeignet, man sollte die dauerelastischen Materialien wählen.
- Die Dehnfugen zwischen den Platten können entweder mit Deckleisten überdeckt oder mit dauerelastischen (Acrylat-, Polyurethan-) Fugendichtungsmassen gefüllt werden.

## 6.1 Ausfüllen der Fugen mit dauerelastischen Fugendichtungsmassen

Bei den CETRIS®-Platten, die für die Beplankung der Wände, Trennwände oder Decken benutzt werden, müssen Dehnfugen von mindestens 5 mm Breite offen gelassen werden. Die Dehnfuge kann mit einer Deckleiste überdeckt werden, in die Fuge kann ein Profil aus Holz, Metal oder Kunststoff eingelegt werden oder die Fuge kann mit einer dauerelastischen Fugendichtungsmasse gefüllt werden. Empfohlen sind die dauerelastischen Fugendichtungsmassen auf Basis der Akrylharze oder Polyurethane. Die Silikondichtungsmassen können auf dichten Baustoffen mit saurerer pH-Reaktion benutzt werden eine Tatsache, die bei den CETRIS®-Platten nicht vorkommt Fall. Wenn man unbedingt eine Silikon-

dichtungsmasse verwenden muss, sollen die Kontaktflächen zuerst tief grundiert werden.

Die Grundregel für die richtige Funktion der Dehnfuge ist die dreiseitige Anhaftung in der Fuge zu vermeiden. Solche Anhaftung verursacht die ungleichmäßige Belastung der elastischen Füllung, bis sie von der Seiten der Fuge abreißt. Das kann dadurch vermieden werden, dass man auf Boden der Fuge eine Gleiteinlage – einen PE-Streifen, oder in den tieferen Fugen einen Faden – einlegt. Damit wird erzielt, dass die elastische Masse nur an den Gegenseiten anhaftet und die Füllung gleichmäßig belastet wird („Kaugummi-Effekt“).



### Empfohlene Fugendichtungsmassen

BESCHREIBUNG	EIGENSCHAFTEN	ANWENDUNG	ARBEITSVERFAHREN	HERSTELLER
<b>Akryldichtungsmasse S-T 5</b> Einkomponenten-Fugendichtungsmasse. Es wird eine dauerhaft feste und elastische Verbindung gebildet.	Hohes Haftvermögen, mit Akrylat- oder Dispersions-farbstoffen überstreichbar. Nach Aushärtung witterungs- und UV-beständig. Höchste zulässige Deformation 15 %.	Dichtung der Außenwände, der zementgebundenen CETRIS®-Platten mit Fugendicke von 5 – 40 mm.	Oberfläche muss sauber, trocken, fest, fett- und ölfrei sein. Der Untergrund soll mit Penetration versehen werden – verdünnte Dichtungsmasse S-T 5 (Verdünnung mit Wasser 1:3).	DEN BRAVEN
<b>Fugendichtungsmasse Soudaflex 14 LM</b> Einkomponenten-elastische Masse auf Polyurethanebasis.	Nach Aushärtung dauerelastisch. Höchste zulässige Deformation 25 %. Nachfolgende Anstriche mit üblichen Oxidfarbstoffen können die Trocknung des Anstrichs verlangsamen.	Dichtung der Fugen mit großer Bewegung in der Verbindung. Fugenbreite 5 bis 30 mm.	Oberfläche muss sauber, trocken, fest, fett- und ölfrei sein. Es wird empfohlen, den Untergrund mit Primer 100 tief zu grundieren.	SOUDAL
<b>MAPEFLEX AC4</b> Einkomponenten-Fugendichtungsmasse auf Akrylharzbasis.	Luft- und wasserdichte dauerelastische Fugendichtungsmasse.	Füllung der Verbindungen mit Bewegung max. 15 – 20 %. Fugenbreite 5 bis 30 mm.	Oberfläche muss sauber, trocken, fest, fett- und ölfrei sein.	MAPEI
<b>BOTACT A4</b> Einkomponenten-Akryldichtungsmasse	Wetterbeständig, hohe Dehnbarkeit, kann umgefärbt werden.	Dichtung der Fugen und Verbindung mit den Platten.	Oberfläche muss sauber, fest, ohne Staub, fett- und ölfrei sein.	BOTAMENT
<b>SCHÖNOX S 20</b> Dauerelastische Einkomponenten-Dichtungsmasse auf der Basis der MS-Polymeren.	Hohes Haftvermögen, mit Akrylat- oder Dispersions-farbstoffen überstreichbar. Nach Aushärtung witterungs- und UV-beständig. Höchste zulässige Deformation 25 %.	Dichtung der Fugen der Außenwände, der Dehnungsfugen zwischen den Platten und in dem keramischen Plattenbelag. Für Fugen 5 – 20 mm.	Oberfläche muss sauber, trocken, fest, fett- und ölfrei sein. Es wird empfohlen, den Untergrund mit Casco Primer 12 tief zu grundieren.	SCHÖNOX

DESCRIPTION	PROPERTIES	APPLICATION	PROCEDURE	MANUFACTURER
<b>Henkel – Bauakrylat</b> Dispersions-Dichtungsmasse.	Lösungsmittelfrei, überstreichbar, geruchlos, UV-beständig.	Füllung der Dehnungsfugen mit Breite 5 – 30 mm.	Oberfläche muss sauber, fest, trocken, ohne Staub, fett- und ölfrei sein. Es wird empfohlen, den Untergrund vor Anwendung leicht anzufeuchten.	HENKEL
<b>Dexaflam – R – Brandschutz-anwendung</b> Einkomponenten-elastische Masse.	Nach Aushärtung dauerelastisch. Höchste zulässige Deformation 15 %.	Füllung der Fugen in plattenartigen Baustoffen, Brandschutz. Fugenbreite 5 – 20 mm.	Oberfläche soll sauber, trocken, fett- und ölfrei sein. Die Kanten sollen mit verdünnter Fugendichtungsmasse Dexaflam - R tiefgrundiert werden.	TORA
<b>Den Braven Pyrocryl</b> Einkomponenten- Dichtungsmasse auf Basis der Akrylatdispersion. Brandschutzanwendung.	Hohes Haftvermögen, Deformation 12,5 %, hält das Feuer fest (Ibei Temperatur über 200° C schäumt auf), nach Aushärtung überstreichbar.	Dichtung der Fugen zwischen den Platten in den Innenräumen, Fugenbreite 4 – 25 mm.	Oberfläche muss sauber, fest, trocken, ohne Staub, fett- und ölfrei sein.	DEN BRAVEN
<b>SIKA Firesil</b> Dauerelastische Einkomponenten- Dichtungsmasse auf Silikon-Basis. Brandschutzanwendung.	Hohes Haftvermögen, feuerbeständig, wasserbeständig.	Dichtung der Fugen zwischen den Platten, max. Fugenbreite 15 mm.	Oberfläche muss sauber, fest, trocken, ohne Staub, fett- und ölfrei sein.	SIKA
<b>SIKAFLEX 11 FC</b> Dauerelastische Einkomponenten- Dichtungsmasse auf Polyurethan-Basis.	Hohes Haftvermögen, wasser-, witterungs- und UV-beständig, überstreichbar, absorbiert Deformationen bis 15 %	Dichtung der Fugen der Fassadenverkleidung, der Keramikfußböden und der Dehnungsfugen.	Oberfläche muss fest, trocken, ohne Staub, fett- und ölfrei sein. Für bessere Haftfestigkeit wird empfohlen, den Untergrund mit Sika Primer 3N tief zu grundieren.	SIKA

## 6.2 Anstriche

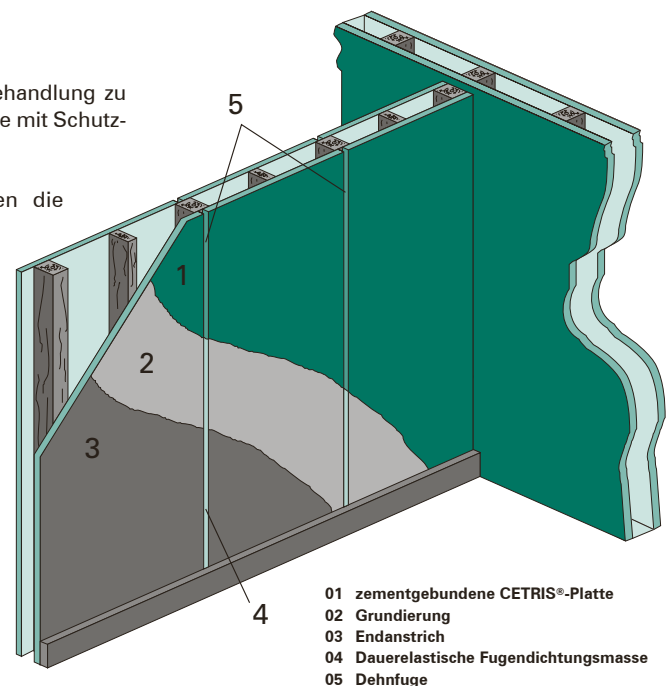
Es handelt sich um die einfachste Oberflächenbehandlung der CETRIS®-Platten. Bei jeder Oberflächenbehandlung der zementgebundenen CETRIS®-Platten soll man folgende Grundregeln beachten:

- Die CETRIS®-Platte soll zuerst grundiert werden. Die Oberfläche wird stabiler und weniger saugfähig, der Untergrund wird egalisiert.
- Als Deckanstrich sollen solche Farben benutzt werden, welche von Herstellern als geeignet für Zementoberflächen empfohlen werden.
- In der Struktur der Produkte ist das komplexe System anzuwenden und das vorgeschriebene Arbeitsverfahren (die Methode des Auftragens, technisch bedingte Pausen) einzuhalten.
- Die Farben müssen die in einer alkalischen Umgebung stabilen Pigmente enthalten. Die instabilen Pigmente können zu Farbton-Änderungen führen.
- Die Oberfläche der CETRIS®-Platte soll sauber, trocken, fett- und ölfrei sein.
- Die Kalkanstriche sind ungeeignet.
- Falls die Fuge der CETRIS®-Platte sichtbar bleibt, so sind auch die Plattenkanten mit gleichem Anstrichsystem zu behandeln.

Um die gleichmäßige Oberflächenbehandlung zu gewährleisten, ist auch die Außenseite mit Schutzgrundierung zu versehen.

Aus der ästhetischen Sicht können die CETRIS®-Platten mit abgefasten Kanten benutzt werden. Möchte der Kunde eine Oberflächenbehandlung mit unsichtbaren Fugen haben, dann siehe Kapitel 6.3, 6.4.

**Bemerkung:** Bei Wiederherstellung der älteren Anstriche auf CTD CETRIS® ist der Zustand des bestehenden Anstrichs und der Typ der angewendeten Farbe (Zusammensetzung) zu berücksichtigen. Die Oberfläche sollte vor dem Nachstreichen aufgerauht und gereinigt werden. Es sollte die Farbe mit gleicher Zusammensetzung als der ursprüngliche Anstrich angewendet werden.



- 01 zementgebundene CETRIS®-Platte
- 02 Grundierung
- 03 Endanstrich
- 04 Dauerelastische Fugendichtungsmasse
- 05 Dehnfuge

### Empfohlene Anstrichsysteme für die farbige Oberflächenbehandlung der CETRIS®-Platten

PRIMER	TOP COAT	HERSTELLER
<b>DENASIL Z</b> Wasserverdünnbare Grundierung.	<b>DENASIL</b> Wasserverdünnbarer Deckanstrich.	DENAS COLOR
<b>HC-4</b> Wasserverdünnbare Grundierung.	<b>GAMADEKOR (F, FS, FS1, SIL, SA)</b> Wasserverdünnbare Deckanstriche.	STOMIX
<b>EkoPEN</b> Tiefpenetrationsmittel.	<b>EkoFAS (EkoFAS Extra)</b> Glatte Fassadenfarbe auf Acrylbasis.	EKOLAK
<b>Quarzgrund</b> Gefüllter Harzuntergrund.	<b>TEX Egalisationsfarbe</b> Wasserabweisende hochatmungsfähige Fassadenfarbe.	TEX COLOR
<b>Sto Prim Concentrat</b> Tiefgrundierendes Konzentrat.	<b>Sto Color Royal</b> Matte Fassadenfarbe auf Acrylbasis.	STO
<b>Mistral Primer</b>	<b>Mistral Univerzal</b> Wasserverdünnbarer Emailanstrich.	MISTRAL
<b>FORTE Penetral</b> Mikromolekular-Penetrationmittel.	<b>ETERNAL</b> Universaldispersionsanstrich.	AUSTIS
<b>FANO</b> Fassadenanlassmittel.	<b>RENOFAS J</b> Feinkornfassadenfarbe.	CHEMOLAK
<b>KEIM Silangrund</b> Wasserabweisendes Tiefgrundmittel aus Silanbasis.	<b>KEIM Granital</b> Homogenisierte Farbe auf Silikatbasis.	KEIM FARBEN
<b>BILEP P</b> Dispersions-Akrylat-Anlassmittel.	<b>ETERFIX BI</b> Matter Dispersionsakrylat-Deckanstrich.	BIOPOL PAINTS
<b>Funcosil Hydro-Tiefengrund</b> Wasserverdünnbare Tiefgrundierung.	<b>Funcosil Betonacryl</b> Antikarbonisierung Acrylanstrich für Betonoberflächen.	REMMERS
<b>PEN-FIX</b> Wasserverdünnbare Tiefgrundfarbe, leicht weiß.	<b>ELASTACRYL SATIN</b> Matte wasserverdünnbare Fassadenfarbe.	TOLLENS
<b>REMCOLOR imprägnierung</b> Grundierung.	<b>REMCOLOR Dachdeckungsanstrich</b> Wasserverdünnbare Dispersionsfarbe für Exterieur.	deREM
<b>Ceresit CT 17</b> Tiefgrundierung ohne Lösungsmittel.	<b>Ceresit CT 44</b> Akrylatfarbe.	HENKEL
<b>Baumit Universalgrundierung</b> Grundierung für den Ausgleich der Ansaugfähigkeit der Oberfläche.	<b>Baumit Nanopor Farbe</b> Hochbeständiger dampfdurchlässiger Anstrich auf Silikatbasis für Exterieur, Verschmutzungsbeständig.	BAUMIT

### Empfohlene Anstrichstoffe für die transparente Oberflächenbehandlung der CETRIS®-Platten

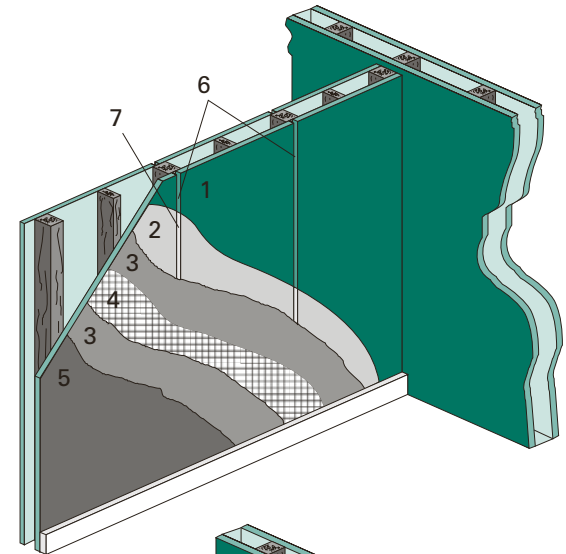
ANSTRICHSTOFF	HERSTELLER
<b>IMESTA IN 290</b> Das wasserunauflösende Mittel auf Silikonölbasis.	IMESTA
<b>TOLLENS Hydrofuge Incolore</b> Wasserabstoßende Lösung für den Schutz von Stein, Mauerwerk, Beton und Putz.	TOLLENS
<b>SIKAGARD 700S</b> Wasserabstoßende Einkomponenten-Lösung auf Siloxanharzbasis.	SIKA
<b>Herbol-Fassaden-Imprägnierung Hydrophob</b> Farbloses, Imprägnationslösungsmittel für Bildung der wasserabstoßenden Oberflächen für alle Mineralunterlagen.	Herbol Akzo Nobel Deco

## 6.3 Putze in Innenräumen

Beim Verputzen entsteht eine Oberfläche mit unsichtbaren Fugen. Die CETRIS®-Bauplatten sind zuerst tief zu grundieren. Die Fugen sind mit einer dauerelastischen Fugendichtungsmasse zu verspachteln. Nachfolgend wird vollflächig die Spachtelmasse aufgetragen, in die ein Bewehrungsgewebe mit Glasfasern eingepresst wird. Danach wird eine Ausgleichschicht wieder mit der Spachtelmasse aufgetragen. Auf diese Schicht wird eine Endschicht der Oberflächenbehandlung aufgetragen. Wir empfehlen grundsätzlich, immer ein komplettes System der Oberflächenbehandlung von einem Hersteller zu benutzen und bei der Anwendung des Systems

die Anleitungen des Herstellers zu beachten. Die Außenseite der CETRIS®-Platte muss mindestens mit einer Anstrich-Schicht versehen werden (z.B. Penetrations-Grundierung, oder Anstrich mit höherem Diffusionswiderstand), sodass es bei Durchführung der Oberflächenbehandlung auf der Außenseite nicht zur Plattendurchbiegung kommt.

- 01 zementgebundene CETRIS®-Platte
- 02 Grundierung
- 03 Spachtelmasse
- 04 Bewehrungsgewebe
- 05 Putz
- 06 Dehnfuge
- 07 dauerelastische Fugendichtungsmasse



## 6.4 Putze in Außenräumen

Beim Verputzen entsteht eine Oberfläche mit unsichtbaren Fugen. Wegen dem feuchtebedingten Dehn- und Schrumpfverhalten der CETRIS®-Platten kommt es zur ständigen Dehnung und Schrumpfung des Materials. Um zu verhindern, dass diese Bewegungen die Putzschicht durch Haarrissen beschädigen, müssen auf den CETRIS®-Platten mindestens 30 mm dicke Dämmplatten (Styropor, Mineralwolle) angeklebt, ggf. mechanisch befestigt werden. Bei Anwendung der zementgebundenen CETRIS®-Platten im Format max. 1250 x 1250 mm genügt die Dicke der Dämmplatte 20 mm. Die Dämmung bildet eine Trennschicht. Auf diese Trennschicht werden die nächsten Schichten (Spachtel, Gewebe, Edelputz) ähnlich wie bei den Kontaktwärmesystemen aufgetragen.

Anschließend wird die ganze Fläche verspachtelt. In die Spachtelmasse wird eine Glasfasergewebe eingepresst. Die Fläche wird dann wieder mit der Spachtelmasse ausgeglichen. Auf die Ausgleichschicht wird die der Edelputz aufgetragen.

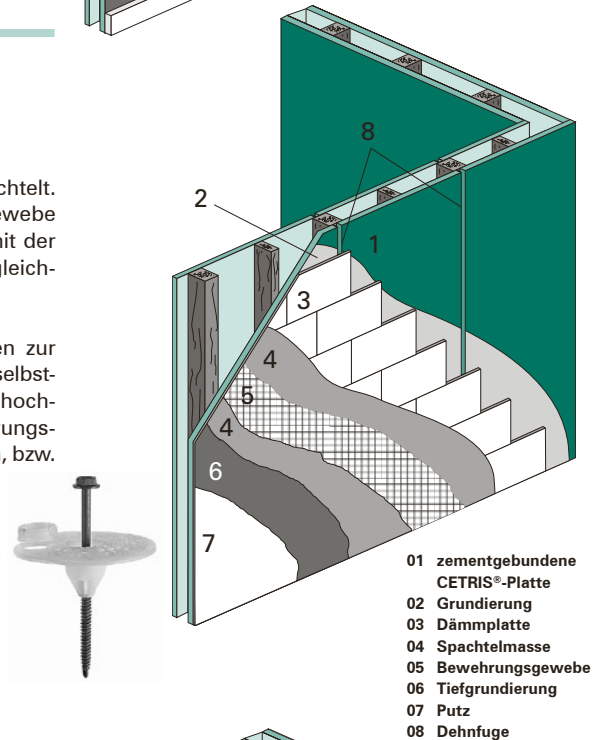
Mechanische Verankerung der Dämmplatten zur CETRIS®-Platte erfolgt mittels Dübelschalen (selbstschneidende Holzschraube mit Tellerkopf aus hochwertigem Polyurethan). Die Zahl der Verankerungspunkte geben die Hersteller der Dämmplatten, bzw. Hersteller der Teller an, min. Zahl beträgt 4 Stück/m².

### Empfohlene Produkte:

EJOT SBH-T 65/25, Durchmesser der Holzschraube ist 4,8 mm, Verankerungslänge beträgt 20 – 40 mm.

Sie wird in Verbindung mit den selbstschneidenden Schrauben EJOT® Climadur-Dabo SW 8 R angewendet.

Es genügt die CETRIS®-Platten tief zu grundieren. Die Fugen müssen in diesem Fall nicht verspachtelt werden. Styropor- bzw. Mineralwolleplatten werden so angeklebt, dass die Fugen zwischen den zementgebundenen CETRIS®-Platten überdeckt sind.



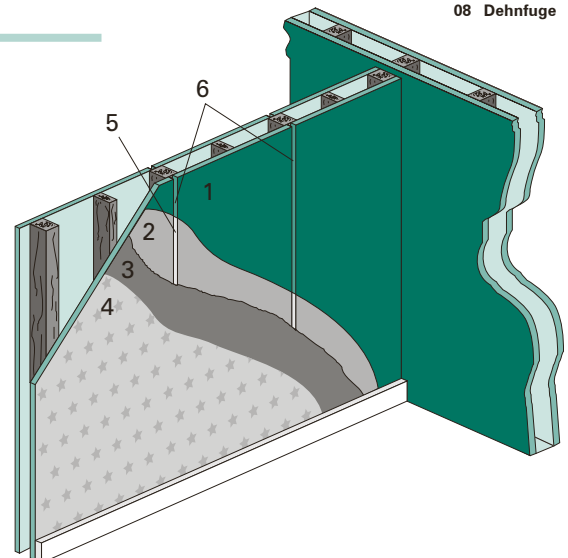
- 01 zementgebundene CETRIS®-Platte
- 02 Grundierung
- 03 Dämmplatte
- 04 Spachtelmasse
- 05 Bewehrungsgewebe
- 06 Tiefgrundierung
- 07 Putz
- 08 Dehnfuge

## 6.5 Tapeten

In Innenräumen kann eine Wandoberfläche mit unsichtbaren Fugen durch eine Tapezierung mit Vinyl- oder Glasfasertapeten erreicht werden. Man darf keine Papiertapeten verwenden. Die CETRIS®-Platten werden grundiert, die Fugen mit einer dauerelastischen Fugendichtungsmasse gefüllt und die Tapeten mit Tapetenkleber angeklebt. Auf die Glasfasertapeten können weitere Anstriche aufgetragen werden. Die Vinyltapeten sind als eine Oberflächenbehandlung mit erhöhten Ansprüchen an Abwaschbarkeit und Abriebfestigkeit vorgesehen.

Beim Kleben der Vinyl- und Glasfasertapeten sollen die Anleitungen der Tapezierungshersteller genau beachtet werden.

- 01 zementgebundene CETRIS®-Platte
- 02 Grundierung
- 03 Tapetenkleber
- 04 Tapete
- 05 dauerelastische Fugenfüllungsmasse
- 06 Dehnfuge

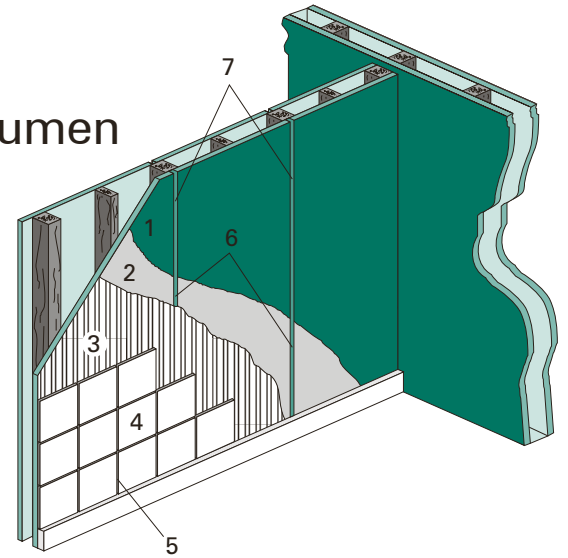


## 6.6 Keramische Verkleidungen in den Innenräumen

Wenn die CETRIS®-Bauplatten verfliesen sollen, sollte sowohl als Fugendichtungsmasse für die Fugen zwischen den Platten als auch als Fliesenkleber dauerelastische Spachtelmassen benutzt werden. Die klebende Spachtelmasse ist vollflächig, nicht nur punktuell aufzutragen. Die Dehnfugen zwischen den Platten sollten entweder in den Fliesen sichtbar bleiben, oder die Fliese zwischen zwei CETRIS®-Platten wird nur an eine CETRIS®-Platte aufgeklebt und der überlappende Teil der Fliese bleibt ohne Kleber. Dieses Verfahren ist für die

Räume ohne besondere Feuchtigkeitsbelastung geeignet. Die Größe der Verkleidung beträgt 200 × 200 mm.

- 01 Zementgebundene CETRIS®-Platte
- 02 Tiefgrundierung
- 03 Klebemasse
- 04 Keramische Fliesen
- 05 Fugenfüllungsmasse
- 06 Dauerelastische Fugenfüllungsmasse
- 07 Dehnfuge

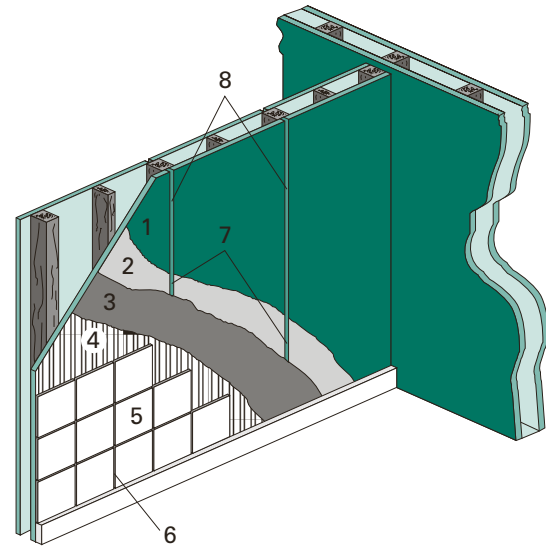


### Die laufend belasteten Räume

ZUSAMMENSETZUNG DES SYSTEMS	SYSTEM MAPEI	SYSTEM SCHÖNOX	SYSTEM BOTAMENT	SYSTEM BASF	SYSTEM CERESIT	SYSTEM SIKA
Tiefgrundierung	Nicht erforderlich	Schönox KH	Botact D 11	PCI-Gisogrund	Ceresit CT 17	Nicht erforderlich
Klebmasse	ULTRAMASTIC III	Schönox PFK (Schönox PFK plus)	Botact M 21	PCI-Nanolight	Ceresit CM 16 – kleinere Belastung Ceresit CM 17 – höhere Belastung	Sika Ceram 203
Fugendichtungsmasse (Füllung der Dehnfugen)	ULTRACOLOR (MAPESIL AC)	Schönox WD FLEX (Schönox ES)	Botact M 32 / Botact S5	PCI-Flexfug	Ceresit CE 40 (Ceresit CS 25)	Sika Fuga

Wenn unbelüftete Räume mit höherer Belastung durch Feuchte, wie z.B. eine Dushecke, mit Fliesen verkleidet werden sollen, müssen die CETRIS®-Bauplatten zusätzlich mit einem wasserabweisenden Anstrich versehen werden.

- 01 Zementgebundene CETRIS®-Platte
- 02 Tiefgrundierung
- 03 Hydroisierende Spachtelmasse
- 04 Klebemasse
- 05 Keramische Fliesen
- 06 Fugenfüllungsmasse
- 07 Dauerelastische Fugenfüllungsmasse
- 08 Dehnfuge



### Räume mit erhöhter Belastung durch Feuchte

ZUSAMMENSETZUNG DES SYSTEMS	SYSTEM MAPEI	SYSTEM SCHÖNOX	SYSTEM BOTAMENT	SYSTEM BASF	SYSTEM CERESIT	SYSTEM SIKA
Tiefgrundierung	nicht erforderlich	Schönox KH	Botact D 11	PCI-Gisogrund	Ceresit CT 17	nicht erforderlich
Hydroisolierung (Bewehrung der Ecken und Dehnfugen)	KERALASTIC (Dicke 1 mm) (MAPEBAND)	Schönox HA (Schönox Fugendichtungsband, Bewehrung der Ecken)	Botact DF 9/ AB 78 - Band	PCI-Lastogum PCI-Dichtband Objekt	Ceresit CL 51 (Ceresit CL 52)	Sika Top 109 Elastocem, Sika Tape Seal S
Klebmasse	KERALASTIC	Schönox PFK plus	Botact M 21	PCI-Nanolight	Ceresit CM 16 – kleinere Belastung Ceresit CM 17 – höhere Belastung	Sika Ceram 203
Fugendichtungsmasse (Füllung der Dehnfugen)	ULTRACOLOR (MAPESIL AC)	Schönox WD FLEX (Schönox SU)	Botact M 32 / Botact S 5	PCI-Flexfug	Ceresit CE 40 (Ceresit CS 25)	Sika Fuga



