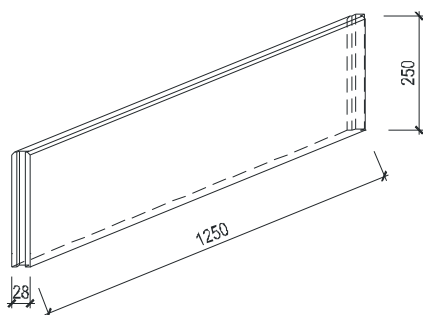
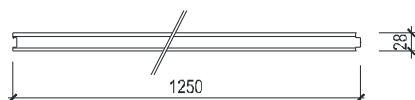
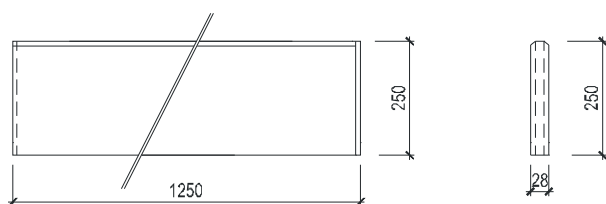


CETRIS® ZÁHONOVÝ OBRUBNÍK

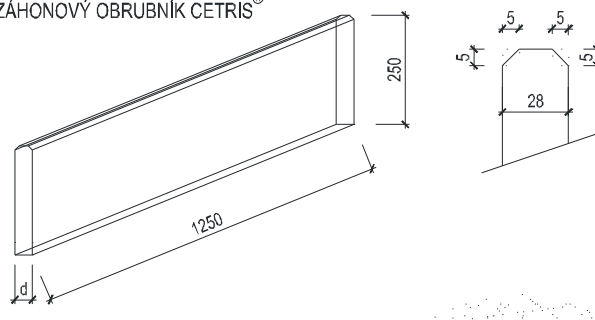
PLATNOST OD 1. 1. 2019

Název	Základní rozměry obrubníku CETRIS® HOBBY			Celková hmotnost obrubníku (kg/ks)	Cena	
	Tloušťka (mm)	Výška (mm)	Délka (mm)		Kč/m ² bez DPH	Kč/1ks bez DPH
Záhonový obrubník	28	250	1250	12,25	320,-	100,-

CETRIS® ZÁHONOVÝ OBRUBNÍK je deska pravouhloého formátu o rozměru 1250 x 250 mm, která vzniká dělením desky **CETRIS® BASIC**. Horní hrana je oboustranně zkosená, boční hrany jsou frézováním upraveny pro vzájemné spojení (pero+drážka). Obrubníky je možno řezat, vrtat popřípadě frézovat.



ZÁHONOVÝ OBRUBNÍK CETRIS®



DESKY CETRIS®
VE TŘÍDĚ A2

Všechny uvedené ceny jsou bez DPH s odběrem ve výrobním závodě CETRIS Hranice. Dodací a platební podmínky - dle aktuálních Všeobecných prodejních a dodacích podmínek CIDEM Hranice, a.s.