

Svislé stěnové protipožární konstrukce > Interiér > Vzhled beze spár a viditelných vrutů

Rozsah platnosti

Dle podkladů, které jsou zde uvedené, lze aplikovat desky CETRIS® v těchto typech požárních svislých stěnových konstrukcí:

- nenosné stěny a příčky do výšky 6 metrů a požární odolnosti až 180 minut, s minerální výplní i bez výplně (se vzduchovou mezerou)
- šachetní nebo samostatně předsazená stěna – jednostranně opláštěná stěnová konstrukce
- stěny na dřevěné kostře – jako nosné stěny s max. výškou 3 metry, jako nenosné (výplňové) stěny s max. výškou 4 metry

S ohledem na znění protokolů je nutno dodržovat i technologii montáže stěn a veškeré montážní postupy, které byly při přípravě vzorků použity a ověřeny. To znamená, že navržené spojovací prvky, jejich vzdálenosti a umístění na konstrukci a další detaily, jsou závazné a musí být dodrženy, aby bylo možno na konstrukci vztahovat výše uvedené atesty. Vedle toho jsou doporučena variantní řešení pro aplikace a prvky, které zkoušet s ohledem na používané metodiky či vzhledem k prostorovému uspořádání pecí nelze. I tato řešení jsou odborně posouzena a ověřena znaleckými posudky PAVUS Praha, popř. Fires Batizovce.

Důležité upozornění:

Veškeré údaje platí pro podmínky a namáhání stěnových konstrukcí za požáru, ve smyslu platného znění ČSN EN 1363-1, ČSN EN 1364-1, ČSN EN 1365-1.

Konstrukce byly na vytypovaných vzorcích průkazně zkoušeny státem akreditovanou zkušební laboratoří PAVUS - Veselí n. L. v různých skladbě stěn a na základě výsledků těchto zkoušek byly zkušební vydány protokoly o zkouškách požární odolnosti č. Pr-02-02.089, č. Pr-02-02.090, č. Pr-03-02.066, č. Pr-03-02.091. Tyto zprávy, spolu s některými dalšími zkouškami z předchozích let, sloužily jako podklad pro PAVUS a.s. Praha (Ing. Karpaš CSc, Ing. Bauma CSc), které pak zpracovalo rozšířené aplikace a potřebné dimenzační tabulky zobecňující zjištěné výsledky pro výše uvedený rozsah použití v rámci závěrečného znaleckého posudku.

Důležité upozornění:

Výsledky zkoušek požární odolnosti a tabulky z nich vyplývající hodnotí pouze otázky požární technických vlastností konstrukce a jejich odolnosti v průběhu požáru. Z tohoto důvodu jsou uváděny osové vzdálenosti a typy CW profilů, které vyhověly při zkouškách. Ty je však nutno považovat za minimální nepřekročitelné mezní hodnoty.



Je třeba důrazně upozornit že při dimenzování požárně dělících stěn je nutno vždy posoudit i statické požadavky na konstrukci podle skutečného namáhání.

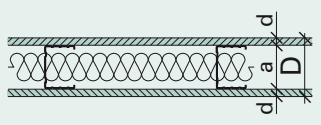
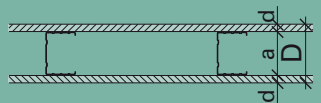
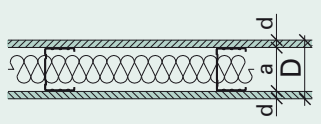

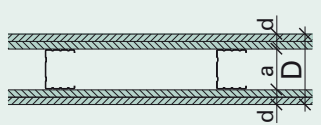
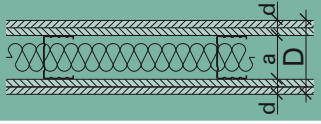
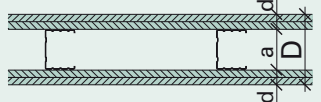
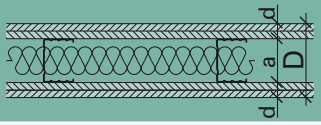

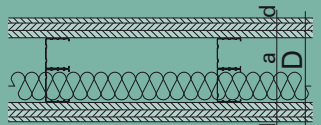
Montáž protipožární konstrukce smí provést výhradně osoba zaškolená – viz kap. 9.4 Školení montážních firem pro aplikace s deskami CETRIS®.

Popis konstrukce

Požárně dělící svislé konstrukce – stěny a příčky – opláštěné cementotřískovou deskou CETRIS® lze řešit na základě provedených zkoušek požární odolnosti a rozšířených aplikací jejich výsledků teoretickými výpočty v několika základních variantách, v různých hodnotách požární odolnosti dle následující tabulky – viz tab. č. 2.



Tabulka č. 2: Přehled stěnových konstrukcí

TYP	SCHÉMA KONSTRUKCE	ROZMĚRY KONSTRUKCE (mm)			HMOTNOST (kg/m ²)	MAX. VÝŠKA STĚNY (m)	MINERÁLNÍ VLNA ¹		POŽÁRNÍ ODOLNOST	TEPELNÝ ODPOR (m ² K/W)	VÁŽENÁ NEPRŮZVUČNOST R _w (dB)	POPIS
		a (mm) (CW profil)	d (mm)	D (mm) (tloušťka stěny)			Objem. hmotnost (kg/m ²)	Tloušťka izolace (mm)				
Dělicí nenosná stěna na ocelové kostře		75	12	99	38,10	3,60	50	60	EI 45 DP1	1,61 ²	52	kapitola 9.2.2
		100		124					4,00			
		2 × 75		174					7,80			
		75	16	107	44,80	4,50	-	-	EI 30 DP1	0,15 ²	44	
		75	16	107	49,30	3,60	75	60	EI 60 DP1	1,65 ²	-	
		100		132								
		75	10+10	115	56,00	4,00	-	-	EI 45 DP1	0,19 ²	-	
		75	12+12	123	67,20	4,00	-	-	EI 60 DP1	0,23 ²	50	
						5,50			EI 45 DP1			
						7,30			EI 30 DP1			
		75	12+12	123	71,70	4,00	75	60	EI 90 DP1	1,73 ²	56	
		75	16+18	143	95,20	4,00	-	-	EI 90 DP1	0,32 ²	-	
	75	16+16	139	94,10	4,00	75	60	EI 120 DP1	1,80 ²	-		
	2×75	18+12+12	234	117,60	4,00	-	-	EI 120 DP1	0,40 ²	-		
	2×75	18+12+12	234	122,10	4,90	75	60	EI 180 DP1	1,90 ²	61		
					6,40			EI 120 DP1				
					9,50			EI 90 DP1				


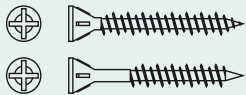
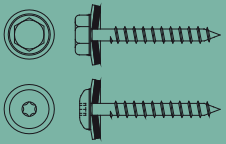
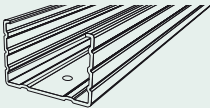
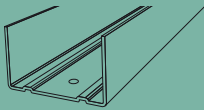





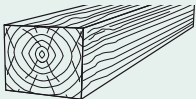
TYP	SCHÉMA KONSTRUKCE	ROZMĚRY KONSTRUKCE (mm)			HMOTNOST (kg/m ²)	MAX. VÝŠKA STĚNY (m)	MINERÁLNÍ VLNA ¹		POŽÁRNÍ ODOLNOST	TEPELNÝ OD-POR (m ² K/W)	VÁŽENÁ NEPRŮZVUČ-NOST R _w (dB)	POPIS
		a (mm) (CW profil)	d (mm)	D (mm) (tloušťka stěny)			Objem. hmotnost (kg/m ²)	Tloušťka izolace (mm)				
Šachetní (předsazená) stěna		75	12+12	99	33,60	4,00	-	-	EI 30 DP1 ³	0,11 ²	-	kapitola 9.2.3
			16+16	107	47,80	4,00	50	60	EI 45 DP1 ⁴	1,67 ²	-	
			16	91	22,40	4,00	-	-	EI 15 DP1 ⁴	0,08 ²	-	

Poznámky k tabulce

- 1) Minerálně vláknitá deska předepsané tloušťky a objemové hmotnosti, třídy reakce na oheň A1 dle ČSN EN 13501-1).
- 2) Informativní hodnota tepelného odporu
- 3) Hodnota požární odolnosti pro namáhání požárem ze strany desek CETRIS® (plného pláště) i ze strany profilů (dutiny)
- 4) Hodnota požární odolnosti platí **POUZE** pro namáhání požárem ze strany desek CETRIS®.

TYP	SCHÉMA KONSTRUKCE	ROZMĚRY KONSTRUKCE (mm)			ORIENTAČNÍ HMOTNOST (kg/m ²)	MAX. VÝŠKA STĚNY (m)	MINERÁLNÍ VLNA		POŽÁRNÍ ODOLNOST DLE ČSN 73 0810
		Nosná konstrukce	d (mm)	D (mm) (tloušťka stěny)			Objemová hmotnost (kg/m ²)	Tloušťka izolace (mm)	
Požární stěny		Dřevěný sloupek 120 × 100 (osově odstup max. 625 mm)	d ₁ =14 CETRIS® BASIC d ₂ =12,5 Knauf RED	146,5	43,0	3,00	40 120	REI 60 DP3 REI 15 DP2 (i → o) REW 60-ef DP3 REW 15-ef DP2 (o → i)	
	4,00							EI 60 DP3	
		Dřevěný sloupek 100 × 60 (osově odstup max. 625 mm)	12 + 12	148	74	3,00	V dutině může být minerální izolace třídy reakce na oheň A1, A2.	REI 60 DP3 REI 45 DP2	
	4,00							EI 60 DP3	
		Dřevěný sloupek 100 × 60 (osově odstup max. 625 mm)	14	128	45	3,00	V dutině může být minerální izolace třídy reakce na oheň A1, A2.	REI 30 DP3 REI 15 DP2	
	4,00							EI 30 DP3	
		Dřevěný sloupek 100 × 60 (osově odstup max. 625 mm)	14 pouze jednostranně (Požár ze strany obkladu deskami CETRIS®)	114	27	3,00	V dutině může být minerální izolace třídy reakce na oheň A1, A2.	REI 15 DP2	
	4,00							EI 15 DP2	

Tabulka č. 3: Materiály pro montáž požárně stěnových konstrukcí – specifikace

POPIS	ZOBRAZENÍ (SCHÉMA)	POZNÁMKA	TYP STĚNOVÉ KONSTRUKCE			
			DĚLÍČÍ STĚNY	PŘEDSAZĚNÉ STĚNY	NOSNÉ STĚNY	ŠACHETNÍ STĚNY
Deska CETRIS® BASIC Cementotřísková deska, hladký povrch, cementově šedá. Základní formát 1250 × 3350 mm		Tloušťka dle požadavku na požární odolnost.	X	X	X	X
Vrut CETRIS 4,2 × 25, 35, 45, 55 mm Vruty do cementotřískové desky, samorezné, samovrtné, se zápusťnou hlavou.		Typ vrutu dle tloušťky obkladu a typu nosné konstrukce.	X	X	X	X
Vrut 4,8 × 38, 45, 55 mm Nerezové popřípadě galvanicky ošetřené vruty s půlkulatou nebo šestihrannou hlavou s přítlačnou vodotěsnou podložkou.		Typ (délka) vrutu dle tloušťky obkladu. Určené pro kotvení horní vrstvy desky CETRIS® v exteriéru – v případě, kdy deska zůstává viditelná. Desku nutno předvrtat průměrem min. 8 (10) mm!	X	X	X	X
CW profil 75, 100 (svislý) Pozinkovaný plechový profil 75 × 50 × 0,6 mm 100 × 50 × 0,6 mm		Rozměry dle požadavku na požární odolnost a výšku stěny. Alternativně lze užit ocelové profily.	X	X	-	X
UW profil 75, 100 (vodorovný) Pozinkovaný plechový profil 75 × 40 × 0,6 mm, 100 × 40 × 0,6 mm			X	X	-	X
Ocelové hmoždinky Pro kotvení profilů do zdiva (betonu)		Rozměry (průměr a délka) dle hmotnosti konstrukce, typu podkladu a kotveného materiálu.	X	X	X	X
Tmel DEXAFLAMM-R Bílá tixotropní hmota pro výplň spár a přetmelení hlaviček vrutů.		Alternativně lze užit protipožární jednosložkové tmely (akrylátové, silikonové) trvale pružné (Sika firesil, Den Braven Pyrocryl).	X	X	X	X
ISOVER Minerální deska tl. 60 mm, Objemová hmotnost 75 kgm ⁻³ .		Alternativně lze užit minerální deska se stejnou objemovou hmotností, stupně hořlavosti nejvýše B dle ČSN 73 0862, předpokládá se třída reakce na oheň A2 (dle EN 13501).	X	X	-	-
ISOVER typ UNI Minerální plst' tl. 2 × 60 mm, Objem. hmotnost 40 kgm ⁻³			-	-	X	-
Nalepovací trny		Slouží ke stabilizaci polohy izolačních desek v rámové konstrukci.	X	X	X	-
Dřevěný sloupek Smrkové řezivo třídy min. SII, max. vlhkost 18 %, rozměr 120 × 100 mm, 60 × 100 mm		Alternativně lze užit i slepené řezivo (Europrofil).	-	-	X	-

POPIS	ZOBRAZENÍ (SCHÉMA)	POZNÁMKA	TYP STĚNOVÉ KONSTRUKCE			
			DĚLÍCÍ STĚNY	PŘEDSAZĚNÉ STĚNY	NOSNÉ STĚNY	ŠACHETNÍ STĚNY
Papír FIBERFRAX DURAFELT Rohože z hlinitokřemičitých vláken tl. 13 mm.		Slouží k podložení profilů, přerušení tepelných mostů, jako izolace pro teploty do 1260° C.	X	X	X	X
Deska KNAUF RED Sádkartonová deska KNAUF tl. 12,5 mm. Základní formát 1250 × 2000 (2500) mm.		Opracování, kotvení, tmelení, povrchová úprava desky dle pokynů fy KNAUF Praha spol. s r.o.	-	-	X	-
KNAUF Uniflott Hmota pro tmelení spojů sádkartonových desek.		Nelze užít na výplň spár desek CETRIS®.	-	-	X	-
Vrut TN 35 Rychlošroub (3,5 × 35 mm) pro kotvení sádkartonových desek.		Nelze užít pro kotvení desek CETRIS®.	-	-	X	-



Požární dělicí stěny, šachetní stěna na ocelové kostře

Nosná konstrukce

Nosná konstrukce tvoří rám sestavený z ocelových pozinkovaných profilů CW (svislé sloupky) a UW (vodorovné profily). Pro stanovení dimenze profilu CW v závislosti na výšce a celkové tloušťce stěny platí, že poměr výšky stěny h_s a tloušťky stěny d má být vždy menší než 40. Poměr $h_s/d > 40$ představuje štíhlost L/i cca 140. Doporučené velikosti profilu jsou uvedeny s ohledem na výšku konstrukce v tabulce č. 2.

Obvodové profily jsou kotveny do rámu (zdíva) pomocí ocelových hmoždinek v rozteči 625 mm, spára mezi profily a zdívmem je vyplněna tmelem DEXAFLAMM-R. Osová vzdálenost svislých vnitřních profilů nepřesahuje hodnotu 625 mm.

Skladba konstrukce

Konstrukce je symetricky nebo asymetricky opláštěná z jedné nebo z obou stran jednou nebo více vrstvami cementotřískových desek CETRIS®. Tloušťka a počet desek CETRIS®, vložení minerální vlny jsou rozhodující prvky, které určují hodnotu požární odolnosti (viz dimenzační tabulky pro konkrétní typy stanovených konstrukcí). Horizontální přesazení desek je min. 400 mm.

U vícevrstvého opláštění jsou spáry mezi deskami navzájem přeloženy – ve svislém směru o profil (625 mm), ve vodorovném směru min. 400 mm.

Pro kotvení desek CETRIS® na plechové profily jsou použity samořezné samovrtné vruty se zápustnou hlavou opatřenou frézky pro zapuštění do desky, rozměr vrutu 4,2 x 25 event. 35, 45, 55 mm. Délka vrutu musí být vždy minimálně o 10 mm delší než tloušťka připevňované desky (při vícevrstvému opláštění minimálně o 10 mm delší než celková tloušťka všech kotvených vrstev). Mezi deskami jsou vynechány spáry o minimální šířce 5 mm. Výplň spár, přetmelení obvodu stěny a hlaviček vrutů je provedeno tmelem DEXAFLAMM-R.



Tabulka č. 4: Dimenze dělicích stěn s výškou do 4 m

(ocelová kostra z CW profilů oboustranně obložená jedno nebo vícevrstevným pláštěm z desek CETRIS® bez nebo s vnitřní tepelnou izolací na bázi minerální plsti)

POŽÁRNÍ ODOLNOST ¹	TLOUŠŤKA OBOUSTRANNÉHO PLÁŠTĚ DESKAMI CETRIS® (mm)					
	se vzduchovou mezerou ²			s minerální plstí ³		
	PLÁŠŤ	MEZERA	PLÁŠŤ	PLÁŠŤ	IZOLACE	PLÁŠŤ
EI 30 DP1	16	-	16	Nemá význam		
EI 45 DP1	10 + 10	-	10 + 10	12	60	12
EI 60 DP1	12 + 12	-	12 + 12	16	60	16
EI 90 DP1	18 + 16	-	18 + 16	12 + 12	60	12 + 12
EI 120 DP1	18 + 12 + 12	-	18 + 12 + 12	16 + 16	60	16 + 16
EI 180 DP1	Nutno posoudit			18 + 12 + 12	60	18 + 12 + 12

Poznámky k tabulce č. 4:

- 1) Klasifikace meznic stavů požární odolnosti je provedena dle ČSN 73 0810, konstrukce zkoušeny dle ČSN EN 1364-1
- 2) Vzduchová mezera nejméně 50 mm
- 3) Minerální izolace Orsil (Isover) nebo jiná minerálně vláknitá deska s objemovou hmotností nejméně 75 kg/m³, stupně hořlavosti nejméně B (nesnadno hořlavé) dle ČSN 73 0862 (předpokládá se třída reakce na oheň A2 dle ČSN EN 73501-1)

Tabulka č. 5: Dimenze dělicích stěn s výškou nad 4 m

(ocelová kostra z CW profilů oboustranně obložená jedno nebo vícevrstevným pláštěm z desek CETRIS® bez nebo s vnitřní tepelnou izolací na bázi minerální plsti)

POŽÁRNÍ ODOLNOST ¹	TLOUŠŤKA OBOUSTRANNÉHO PLÁŠTĚ DESKAMI CETRIS® (mm)			MAX. VÝŠKA STĚNY (m)
	PLÁŠŤ	DUTINA/IZOLACE	PLÁŠŤ	
EI 15 DP1	12	60 mm MW	12	7,8
EI 30 DP1 ⁵	16	bez izolace	16	4,5
EI 90 DP1	18 + 12 + 12	75 mm MW ³	18 + 12 + 12	9,5
EI 120 DP1				6,4
EI 180 DP1				4,9
EI 30 DP1	12 + 12	bez izolace	12 + 12	7,3
EI 45 DP1				5,5

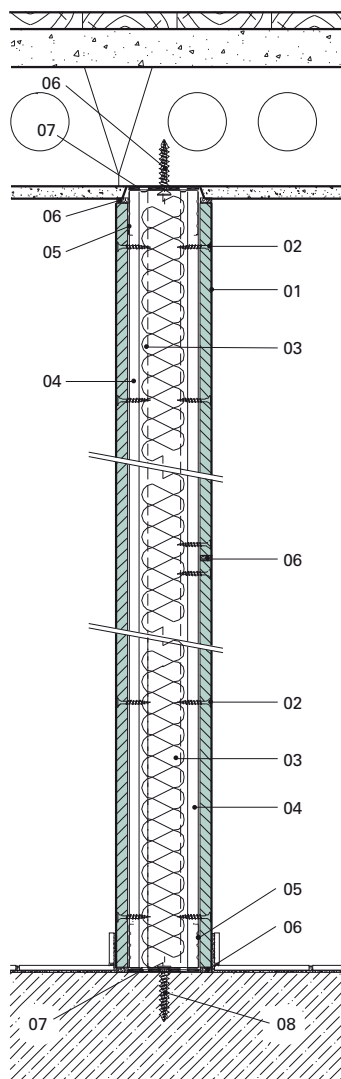
Poznámka: Při větší výšce stěny než je uvedeno je nutno provést posouzení požární odolnosti individuálně podle skutečných podmínek.

Poznámky k tabulce č. 5:

- 1) Klasifikace požární odolnosti je provedena dle EOTA TR 35
- 2) Šířka vzduchové mezery 75 mm
- 3) Minerální izolace Orsil (Isover) nebo jiná minerálně vláknitá deska s objemovou hmotností nejméně 75 kg/m³, stupně hořlavosti nejméně B (nesnadno hořlavé) dle ČSN 73 0862 (předpokládá se třída reakce na oheň A2 dle ČSN EN 73501-1). Pokud nevyplňuje izolace celý prostor mezery, je nutno zajistit polohu izolace – např. nalepovacími trny.
- 4) U příček s výškou nad 4 m je nutno vzít v úvahu vyšší hmotnost konstrukce a tím zvýšené napětí v ocelovém průřezu, které způsobuje pokles kritické teploty oceli. Proto je nutno u vyšších příček lépe chránit ocelovou kostru – pokud není vyplněna minerální vlnou, je nutno v místech styku desek s ocelovými CW profily opláštění podložit páskem z desky CETRIS® o tloušťce nejméně 12 mm tak, aby páska přesahovala šířku CW profilu nejméně o 60 mm na každou stranu.
- 5) Horní zakládací U profil musí mít v místě CW sloupku min. výšku 100 mm.

9.2.2.3 Vzorová konstrukční řešení – dělicí stěny – Detaily stěny s jednovrstvým opláštěním

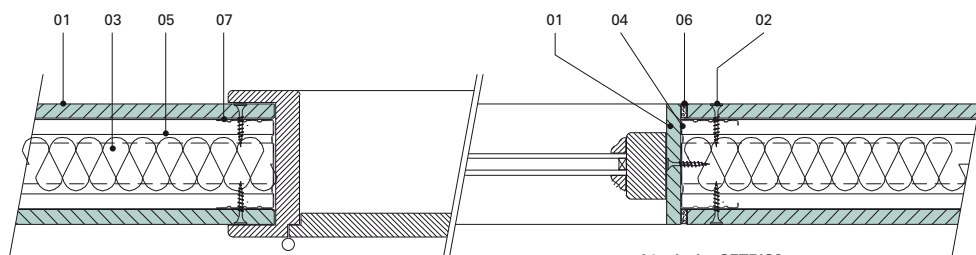
Svislý řez



- 01 deska CETRIS®
- 02 vrut 4,2 × 35 (45, 55) mm
- 03 minerální plst' (vzduchová mezera)
- 04 CW profil (ocelový nosník I, U) – stojina
- 05 UW profil (ocelový nosník I, U)
- 06 tmel DEXAFLAMM-R
- 07 podtmelení profilu (papír FIBERFRAX DURAFELT)
- 08 hmoždinka

Otvor ve stěně

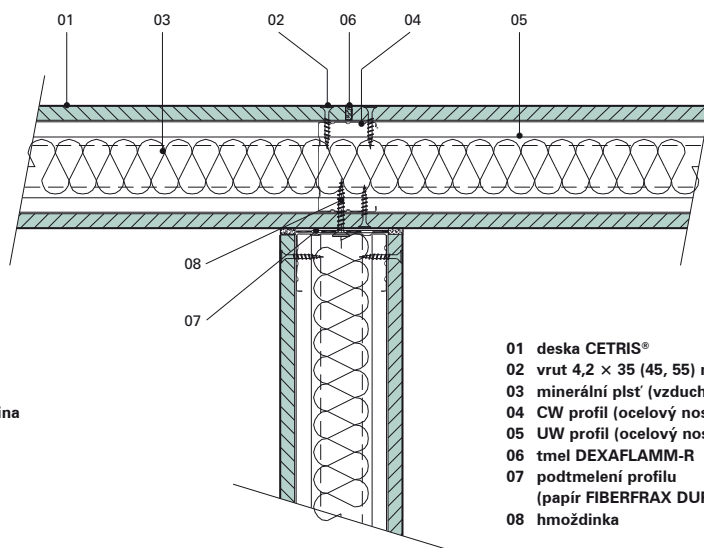
Vodorovný řez



- 01 deska CETRIS®
- 02 vrut Cetris-Hobau 4,2 × 35 (45, 55) mm
- 03 minerální plst' (vzduchová mezera)
- 04 CW profil (ocelový nosník I, U) – stojina
- 05 UW profil (ocelový nosník I, U)
- 06 tmel DEXAFLAMM-R
- 07 UA profil

T spoj

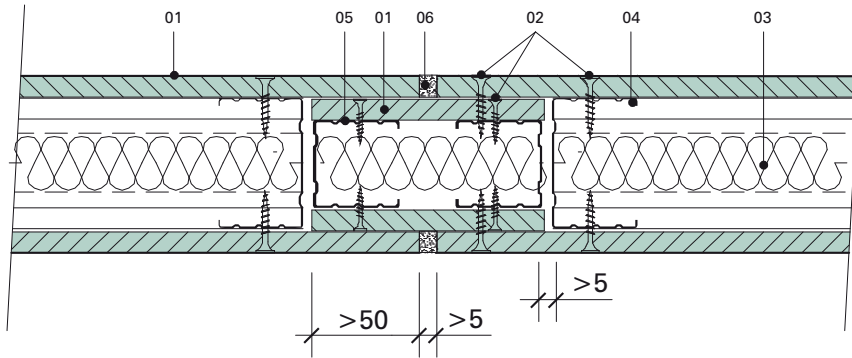
Vodorovný řez



- 01 deska CETRIS®
- 02 vrut 4,2 × 35 (45, 55) mm
- 03 minerální plst' (vzduchová mezera)
- 04 CW profil (ocelový nosník I, U) – stojina
- 05 UW profil (ocelový nosník I, U)
- 06 tmel DEXAFLAMM-R
- 07 podtmelení profilu (papír FIBERFRAX DURAFELT)
- 08 hmoždinka

Detail spáry – EI > 60 min

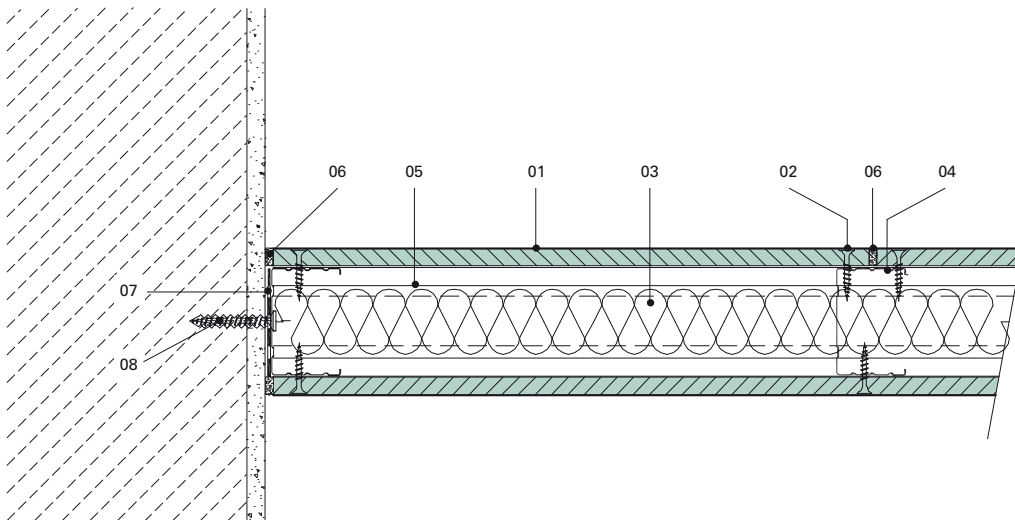
Vodorovný řez



- 01 deska CETRIS®
- 02 vrt 4,2 × 35 (45, 55) mm
- 03 minerální plst' (vzduchová mezera)
- 04 CW profil 75
- 05 UW profil 50
- 06 tmel DEXAFLAMM-R

Napojení u stěny

Vodorovný řez

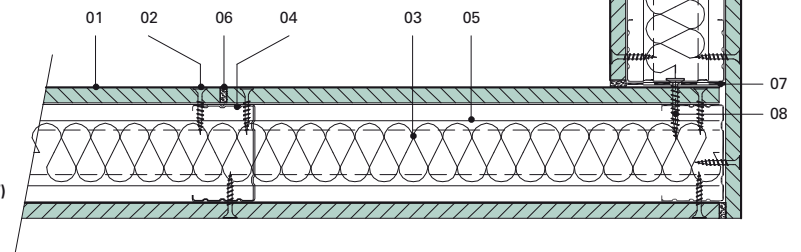


- 01 deska CETRIS®
- 02 vrt 4,2 × 35 (45, 55) mm
- 03 minerální plst' (vzduchová mezera)
- 04 CW profil (ocelový nosník I, U) – stojina
- 05 UW profil (ocelový nosník I, U)
- 06 tmel DEXAFLAMM-R
- 07 podtmelení profilu (papír FIBERFRAX DURAFELT)
- 08 hmoždinka

L spoj

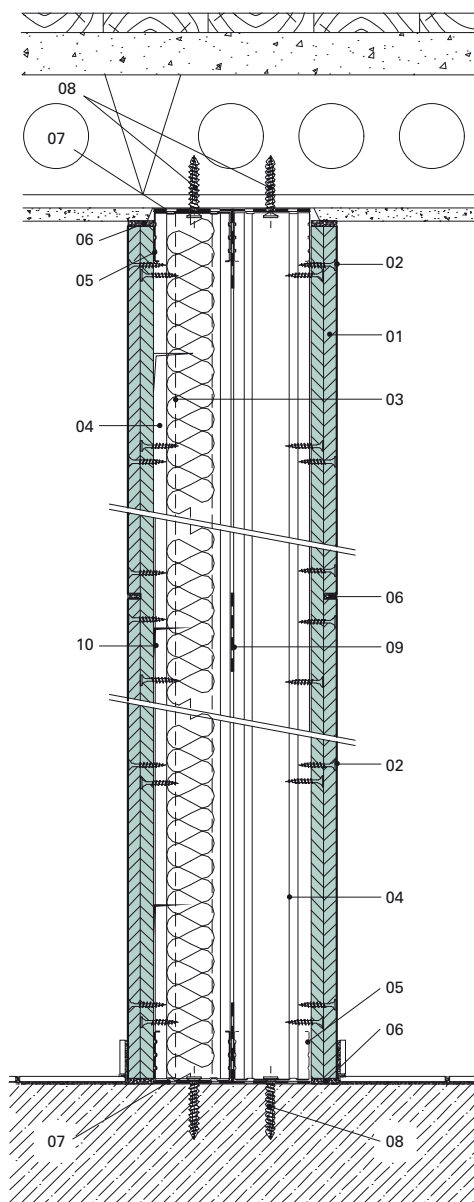
Vodorovný řez

- 01 deska CETRIS®
- 02 vrt 4,2 × 35 (45, 55) mm
- 03 minerální plst' (vzduchová mezera)
- 04 CW profil (ocelový nosník I, U) – stojina
- 05 UW profil (ocelový nosník I, U)
- 06 tmel DEXAFLAMM-R
- 07 podtmelení profilu (papír FIBERFRAX DURAFELT)
- 08 hmoždinka



Vzorová konstrukční řešení – dělicí stěny – Detaily stěny s vícevrstvným opláštěním

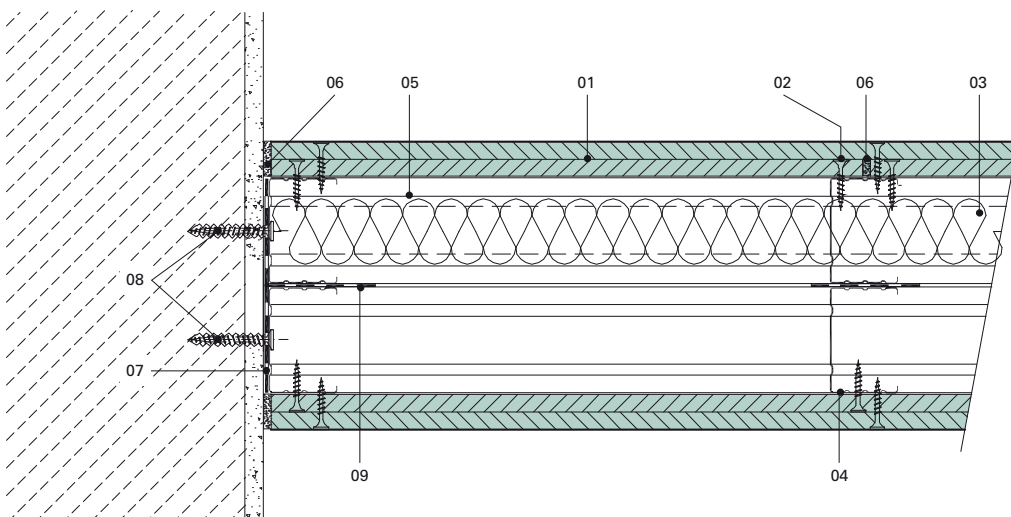
Svislý řez



- 01 deska CETRIS®
- 02 vrut 4,2 × 35 (45, 55) mm
- 03 minerální plst' (vzduchová mezera)
- 04 CW profil (ocelový nosník I, U) – stojina
- 05 UW profil (ocelový nosník I, U)
- 06 tmel DEXAFLAMM-R
- 07 podtmelení profilu (papír FIBERFRAX DURAFELT)
- 08 hmoždinka
- 09 těsnící páska
- 10 nalepovací trn

Napojení u stěny

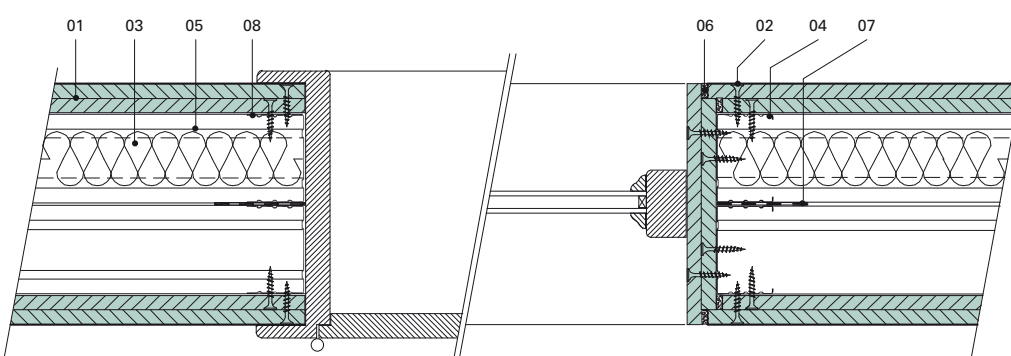
Vodorovný řez



- 01 deska CETRIS®
- 02 vrut 4,2 × 35 (45, 55) mm
- 03 minerální plst' (vzduchová mezera)
- 04 CW profil (ocelový nosník I, U) – stojina
- 05 UW profil (ocelový nosník I, U)
- 06 tmel DEXAFLAMM-R
- 07 podtmelení profilu (papír FIBERFRAX DURAFELT)
- 08 hmoždinka
- 09 těsnící páska

Otvor ve stěně

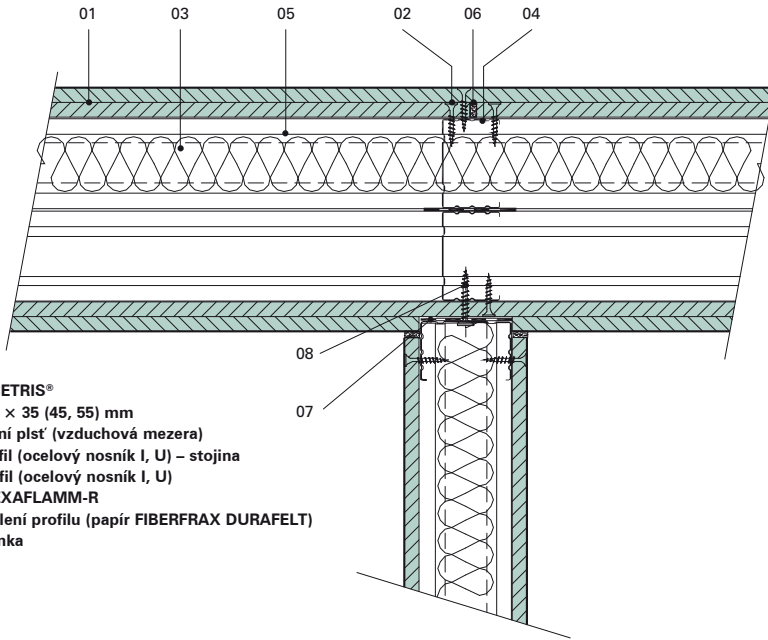
Vodorovný řez



- 01 deska CETRIS®
- 02 vrut 4,2 × 35 (45, 55) mm
- 03 minerální plst' (vzduchová mezera)
- 04 CW profil (ocelový nosník I, U) – stojina
- 05 UW profil (ocelový nosník I, U)
- 06 tmel DEXAFLAMM-R
- 07 těsnící páska
- 08 UA profil (ostění otvoru)

T spoj

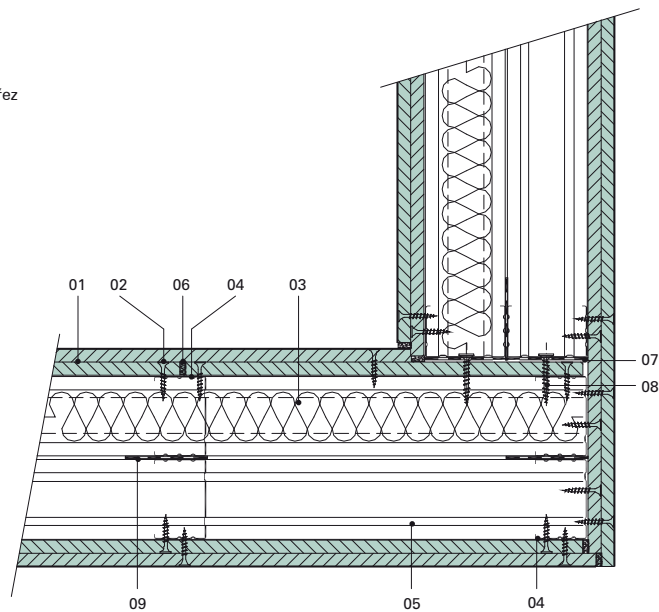
Vodorovný řez



- 01 deska CETRIS®
- 02 vrt 4,2 × 35 (45, 55) mm
- 03 minerální plst' (vzduchová mezera)
- 04 CW profil (ocelový nosník I, U) – stojina
- 05 UW profil (ocelový nosník I, U)
- 06 tmel DEXAFLAMM-R
- 07 podtmelení profilu (papír FIBERFRAX DURAFELT)
- 08 hmoždinka

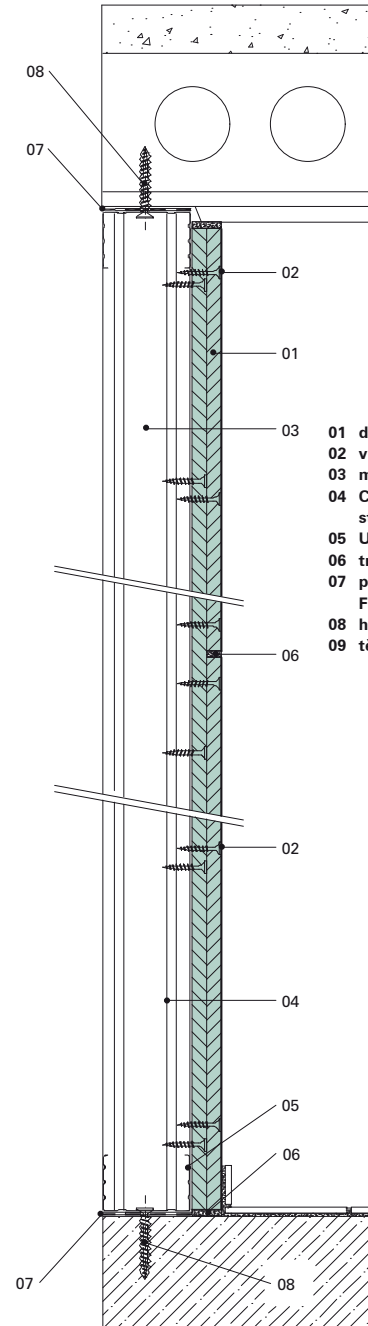
L spoj

Vodorovný řez



- 01 deska CETRIS®
- 02 vrt 4,2 × 35 (45, 55) mm
- 03 minerální plst' (vzduchová mezera)
- 04 CW profil (ocelový nosník I, U) – stojina
- 05 UW profil (ocelový nosník I, U)
- 06 tmel DEXAFLAMM-R
- 07 podtmelení profilu (papír FIBERFRAX DURAFELT)
- 08 hmoždinka
- 09 těsnící páska

Vzorová konstrukční řešení – dělicí stěny – Detaily šachetní stěny



- 01 deska CETRIS®
- 02 vrt 4,2 × 35 (45, 55) mm
- 03 minerální plst' (vzduchová mezera)
- 04 CW profil (ocelový nosník I, U) – stojina
- 05 UW profil (ocelový nosník I, U)
- 06 tmel DEXAFLAMM-R
- 07 podtmelení profilu (papír FIBERFRAX DURAFELT)
- 08 hmoždinka
- 09 těsnící páska

Šachetní (předsazené) požární stěny

Šachetní (předsazené) požární stěny jsou stěnové konstrukce opláštěné pouze jednostranně cementotřískovými deskami CETRIS®, zajišťují uvedenou požární odolnost.

Lze je použít jako samostatné šachetní stěny, ale také i jako předsazené stěny - pro zvýšení požární odolnosti stávajících konstrukcí. V tomto případě není požadováno, aby stávající konstrukce vykazovaly jakoukoliv požární odolnost.

Maximální výška těchto konstrukcí je 4 m.

Požadavky na mechanické parametry opláštění výtahových šachet jsou popsány v ČSN EN 81-1 Bezpečnostní předpisy pro konstrukci a montáž výtahů – Část 1: Elektrické výtahy. Pro bezpečný provoz výtahu musí mít stěny šachty takovou mechanickou pevnost, aby při působení síly 300 N kolmo ke stěně z jedné nebo druhé strany v libovolném místě, rovnoměrně na kruhovou nebo čtvercovou plochu 5 cm² odolaly tomuto zatížení:

- bez trvalé deformace
- s pružnou deformací do 15 mm.

Tento parametr byl ověřen v Technickém a zkušebním ústavu stavebním Praha s.p., pobočka Plzeň. Pro zkoušku byla zvolena cementotřísková deska CETRIS® tl. 12 mm v jedné vrstvě, kotvená k ocelovému rámu. Osová vzdálenost podpůrných profilů byla 625 mm.

Při opakované zkoušce nedošlo ani v jednom z případů k vzniku trvalé deformace nebo k překročení předepsané pružné deformace.

Tabulka 7: Přehled šachetních (předsazených) požárních stěn

POŽÁRNÍ ODOLNOST	JEDNOSTRANNÉ OPLÁŠTĚNÍ DESKAMI CETRIS® (mm)	DUTINA / IZOLACE (mm)	NAMÁHÁNÍ POŽÁREM
EI 15	16	Není nutná izolace	Pouze ze strany opláštění deskami CETRIS®
EI 30	12 + 12	Není nutná izolace	Ze strany opláštění deskami CETRIS® Ze strany profilů (dutiny)
EI 45	16 + 16	Minerální vlna tl. 60 mm, objemová hmotnost min. 50 kg/m ³	Pouze ze strany opláštění deskami CETRIS®

Nosná konstrukce předsazených stěn

Nosná konstrukce tvoří rám, sestavený z ocelových pozinkovaných profilů CW 75 × 50 × 0,6 mm. Profily jsou kotveny do stávající stěnové konstrukce pomocí ocelových hmoždinek v rozteči 625 mm, spára mezi profily a zdívkou je vyplněna tmelem DEXAFLAMM-R.

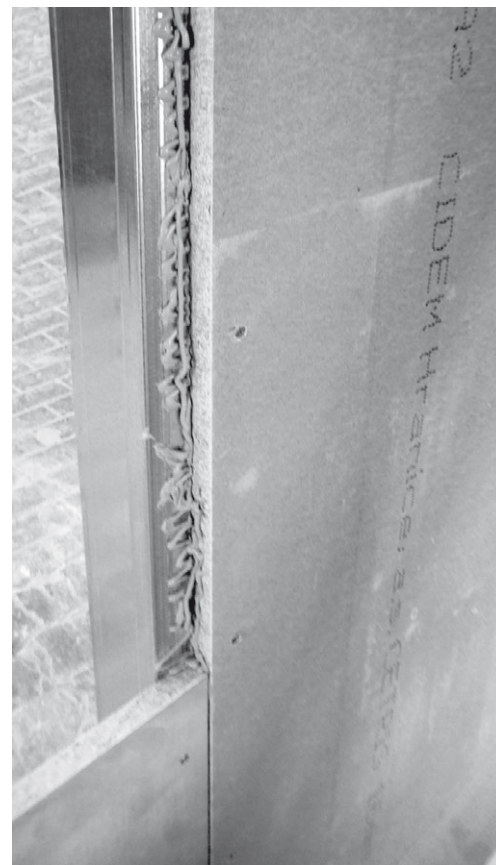
Osová vzdálenost svislých profilů nepřesahuje hodnotu 625 mm.

Skladba konstrukce

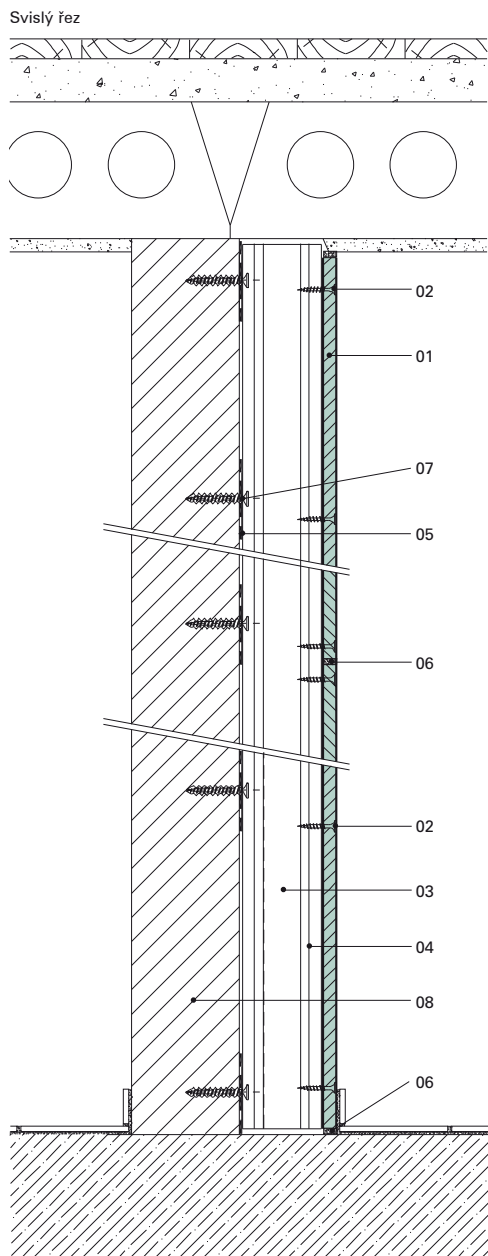
Šachetní (předsazená) stěna je jednostranně opláštěná jednou nebo více vrstvami cementotřískových desek CETRIS®, s možností vložení tepelné izolace mezi svislé profily. Horizontální přesazení desek je min. 400 mm. U vícevrstvého opláštění jsou spáry mezi deskami navzájem přeloženy – ve svislém směru o profil (625 mm), ve vodorovném směru min. 400 mm.

V případě skladby s odolností EI 45 (oppláštění tvoří dvě vrstvy cementotřískové desky CETRIS® 16 mm) je nutné:

- do dutiny vložít minerální vlnu (tl. 60 mm, obj. hmotnost min. 50 kg/m³) a zabezpečit ji proti vypadnutí ocelovými UW profily délky cca 100 mm. Tyto profily se umístí v místě svislých spojů desek minerální vlny (vložená izolace) a sešroubují se s svislým sloupkem CW.
- na styčnou plochu ocelových CW sloupků s deskami CETRIS® nanést požární tmel, například DenBraven Pyrocryl.

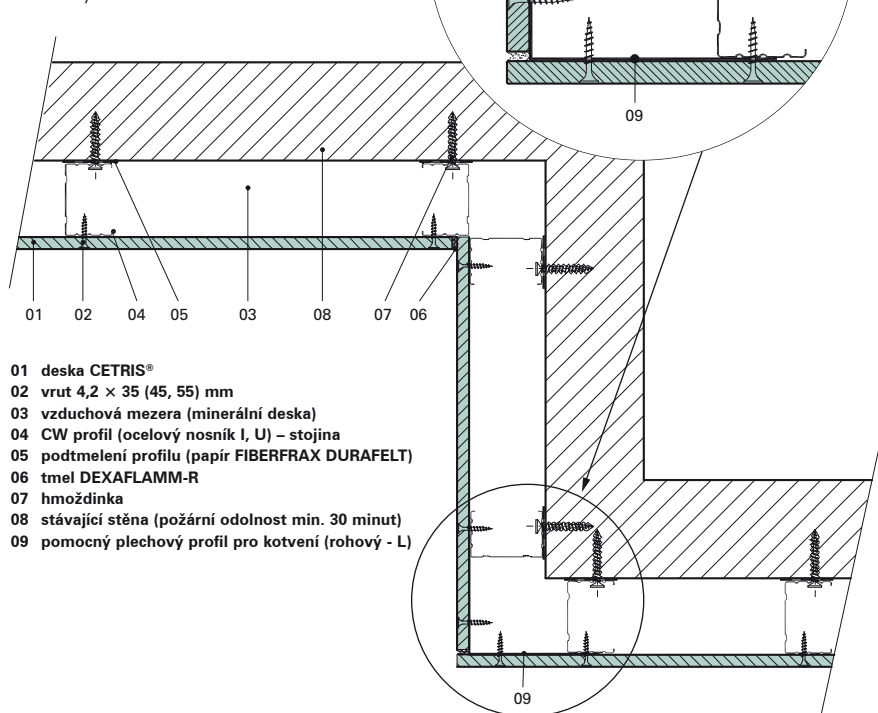


Vzorová konstrukční řešení – detaily předsazených stěn



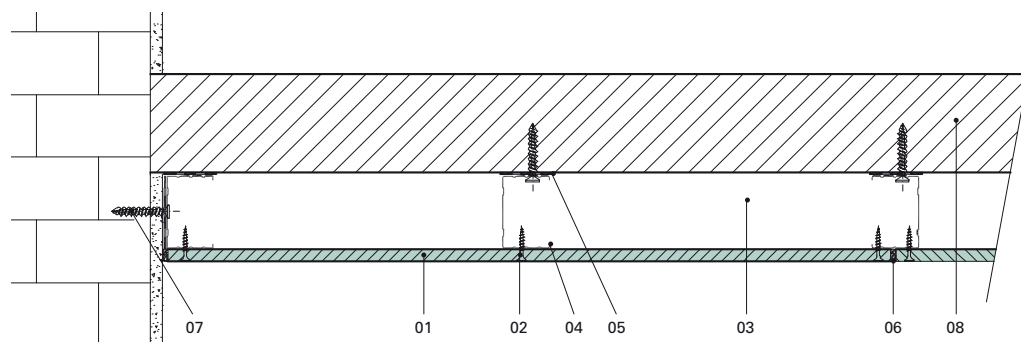
- 01 deska CETRIS®
- 02 vrut 4,2 × 35 (45, 55) mm
- 03 vzduchová mezera (minerální deska)
- 04 CW profil (ocelový nosník I, U) – stojina
- 05 podtmelení profilu (papír FIBERFRAX DURAFELT)
- 06 tmel DEXAFLAMM-R
- 07 hmoždinka
- 08 stávající stěna (požární odolnost min. 30 minut)

Vnitřní kout, vnější roh
 Vodorovný řez



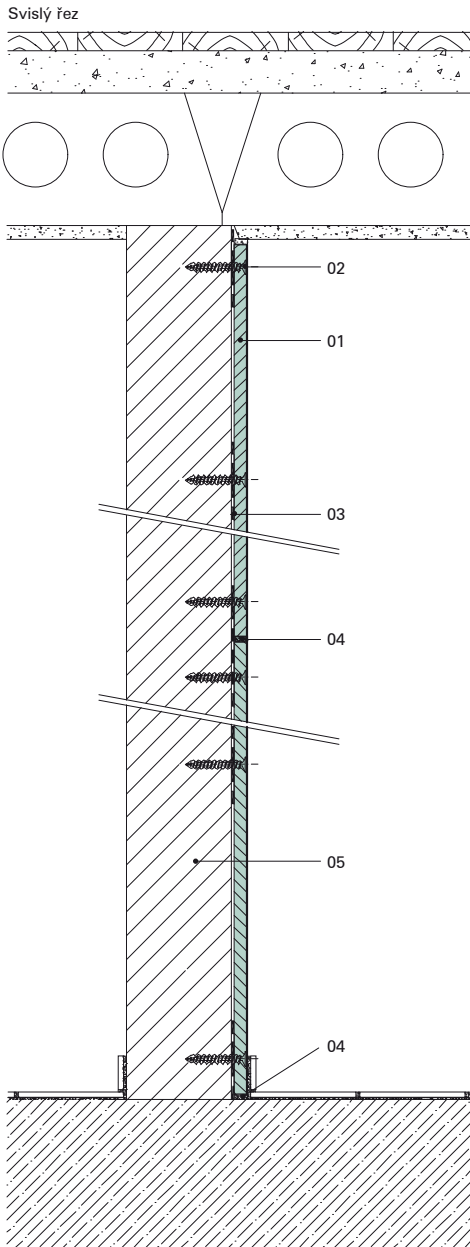
- 01 deska CETRIS®
- 02 vrut 4,2 × 35 (45, 55) mm
- 03 vzduchová mezera (minerální deska)
- 04 CW profil (ocelový nosník I, U) – stojina
- 05 podtmelení profilu (papír FIBERFRAX DURAFELT)
- 06 tmel DEXAFLAMM-R
- 07 hmoždinka
- 08 stávající stěna (požární odolnost min. 30 minut)
- 09 pomocný plechový profil pro kotvení (rohový - L)

Napojení u stěny
 Vodorovný řez



- 01 deska CETRIS®
- 02 vrut 4,2 × 35 (45, 55) mm
- 03 vzduchová mezera (minerální deska)
- 04 CW profil (ocelový nosník I, U) – stojina
- 05 podtmelení profilu (papír FIBERFRAX DURAFELT)
- 06 tmel DEXAFLAMM-R
- 07 hmoždinka
- 08 stávající stěna (požární odolnost min. 30 minut)

Vzorová konstrukční řešení
 – detaily přímé obklady stěn



- 01 deska CETRIS®
- 02 hmoždinka
- 03 podtmelení (papír FIBERFRAX DURAFELT)
- 04 tmel DEXAFLAMM-R
- 05 stávající stěna (požární odolnost min. 30 minut)

Obecné zásady pro montáž požárních stěn na ocelové kostře

Veškeré stavební konstrukce, na které jsou požárně dělicí nenosné stěny a příčky CETRIS® jakýmkoliv způsobem uchyceny nebo je tyto stěny podpírají a mohly by svým selháním ohrozit jejich stabilitu, musí mít nejméně stejnou požární odolnost, jako samotná příčka CETRIS®. Pokud jsou tyto konstrukce staticky zatíženy, nesmí jejich případná deformace narušit celistvost stěny z desek CETRIS®. Tento požadavek neplatí, pokud podpírající i nosná konstrukce nebude ani v nejnepříznivějších podmínkách po dobu předepsané požární odolnosti vystavena tepelnému namáhání požárem.

- Maximální rozteče šroubů kotvících desky CETRIS® na CW profily nesmí být u požárních stěn větší než 200 mm (vruty u hran), respektive 400 mm (v ploše) a vzdáleny méně než 25 mm od hrany desky. U vícevrstvého opláštění je možno zvýšit vzdálenost vrutů na dvojnásobek.
- Maximální rozteče šroubů na páscích CETRIS® nebo montážních vložkách musí být alespoň 100 mm, případně menší.
- Šrouby, použité pro kotvení desky CETRIS® na CW profily musí být nejméně o 10 mm delší než tloušťka připevňované desky.
- V případě, kdy je deska CETRIS® použita jako viditelné opláštění požární konstrukce v exteriéru, je nutno ji kotvit jako fasádní obklad – tj. předvrtat otvory (8 nebo 10 mm) a použít vruty s viditelnou hlavou a těsnící podložkou (viz kapitola 8.7.7).
- Max. rozteč hmoždinek pro kotvení CW a UW profilů nesmí být větší než 625 mm.
- Montážní vložky CETRIS® nebo pásky CETRIS® musí mít vždy tloušťku shodnou s tloušťkou stěny pláště, nejméně však 12 mm.
- Pásek CETRIS® pro spoje mezi deskami CETRIS® musí přesahovat na obě strany spáry vždy nejméně 60 mm, pokud není v detailu uvedeno jinak.
- Maximální vzdálenost montážních CW profilů nesmí být větší než 625 mm, zároveň musí vycházet z tloušťky desky a ze statického posouzení. Délka CW profilu je cca o 15 mm kratší než výška místnosti. V případě stěn s výškou >4 m musí být sloupek CW profilu kratší min. o 20 mm – dilatace ve spodním a horním uložení zakládacího (U) profilu min. 10 mm
- Dilatační spáry a veškeré styky se zdívm a rohové spoje musí být vždy zatmeleny žáruvzdorným tmelem DEXAFLAMM-R. Tmel musí být vpraven nejméně do hloubky 5 mm.
- Plochy CW nebo UW profilů, přiléhající k podlaze i stropu nebo zdivu musí být podtmeleny protipožárním tmelem DEXAFLAMM-R, pokud je požární odolnost stěny větší než 60 minut doporučujeme podložit papírem FIBERFRAX DURAFELT. Tento papír je vhodný i pro částečné odizolování případných tepelných mostů v konstrukci.

- Desky vícevrstvého opláštění musí být kladeny s přesahem nejméně 400 mm a zásadně tak, aby nevznikla v žádném místě křížová spára.
- Spáry desek jednovrstvého pláště musí být vždy podloženy CW profilem nebo (v místech, kde to není z konstrukčních důvodů možné) páskem CETRIS®, v exponovaných případech – při vyšších požadavcích na požární odolnost, oběma způsoby, desky musí k sobě dosedat a jejich spáry musí být zatmeleny. Při vícevrstvého opláštění musí být tmeleny i vnitřní spáry ve spodních vrstvách.
- Všechny dilatační spáry v požárně dělicích konstrukcích s požární odolností větší než 60 minut je nutno vždy podkládat páskem z desky CETRIS® o stejné tloušťce jako je tloušťka podkládaného pláště dle obrázku na str. 152.
- Pro požární odolnosti konstrukcí nad 60 minut se doporučuje izolovat vnitřek CW a UW profilů přiléhajících k nosným stěnám a stropům přířezem z minerální plsti.
- Polohu minerální plsti, která má nižší tloušťku než je tloušťka vzduchové mezery je vhodné zajistit pomocí nalepovacích trnů.
- U stěn bez výplně z minerální plsti s výškou 4 – 6 m je nutno v místech styku desek s ocelovými CW profily profily podložit páskem z desky CETRIS® o tloušťce nejméně 12 mm tak, aby páska přesahovala šířku CW profilu nejméně o 60 mm na každou stranu.
- Veškeré otvory v požárně dělicích příčkách CETRIS® musí být požárně utěsněny ucpávkami nebo jiným způsobem podle projektu. Instalace uvnitř příček (rozvody vody, elektro atd.) musí být požárně ošetřeny minerální plstí, v opačném případě by mohlo dojít ke snížení požární odolnosti stěny.
- Při opláštění rozsáhlých stěnových konstrukcí (délka nebo výška větší než 6 m) je nutno řešit dilatace v nosné konstrukci a přiznat je i v opláštění z desek CETRIS®.
- Povrchové úpravy a tmelení desek CETRIS® je možné provést až po aklimatizaci desek v zabudovaném stavu

Montážní postup

- Rozměří se umístění UW profilů v horizontálních rovinách a místa uložení na podlaze a stropě se podtmelí tmelem DEXAFLAMM-R, případně podloží podle potřeby papírem FIBERFRAX DURAFELT.
- Profily se upevní k podlaze nebo stropu, resp. stěnám ocelovými hmoždinkami. S ohledem na hmotnost desek je stanovena maximální vzdálenost hmoždinek 625 mm.
- Do konstrukce se osadí CW profily ve vzdálenostech podle statického posouzení, tloušťky

desky, nejvýše však ve vzdálenosti 625 mm od sebe. Délka CW profilů je o cca 15 mm kratší než výška místnosti.

- Pokud je vyžadována, vloží se mezi profily minerální plst
- Na připravenou konstrukci se pomocí šroubů přišroubují desky CETRIS® tak, aby mezi podlahou i stropem a jejich spodní hranou byla mezera nejméně 10 mm. Deska CETRIS® se přichycuje vruty pouze k CW profilům.

- U dvou nebo vícevrstevných pláštů je nutno provádnout přesazení desek nejméně o 400 mm. POZOR – u třívrstevných pláštů nesmí být spáry spodního a horního pláště na stejném místě.
- Pro kotvení desek CETRIS® na konstrukci platí: Osová vzdálenost šroubů od sebe činí max. 200 mm, u dvojitého nebo silnějšího opláštění lze zvýšit rozteče šroubů od sebe v první vrstvě až na 400 mm.

Požární stěny s dřevěnou nosnou konstrukcí opláštěné cementotřískovou deskou CETRIS®

Na základě nových zkoušek požární odolnosti stěnových konstrukcí jsme podstatně rozšířili nabídku skladeb stěn s dřevěnou nosnou konstrukcí opláštěné cementotřískovými deskami CETRIS®. Přehled konstrukcí zahrnuje skladby nosných stěn (výška stěny do 3 m) a nenosných stěn (s výškou do 4 m). Požární odolnost je stanovena dle ČSN EN 13 501-2 s tříděním konstrukčních částí podle ČSN 73 0810, čl. 3.2.

Nosná konstrukce

Nosná konstrukce tvoří rám sestavený z dřevěných svislých sloupků a vodorovných trámek, spojených vzájemně vruty.

Průřez svislých dřevěných trámek závisí na skladbě konstrukce – je nutno dodržet průřez uvedený v tabulce s přehledem skladeb. Hranolky mohou být z vysušeného smrkového řeziva (vlhkost 18 %, třída pevností min. S II), alternativně lze užít i lepené řezivo.

Dřevěné hranolky jsou kotveny do rámu (zdíva) pomocí ocelových hmoždinek v rozteči 625 mm, spára mezi profily a zdívem je vyplněna tmelem DEXAFLAMM-R. Osová vzdálenost svislých vnitřních dřevěných sloupků nepřesahuje hodnotu 625 mm.

Obecné zásady pro montáž požárních stěn na dřevěné kostře

Uvedené zásady platí pro provedení nosného dřevěného rámu a pro kotvení desky CETRIS®.

- Maximální rozteče šroubů kotvicích desky CETRIS® na dřevěné sloupky nesmí být u protipožární stěny větší než 200 mm (vruty u hran), respektive 400 mm (v ploše) a vzdáleny méně než 25 mm od svislé hrany desky.
- Při kladení desek CETRIS® je nutno ponechat spáry o minimální šíři 5 mm, spáry musí být vytmeleny tmelem DEXAFLAMM-R.
- V případě opláštění ze dvou vrstev desek CETRIS®, je nutné přeložit spáry – ve vodorovném směru o 625 mm vzdálenost sloupků, ve vertikálním směru o min. 400 mm. Spáry musí být vytmeleny tmelem DEXAFLAMM-R.
- Pokud při opláštění stěny z desek CETRIS® vzniká vodorovná spára, je nutno tuto spáru podložit dřevěným hranolkem o šíři min. 60 mm.
- Maximální rozteč hmoždinek pro kotvení dřevěných hranolků nesmí být větší než 625 mm.
- Maximální vzdálenost svislého dřevěného sloupku



nesmí být větší než 625 mm.

- Dilatační spáry a veškeré styky se zdívem a rohové spoje musí být vždy zatmeleny žáruvzdorným tmelem DEXAFLAMM-R. Tmel musí být vpraven nejméně do hloubky 5 mm.
- Plochy dřevěných hranolků přiléhající k podlaze i stropu nebo zdívu musí být podtmeleny protipožárním tmelem DEXAFLAMM-R.
- Polohu minerální plsti, která nevyplňuje celý prostor vzduchové mezery je nutné zajistit, například pomocí nalepovacích trnů.
- Pokud je ve skladbě předepsán podkladní pásek na dřevěných sloupcích, je nutné použít desku v šířce min. 200 mm. Podkladní pásek je kotven k dřevěným sloupkům vruty se zápusťnou hlavou, odstup vrutů max. 300 mm.
- Veškeré otvory v požární obvodové stěně musí

být požárně utěsněny ucpávkami nebo jiným způsobem podle projektu. Instalace uvnitř příček (rozvody vody, elektro atd.) musí být požárně ošetřeny minerální plstí, v opačném případě by mohlo dojít ke snížení požární odolnosti stěny.

Poznámka: Pro kotvení, tmelení a povrchovou úpravu sádkovkartonových desek Knauf Red platí zásady výrobce těchto desek.

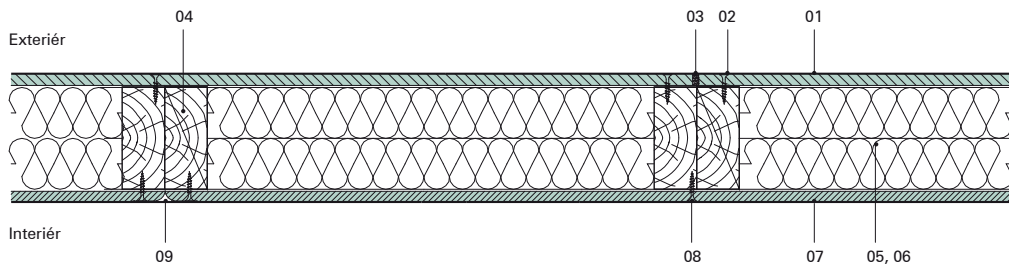
Materiály pro požární stěny – specifikace

POPIS, OZNAČENÍ	ZOBRAZENÍ (SCHÉMA)	POZNÁMKA
<p>Deska CETRIS® BASIC Cementotřísková deska, hladký povrch, cementově šedá. Základní formát 1250 × 3350 mm Obj. hmotnost 1320 ±70 kgm³</p>		Tloušťka dle požadavku na požární odolnost.
<p>Vrut 4,2 × 25, 35, 45, 55 mm Vrutů do cementotřískové desky, samořezné, samovrtné, se zápusťnou hlavou.</p>		Pro vnitřní opláštění, popř. venkovní opláštění s další povrchovou úpravou. Typ vrutu dle tloušťky obkladu a typu nosné konstrukce.
<p>Tmel DEXAFLAMM-R Bílá tixotropní hmota pro výplň spar a přetmelení hlaviček vrutů.</p>		Alternativně lze užít protipožární jednosložkové tmely (akrylátové, silikonové) trvale pružné (Sika firesil, Den Braven Pyrocryl).
<p>Minerální (kamenná) vlna Tloušťka a objemová hmotnost dle specifikace.</p>		Třída reakce na oheň A1/A2.
<p>Dřevěný sloupek Smrkové řezivo třídy min. SII, max. vlhkost 18 %, rozměr 120 × 50 mm, 120 × 100 mm, 120 × 60 mm (dle skladby stěny).</p>		Alternativně lze užít i lepené řezivo.
<p>Ocelové hmoždinky Pro kotvení profilů do zdiva (betonu)</p>		Rozměry (průměr a délka) dle hmotnosti konstrukce, typu podkladu a kotveného materiálu.
<p>Deska KNAUF Red Sádrokartonová deska KNAUF tl. 12,5 mm. Základní formát 1250 × 2000 (2500) mm.</p>		Opracování, kotvení, tmelení, povrchová úprava desky dle pokynů fy KNAUF Praha spol. s r.o.
<p>KNAUF Uniflott Hmota pro tmelení spojů sádrokartonových desek.</p>		Nelze užít na výplň spar mezi deskami CETRIS®!
<p>Vrut TN 35 Rychlošroub 4,0 × 35 mm pro kotvení sádrokartonových desek.</p>		Nelze užít pro kotvení desek CETRIS®!

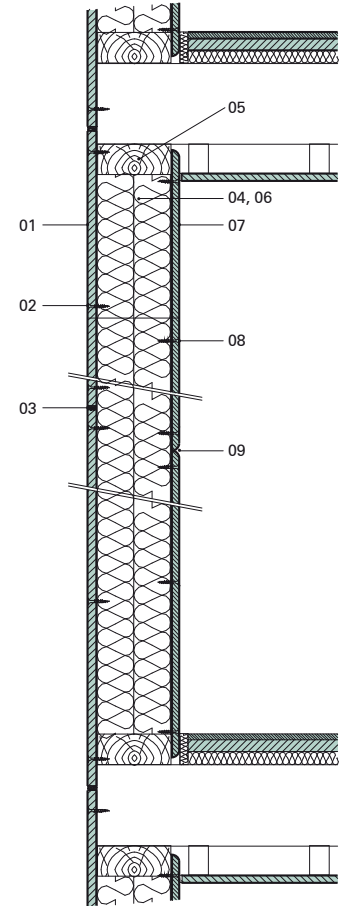
Vzorová konstrukční řešení – obvodová nosná stěna na dřevěné konstrukci – DETAILS

- 01 deska CETRIS® tl. 14 mm
- 02 vrut 4,2 × 35 mm
- 03 tmel DEXAFLAMM-R
- 04 dřevěný svislý sloupek 120 × 100 mm (vzdálenost 625 mm)
- 05 dřevěný hranolek 120 × 50 mm
- 06 minerální plst' (Orsil Uni) – tl. 2 × 60 mm
- 07 deska Knauf GKF tl. 12,5 mm
- 08 vrut TN 3,5 × 35 mm
- 09 výplň spar – Knauf Uniflott

Vodorovný řez



Svislý řez



Omítky v interiérech

Aplikací omítek vznikne povrchová úprava s nepříznanou spárou.

Desky CETRIS® se musí nejprve opatřit penetrací, spáry musí být zatmeleny trvale pružným tmelem. Následně se celoplošně aplikuje stěrková hmota, do které se vtlačuje bandážovací tkanina se skelným vláknem. Po vyrovnávací vrstvě provedené opět aplikací stěrkové hmoty se nanese konečná povrchová úprava. Doporučujeme vždy použít ucelený systém jednoho výrobce povrchových úprav a při aplikaci dodržovat technologické postupy výrobce daného systému.

Rubová strana desky CETRIS® musí být ošetřena minimálně jednou vrstvou nátěru (například penetrační – základní barva nebo nátěr s vyšším difuzním odporem) tak, aby při provádění povrchových úprav z lícové strany nedocházelo k prohnutí desky.

- 1 cementotřísková deska CETRIS®
- 2 základový nátěr
- 3 stěrková hmota
- 4 bandážovací tkanina
- 5 omítka
- 6 dilatační spára
- 7 trvale pružný spárovací tmel

